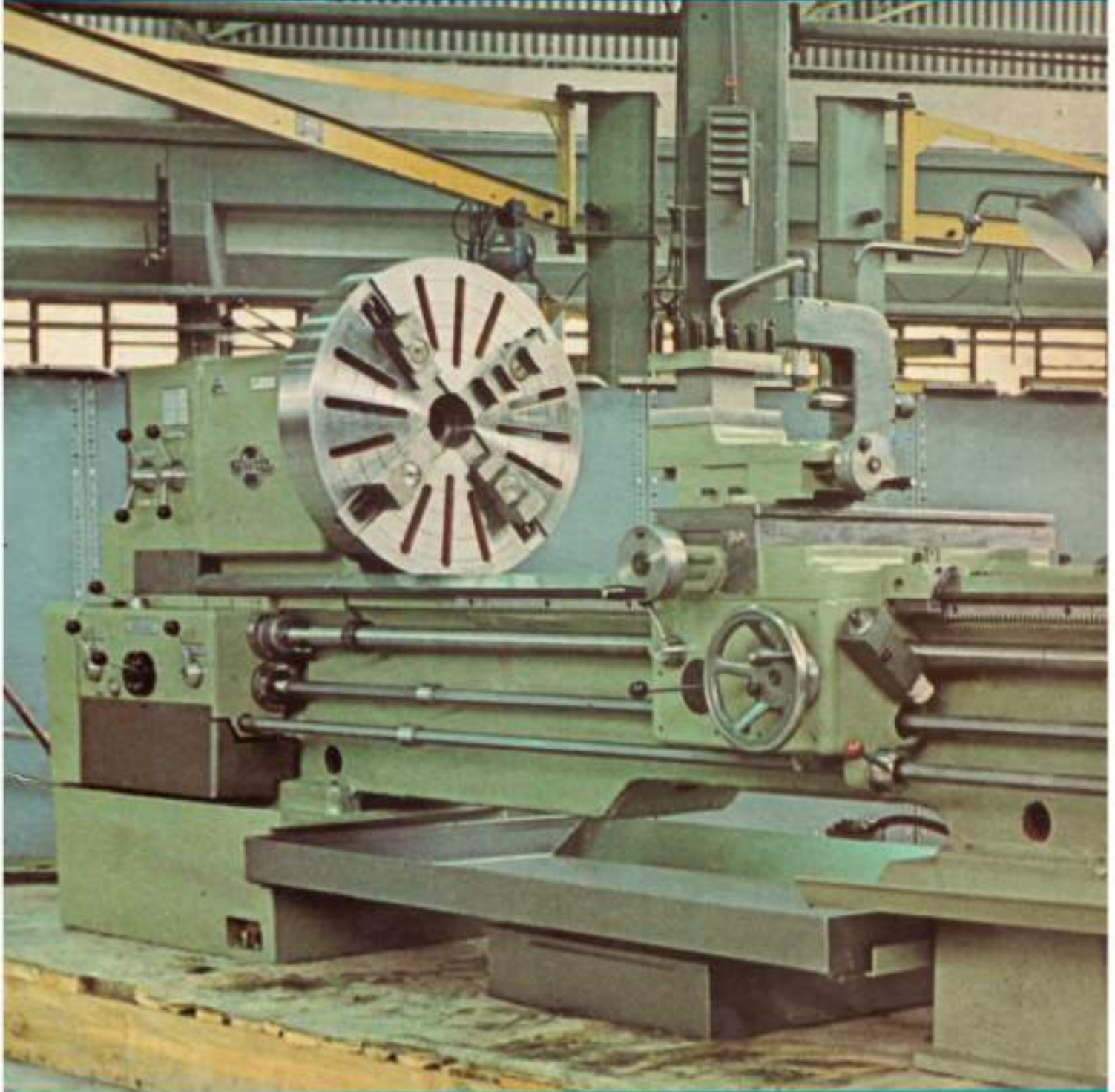
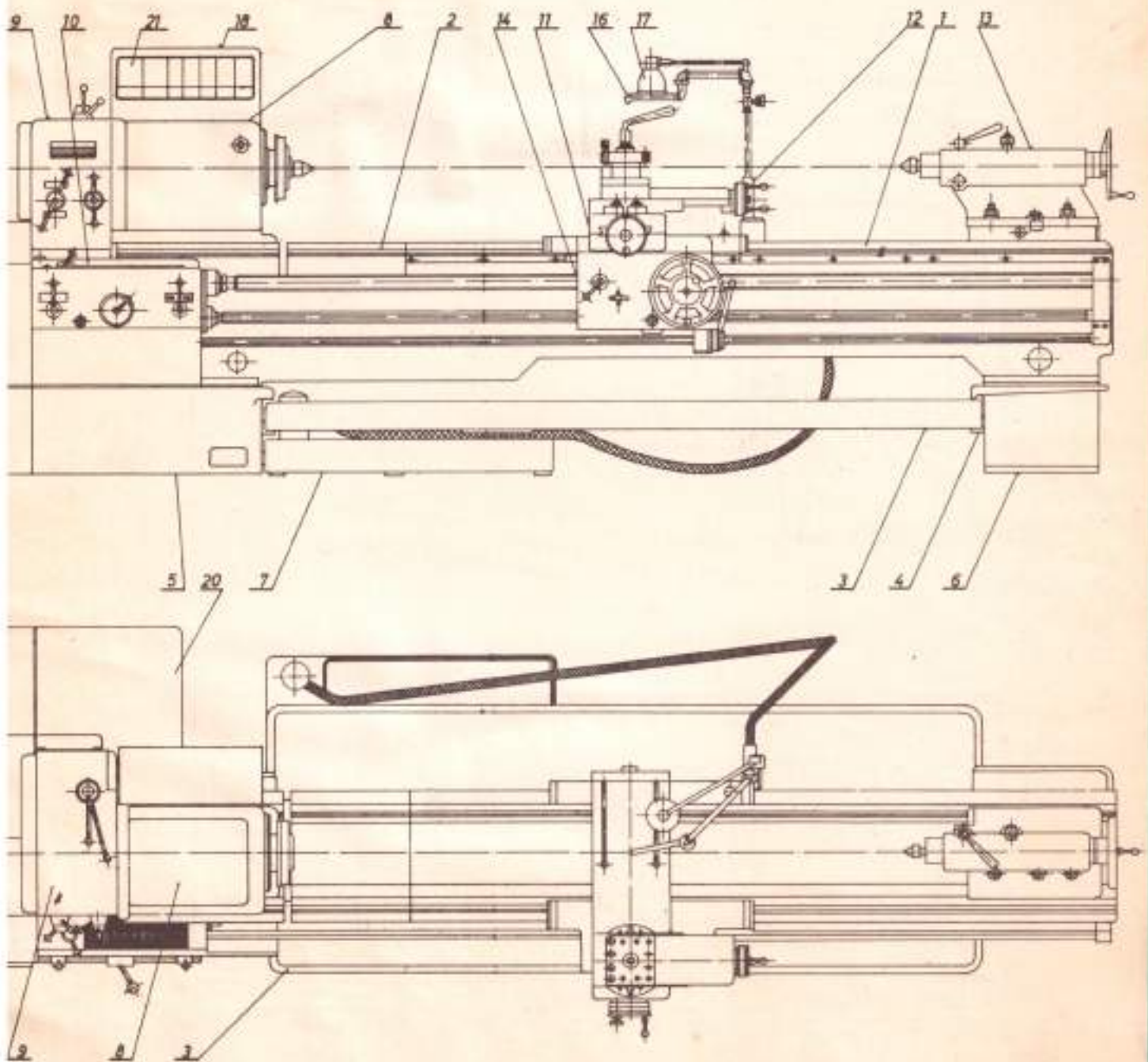


SN 55 B-71B ağır tip üniversel torna tezgâhı

2

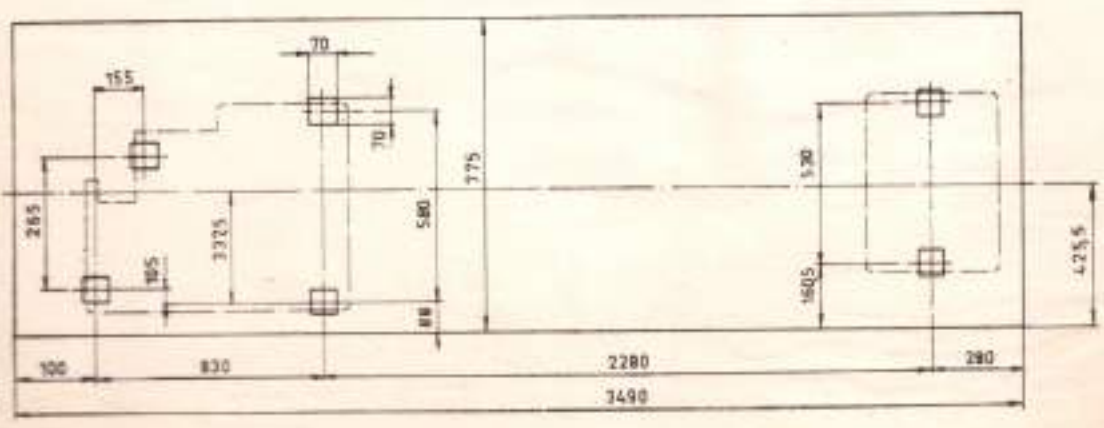
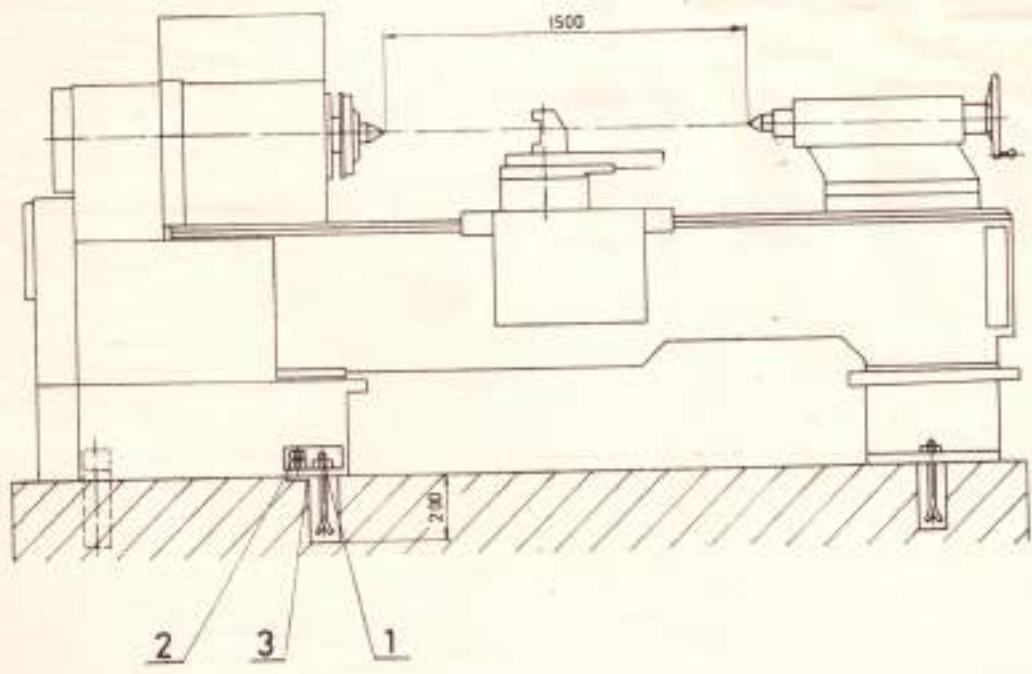


SN55B.71B

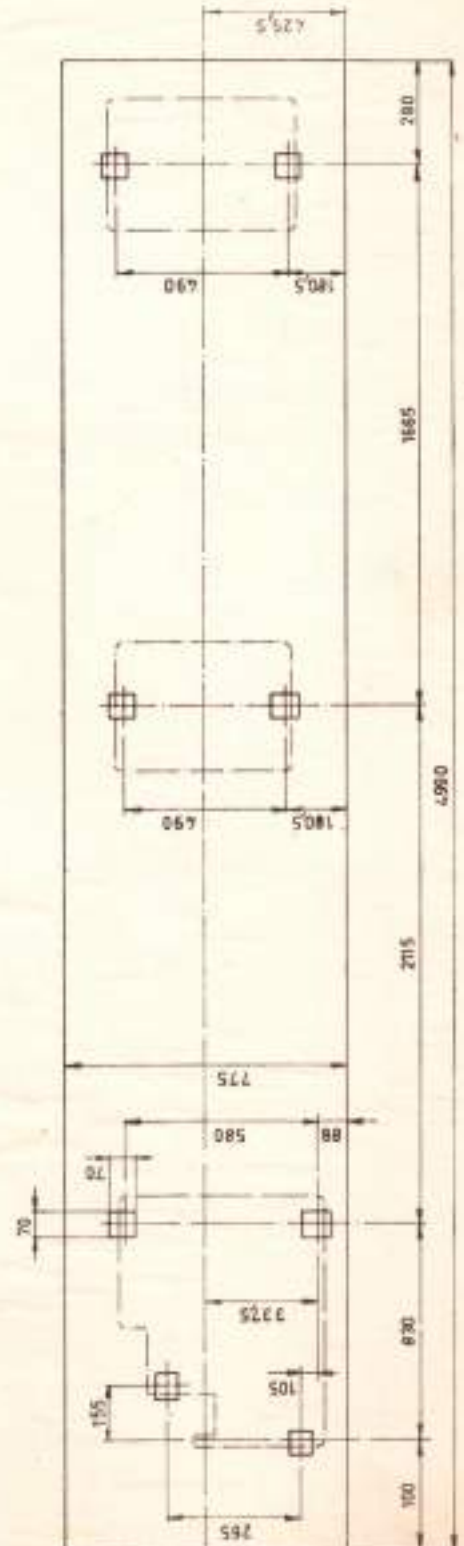
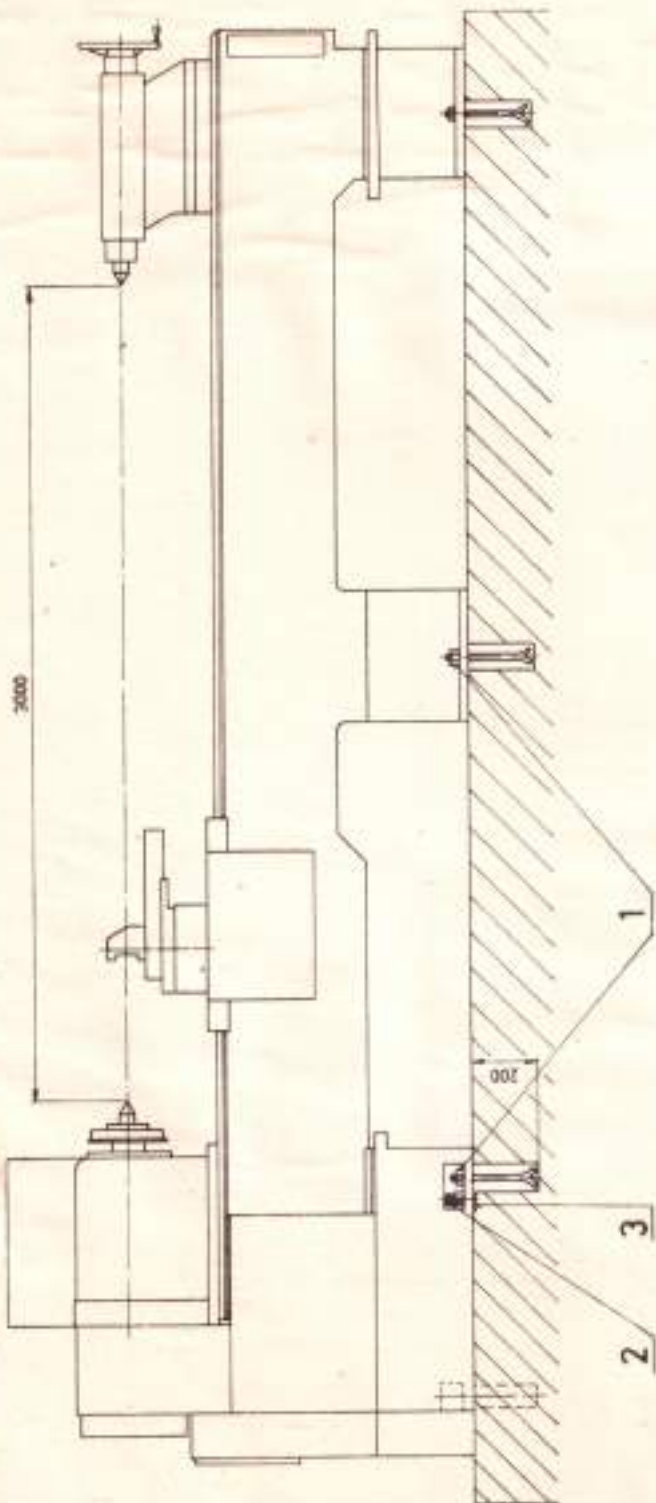


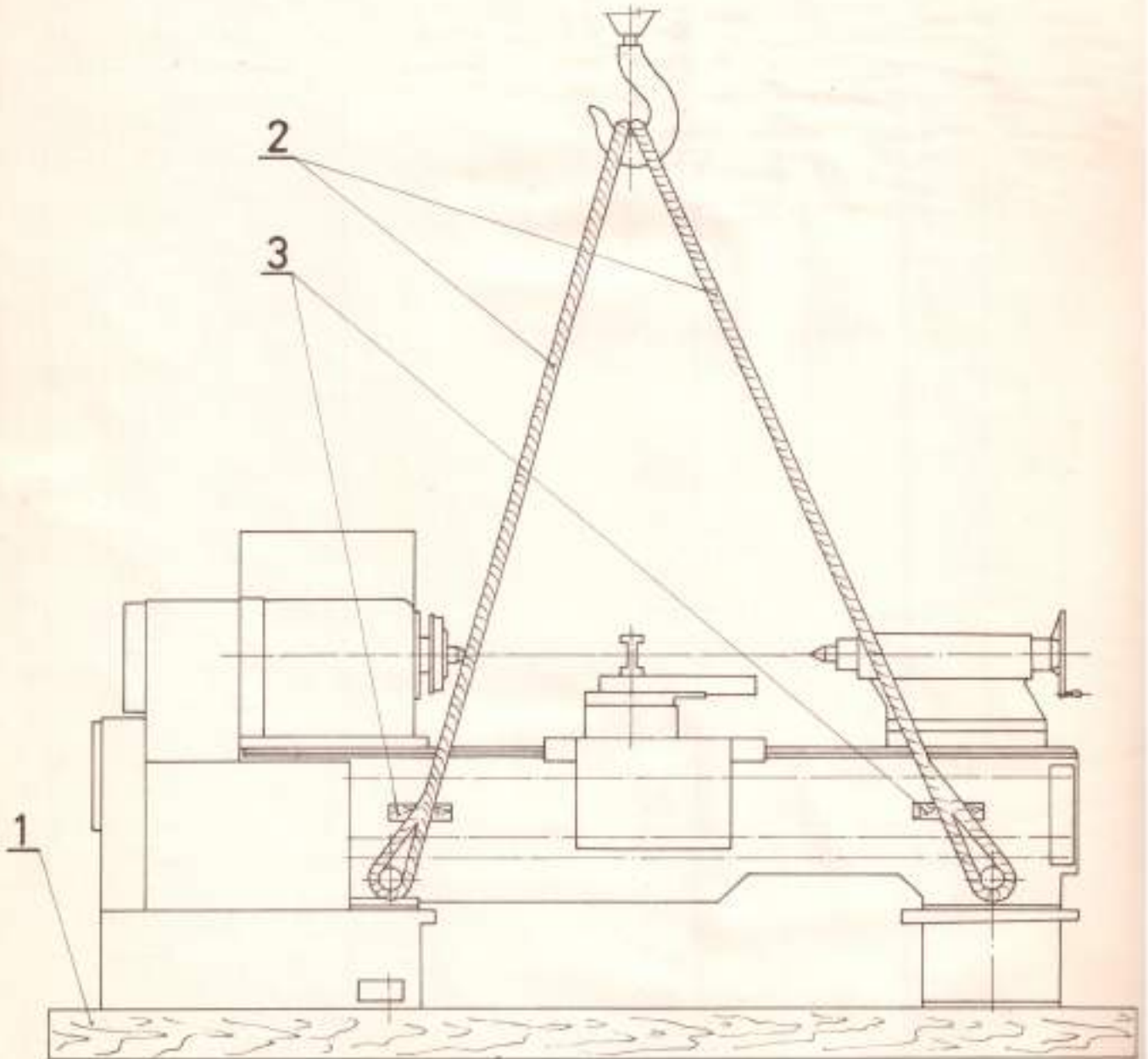
Şekil No.2

SN 55B-71B x 1500



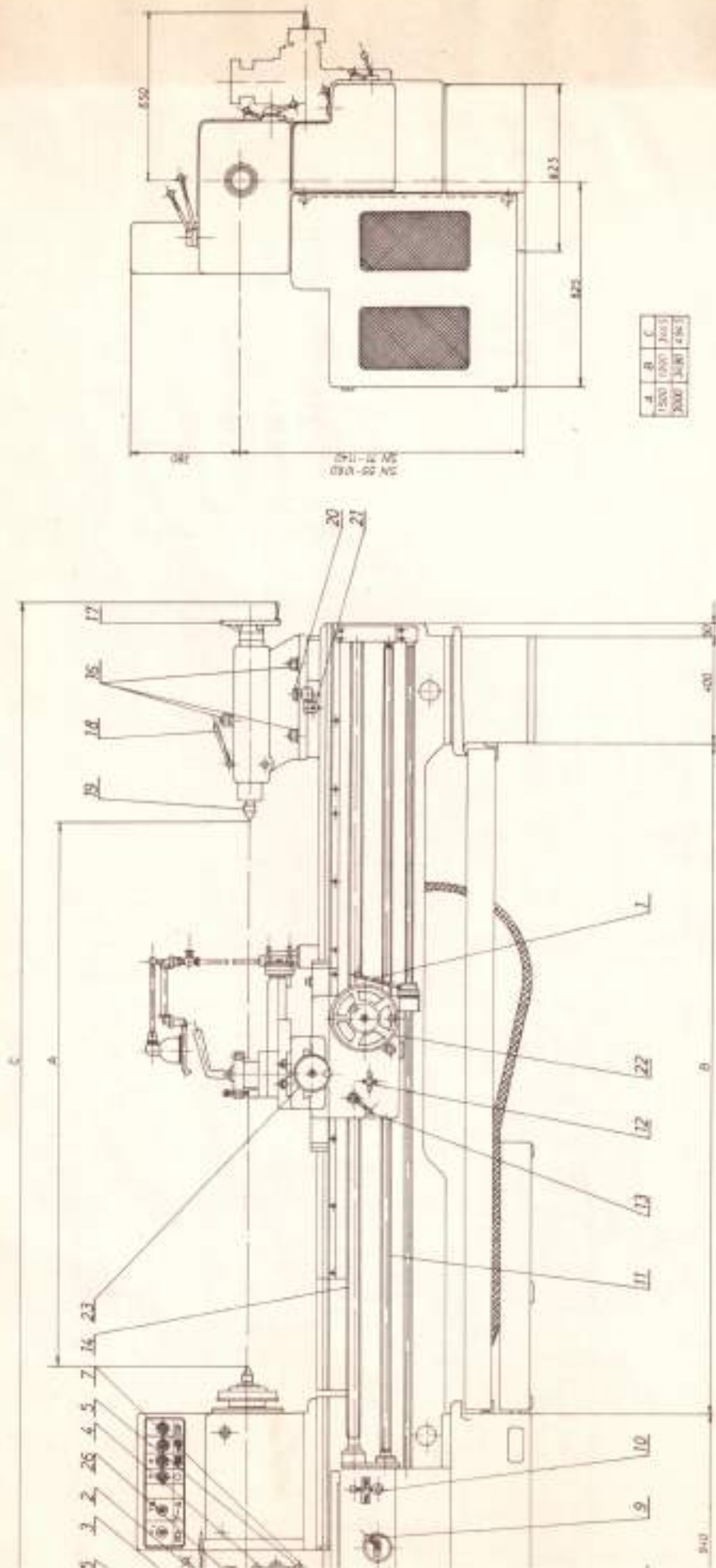
SN 55B-71B x 3000





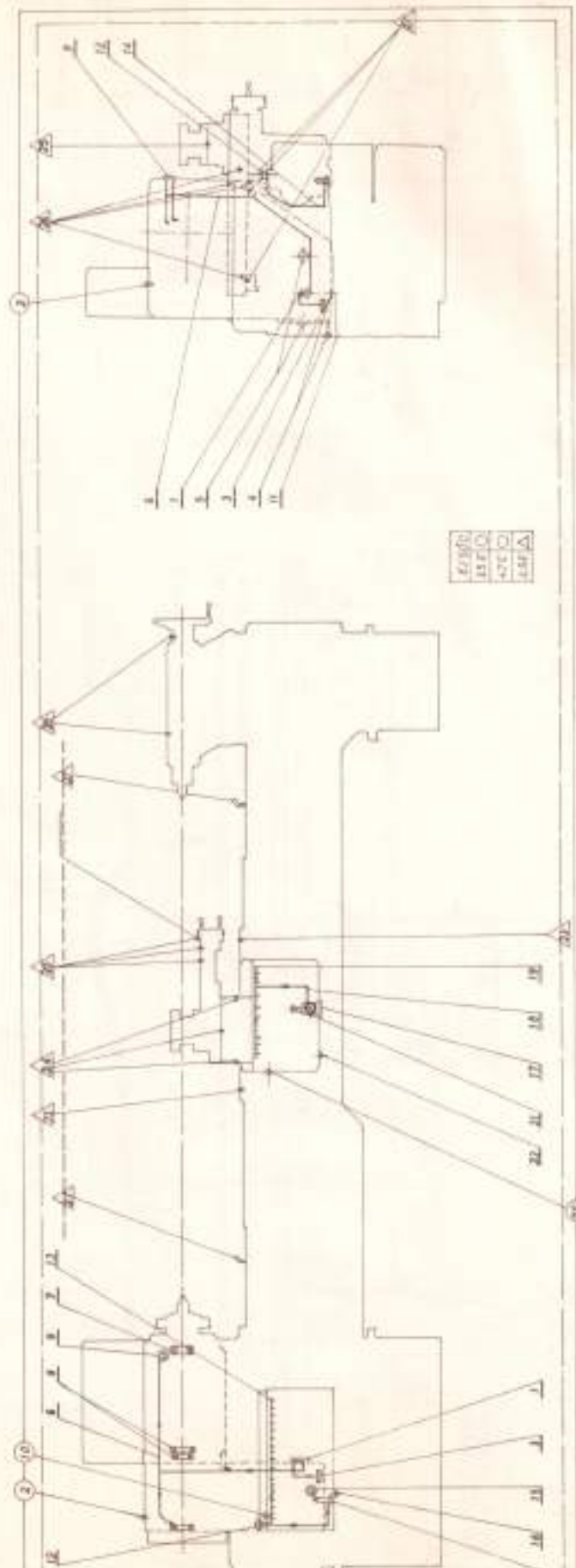
Şekil No.5

SN55B.71B

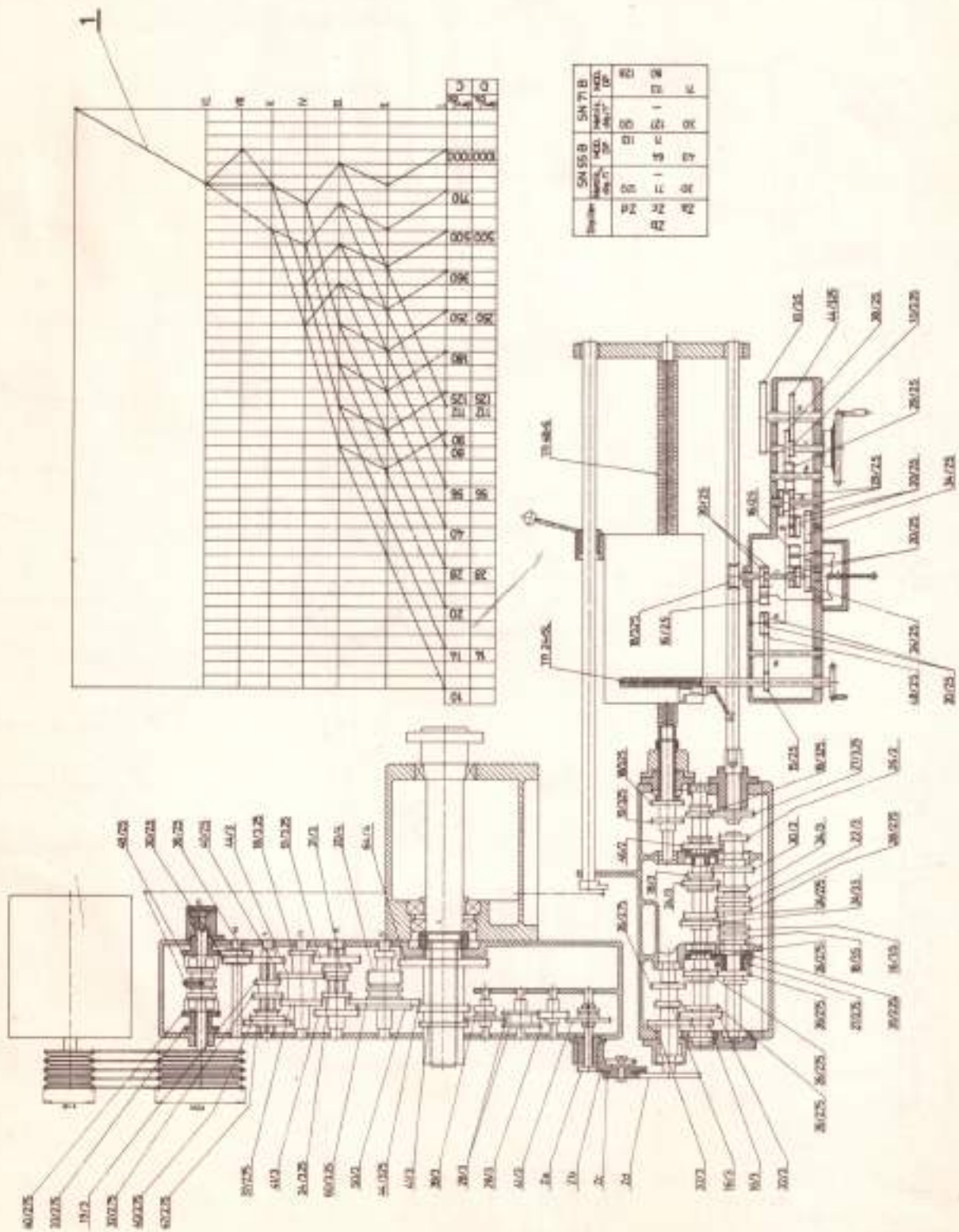


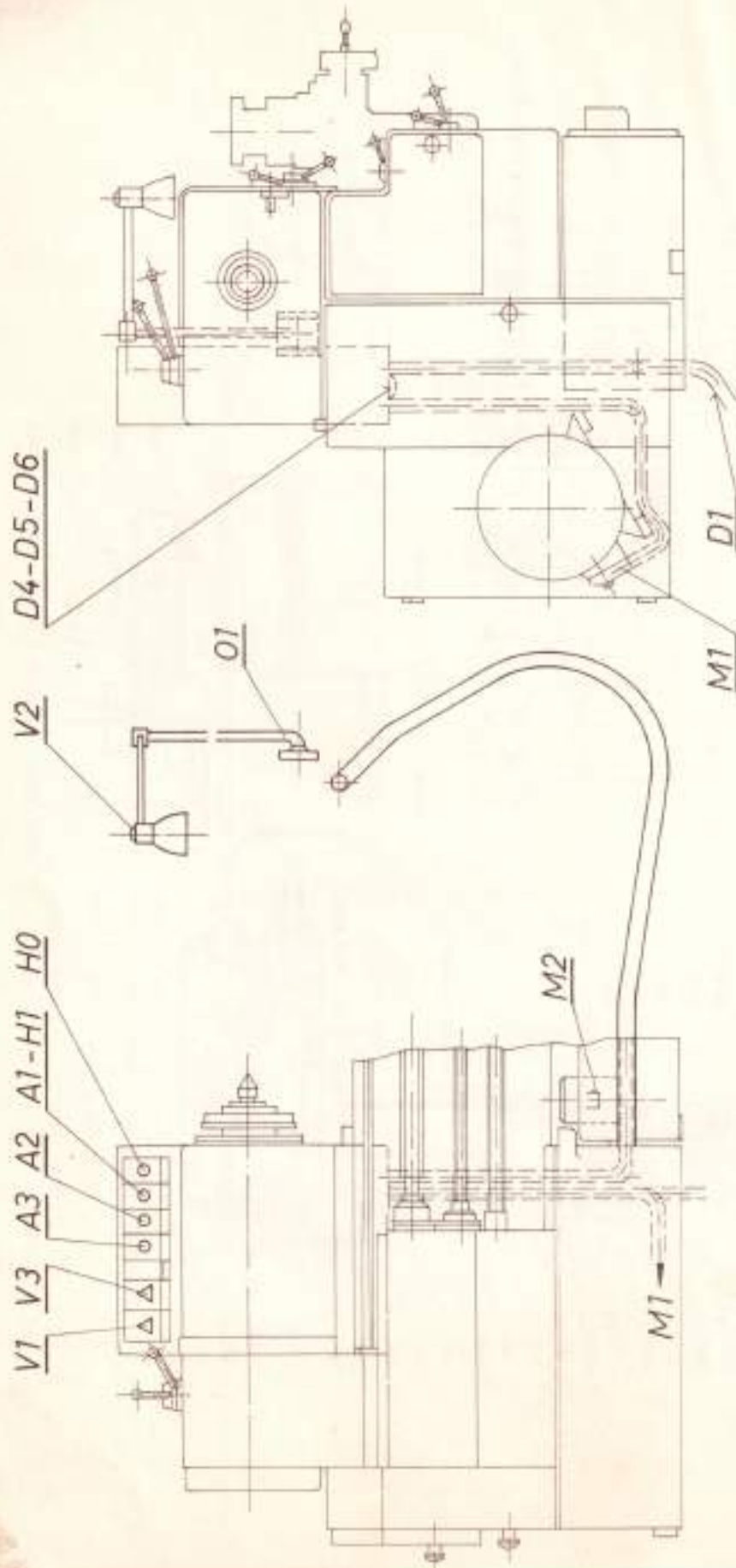
Şekil No.6

SN55B.71B

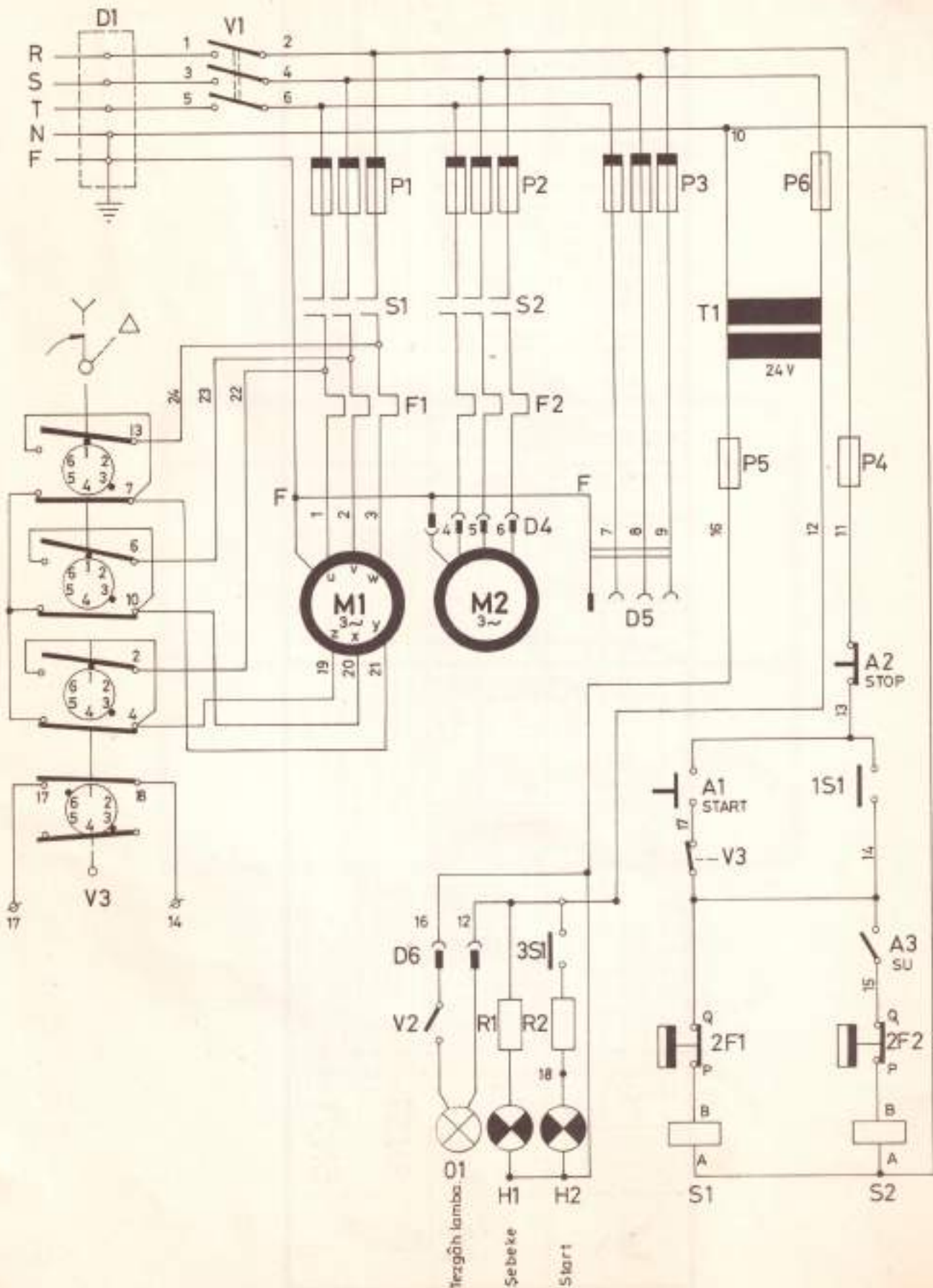


SN55B.71B

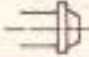



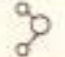

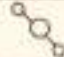
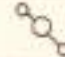
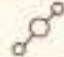
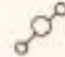
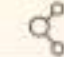
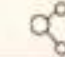


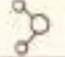

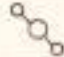
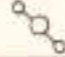

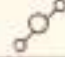
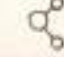
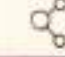


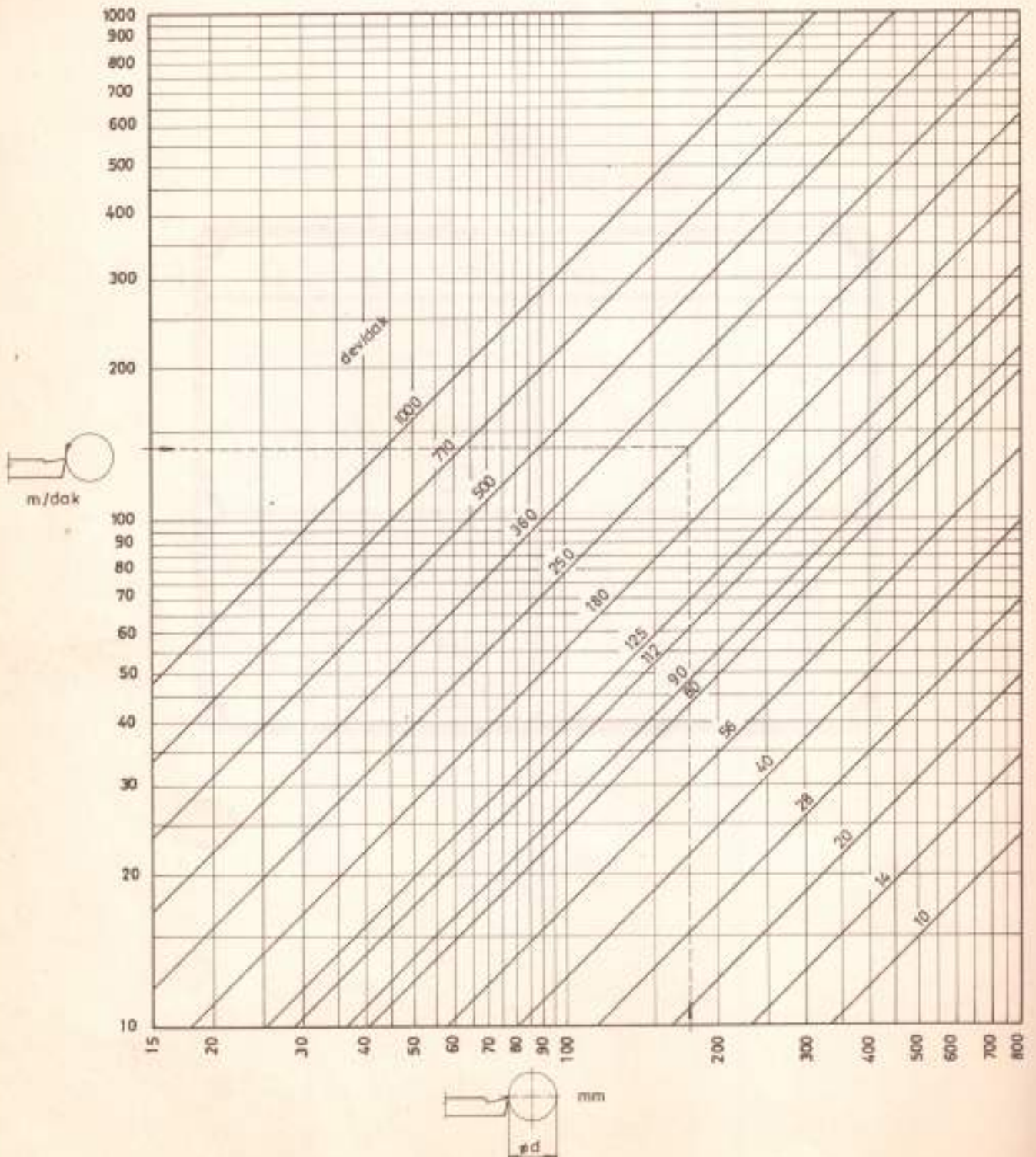


SN55B.71B

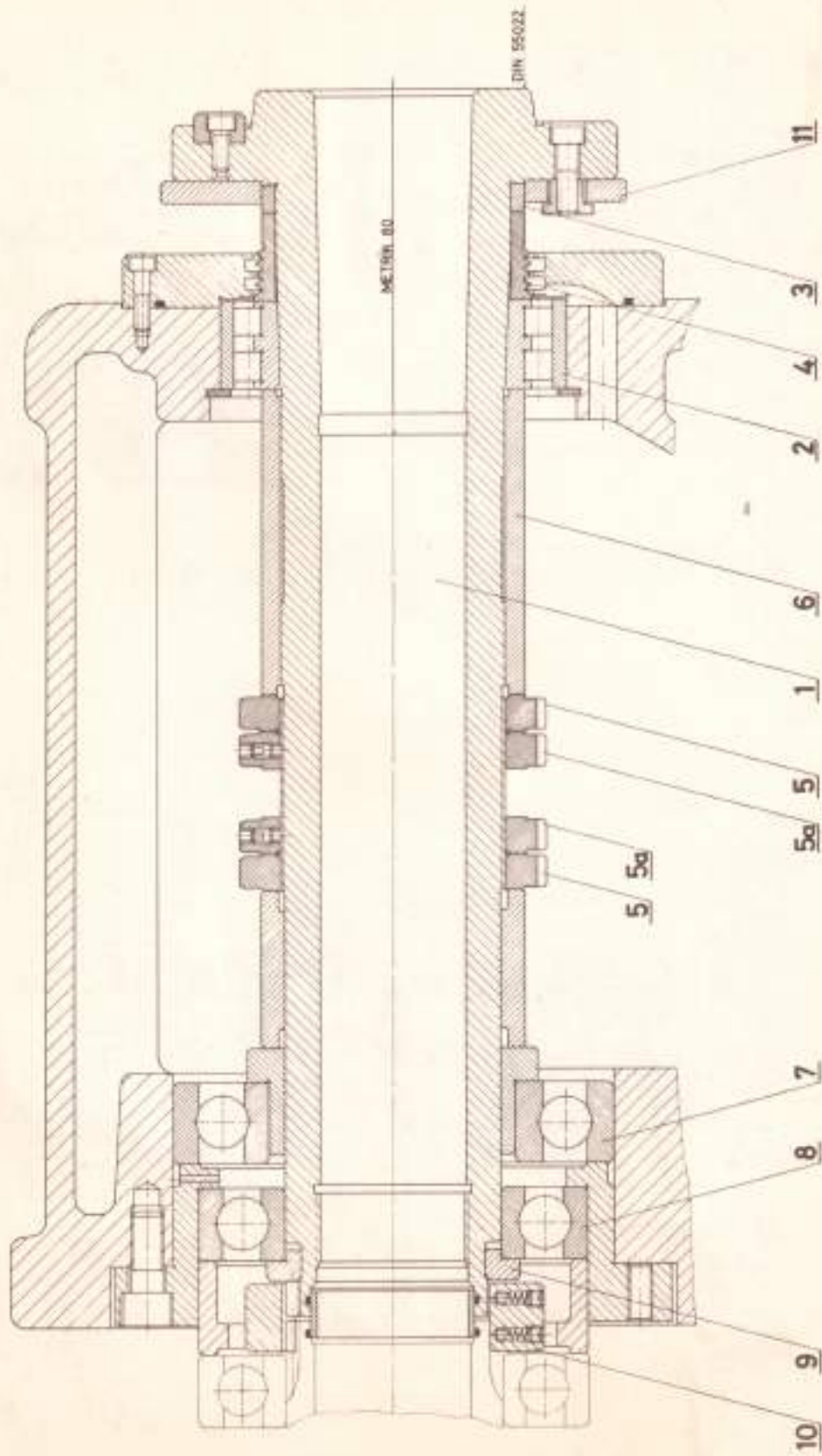


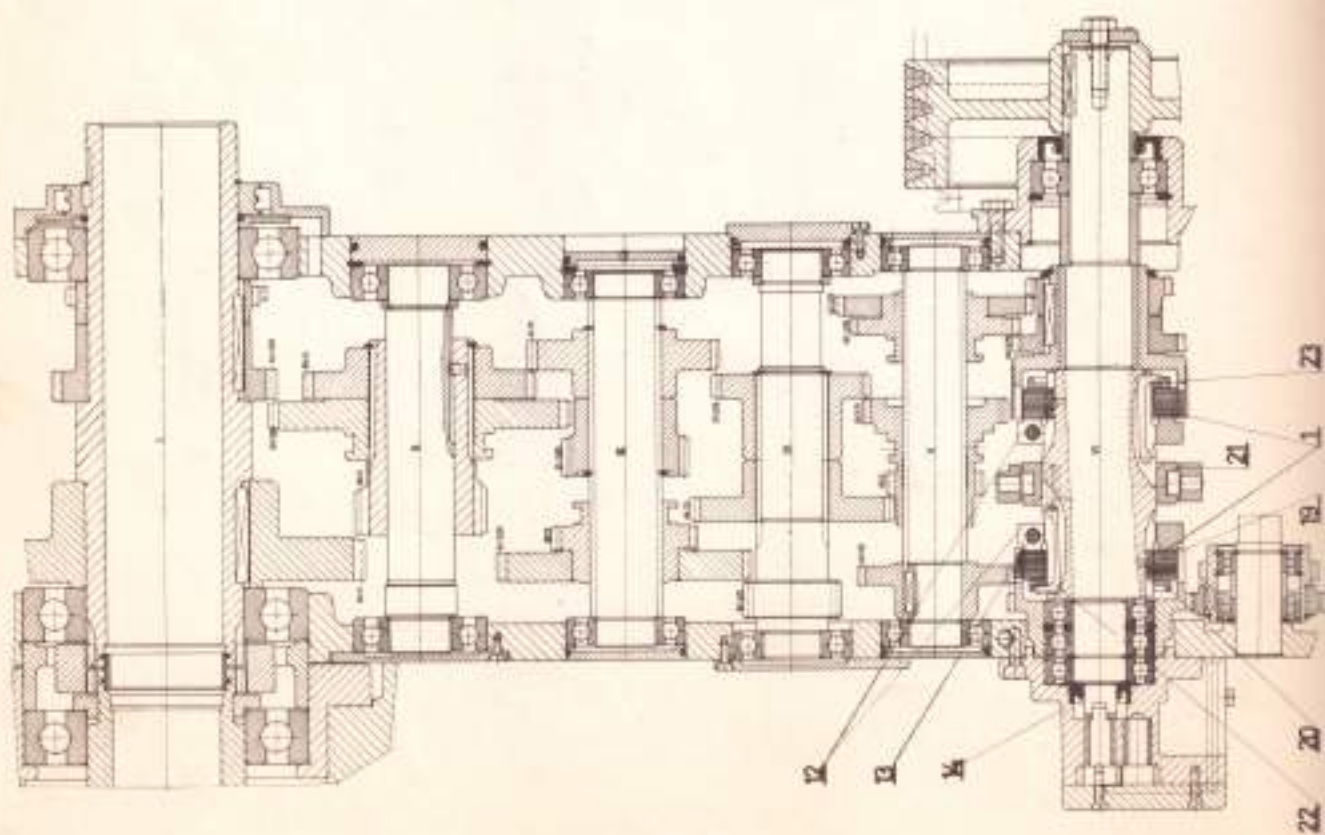
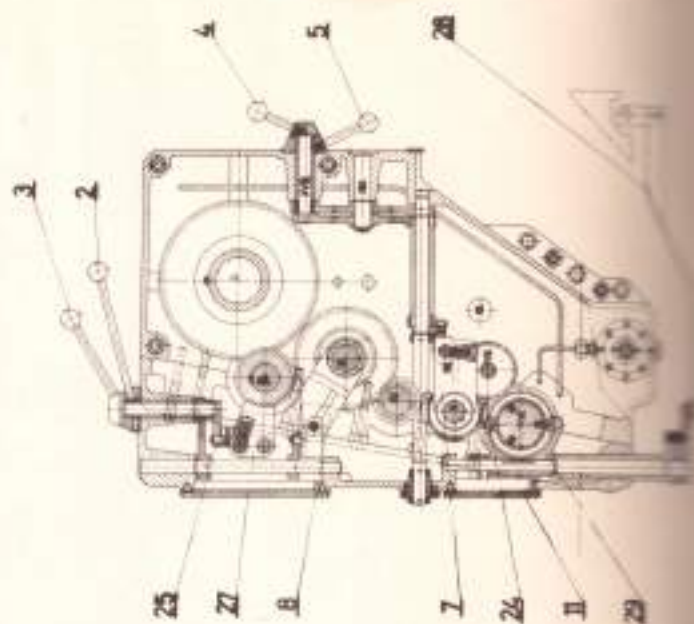
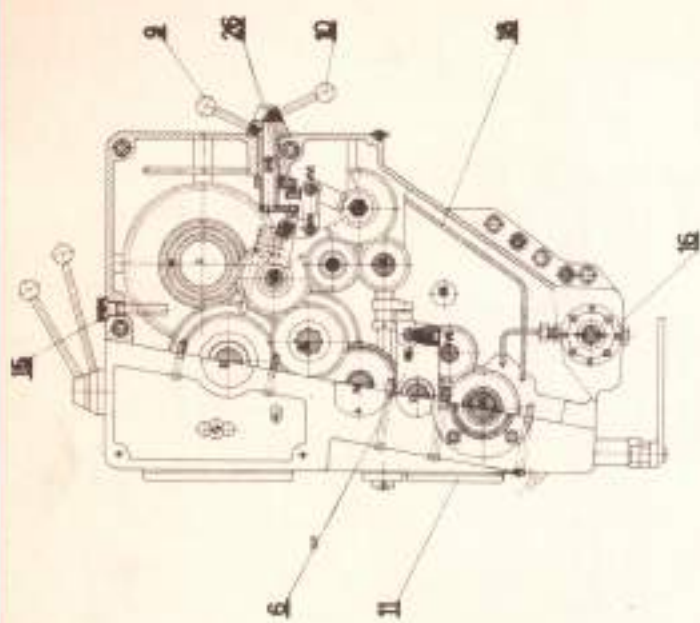
SN55B.71B

  /dak					
10			90		
14			125		
20			180		
28			250		
40			360		
56			500		
80			710		
112			1000		



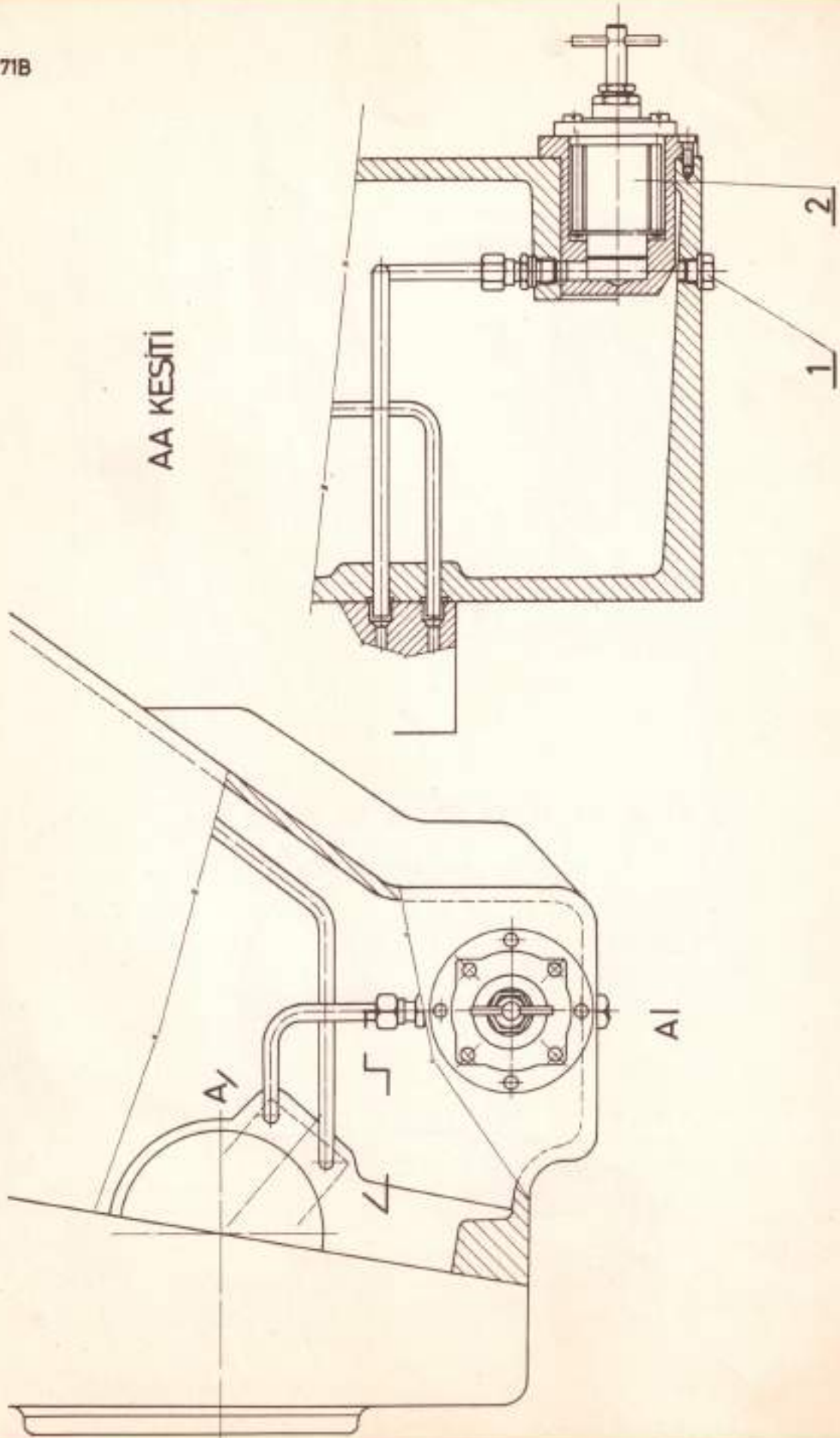
SN55B.71B



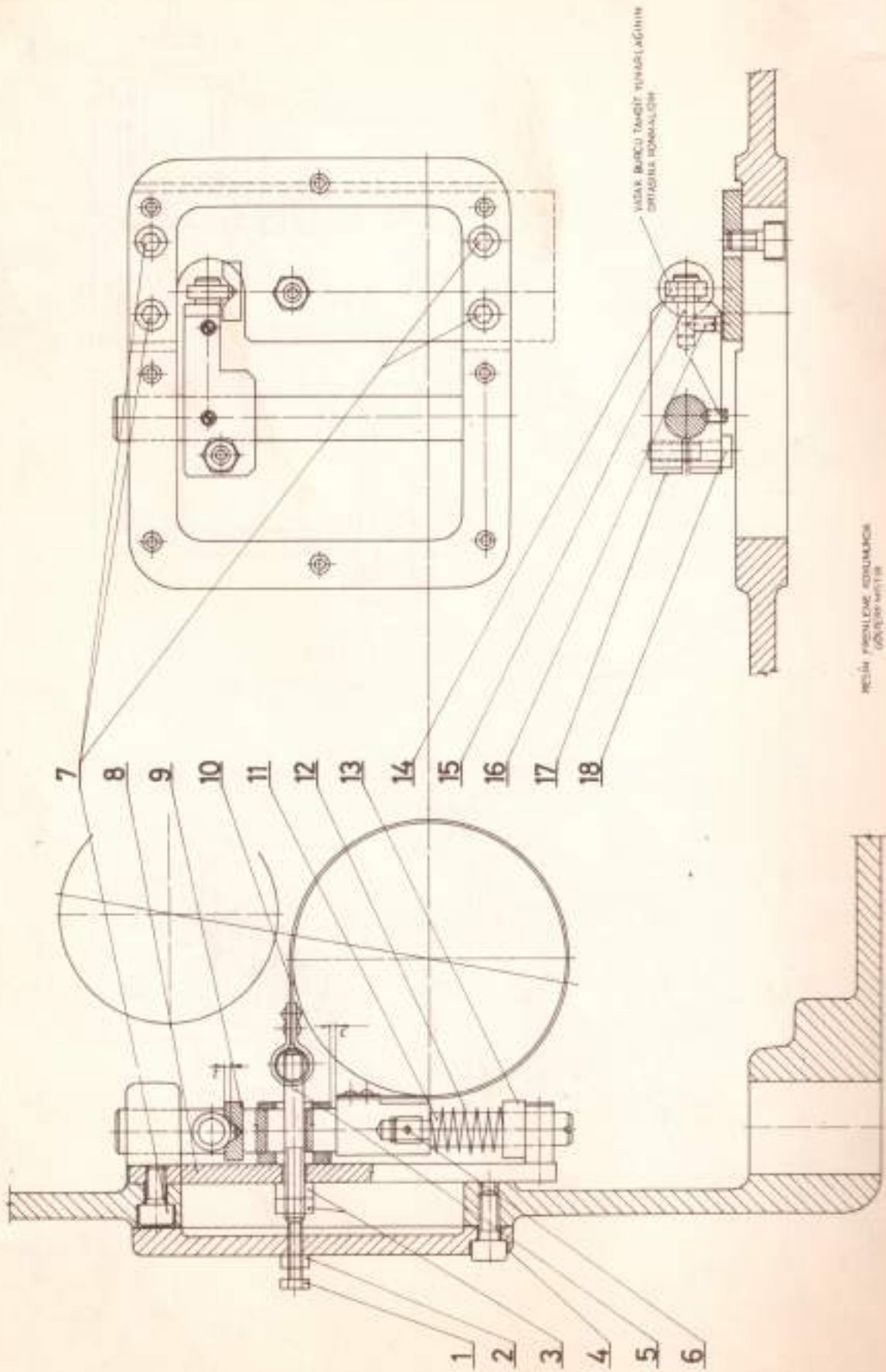


SN55B.71B

AA KESİTİ

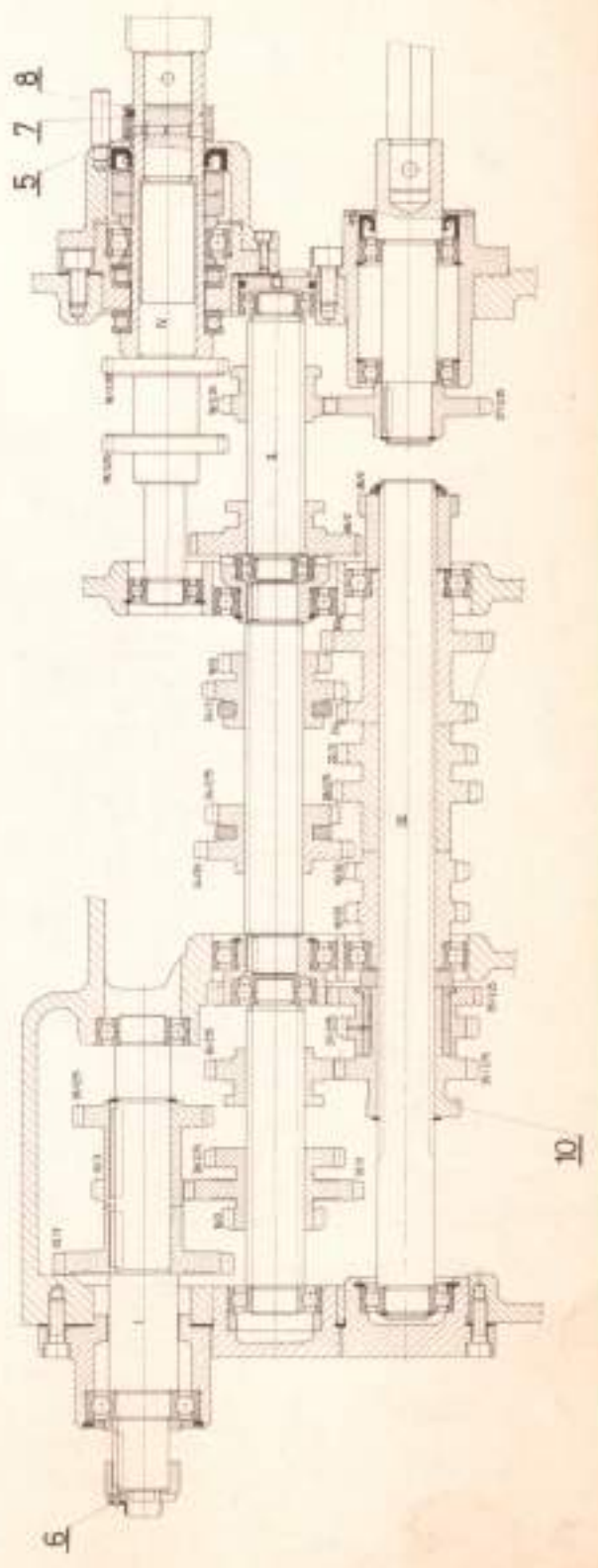
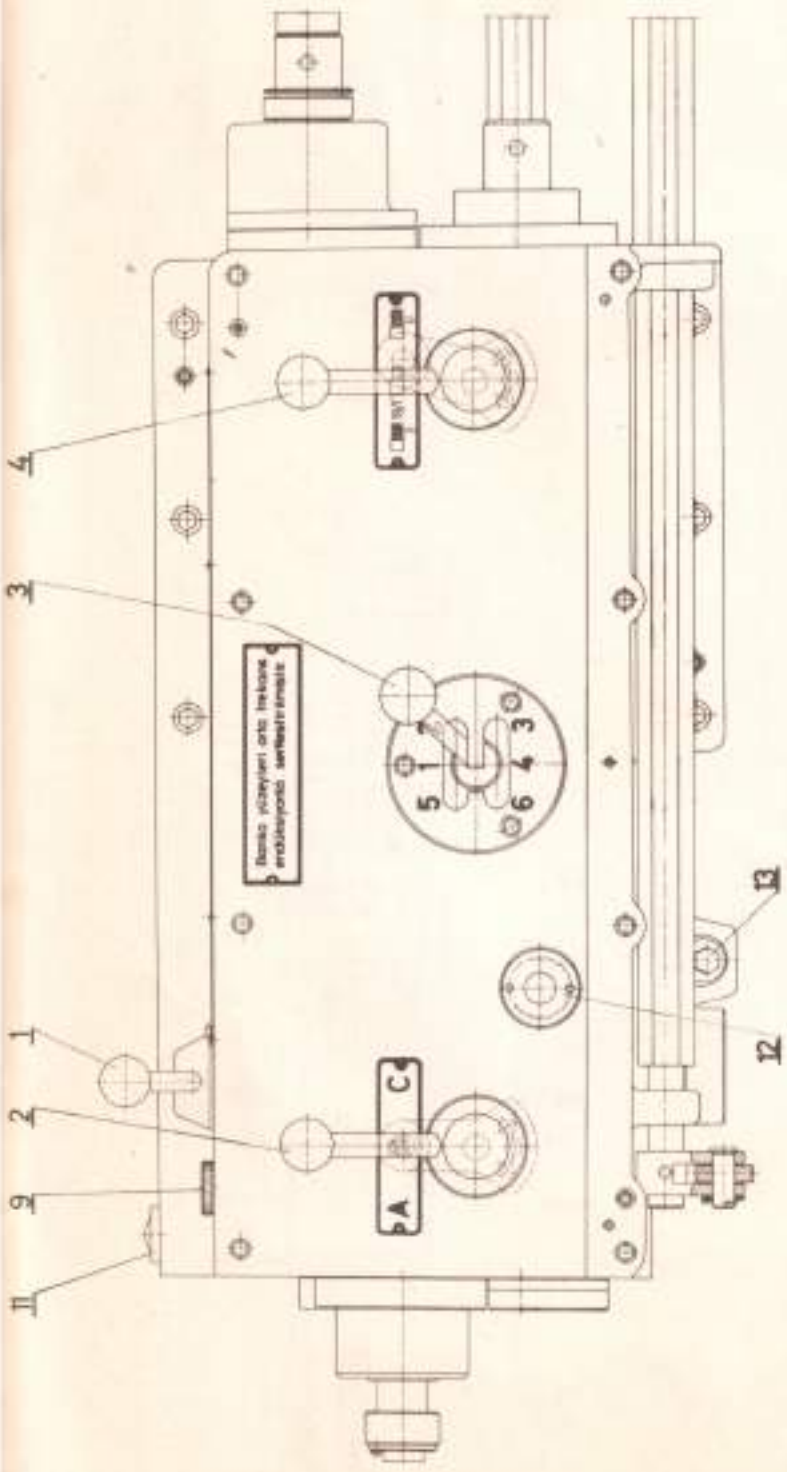


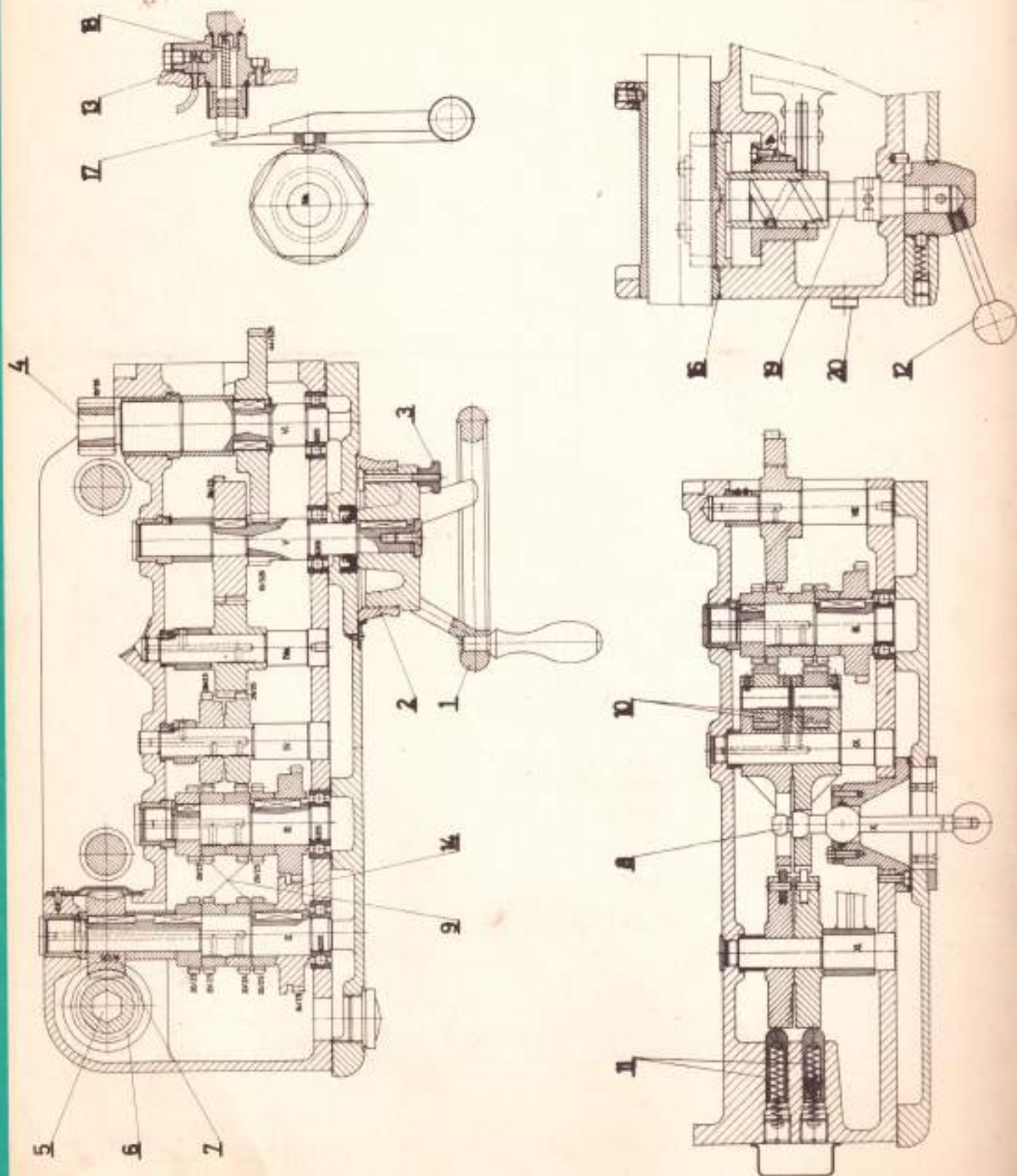
SN 55B.71B



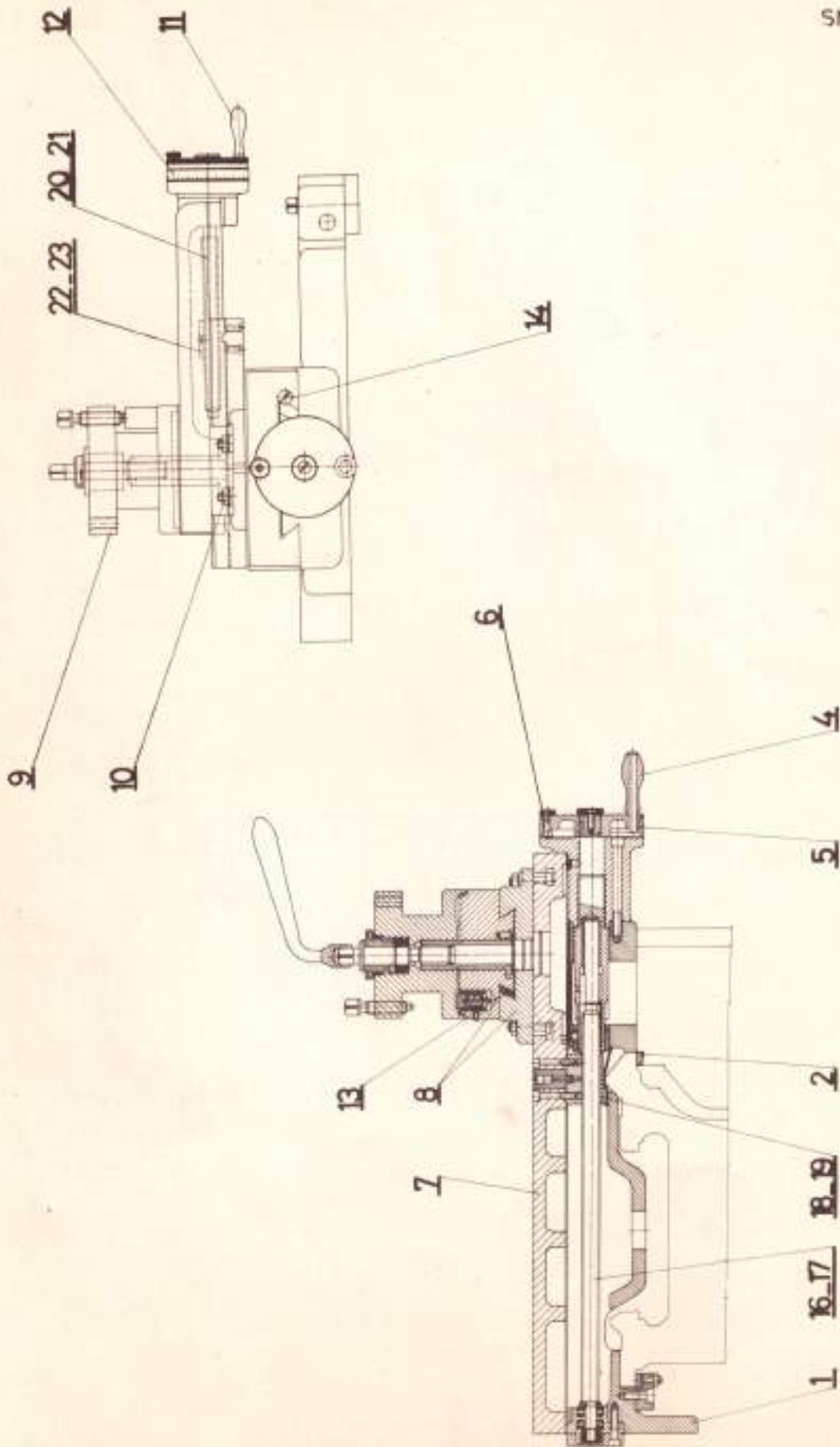
YASAĞI BURCU TAĞIYI TİNGİRLAĞININ DİTİSİNE KÖRNEKLEME

SN55B.71B

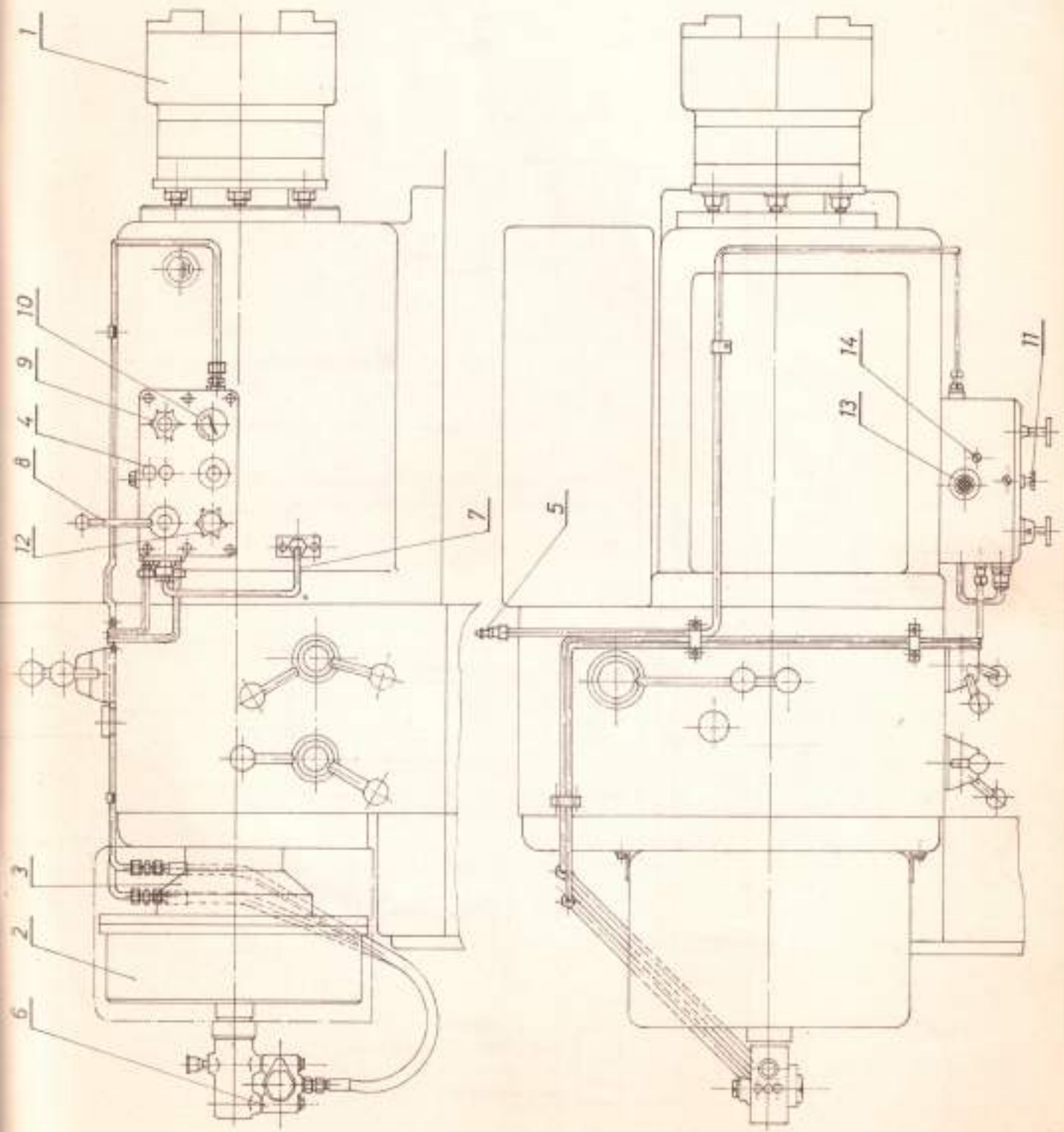


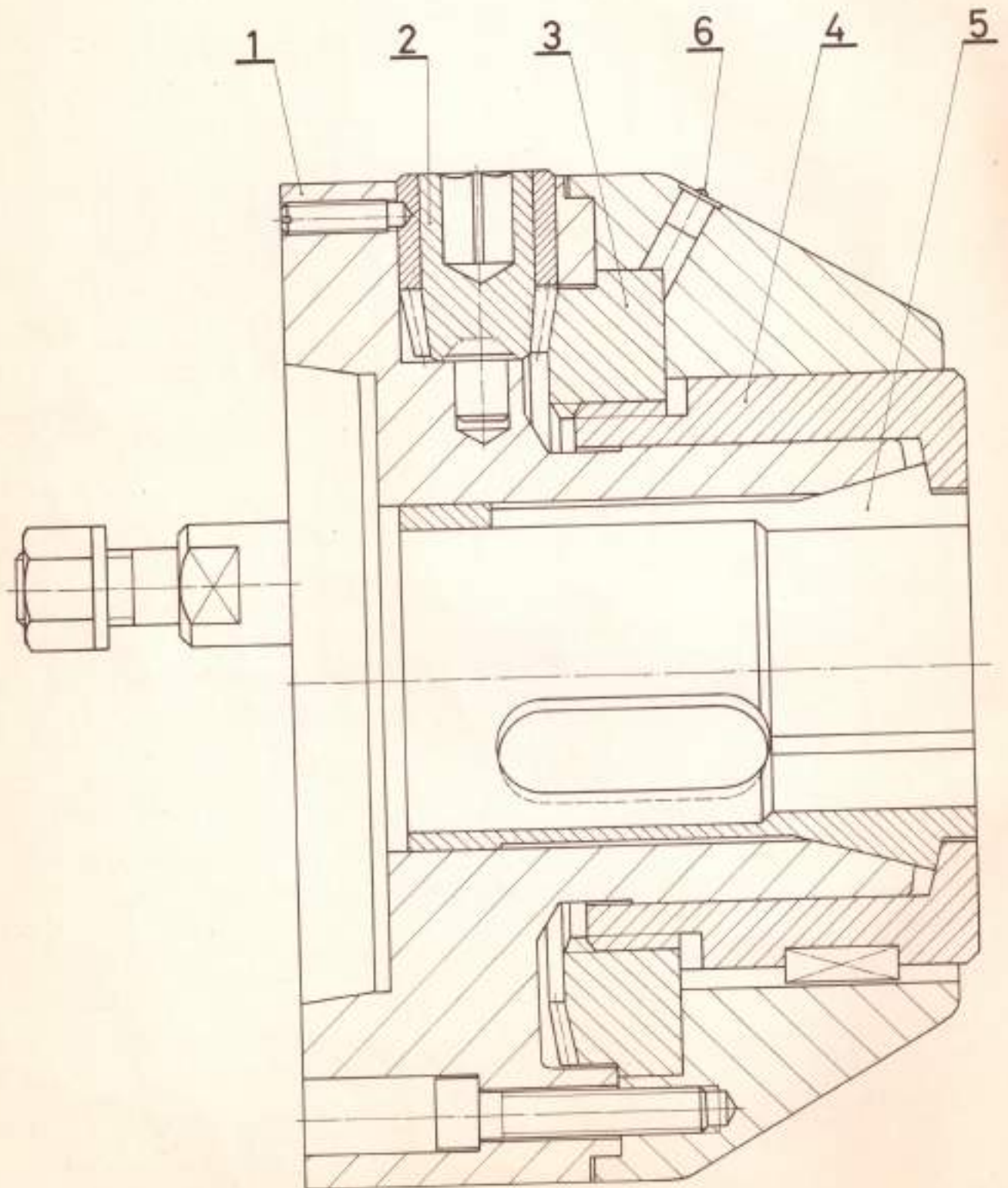


SN55B.71B



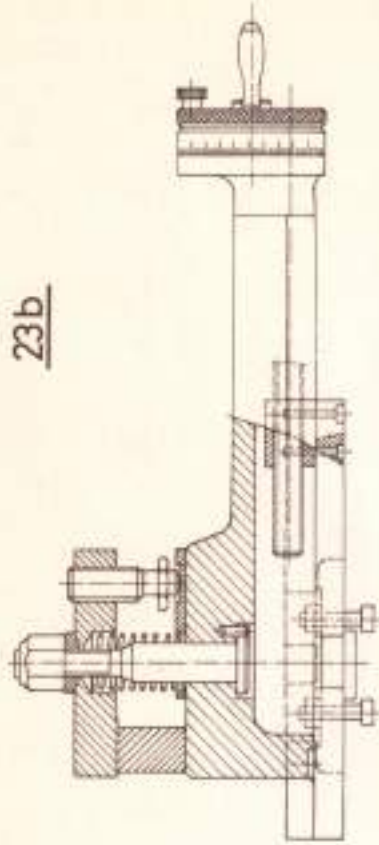
SN55B.71B



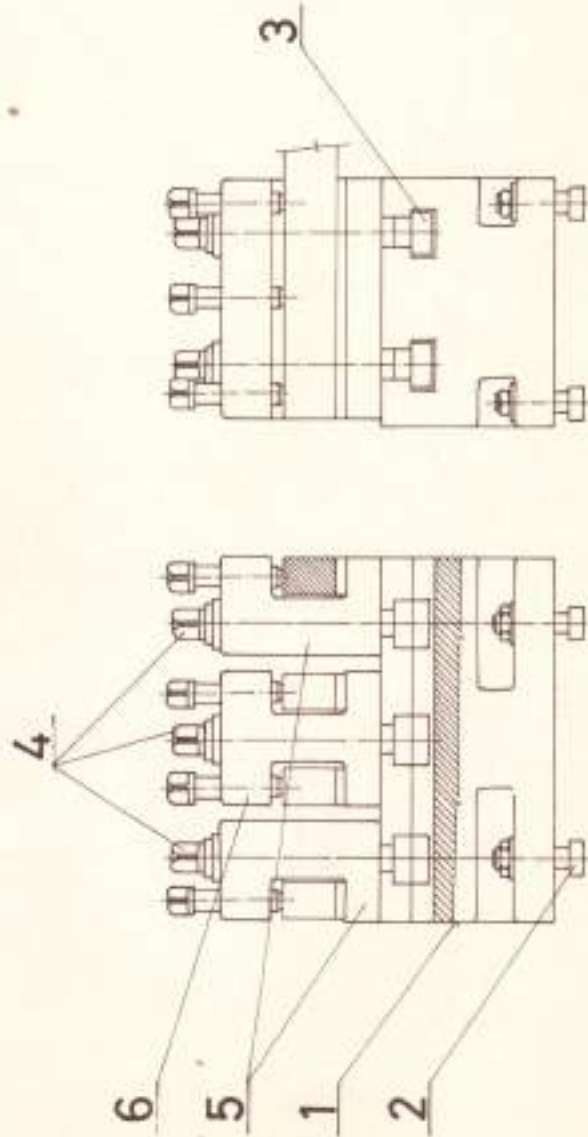
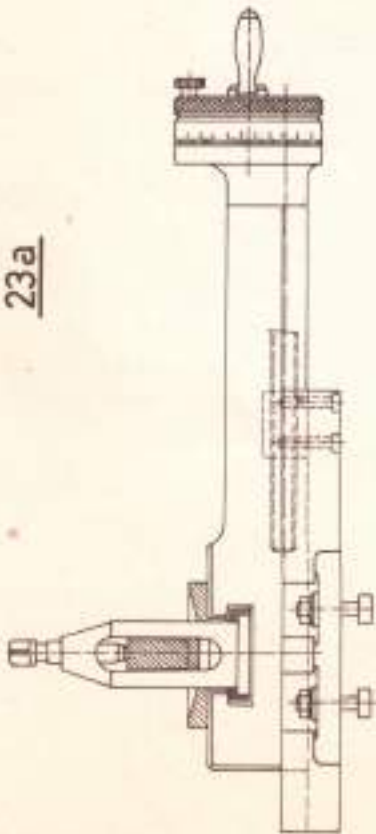


SN55B.71B

23b



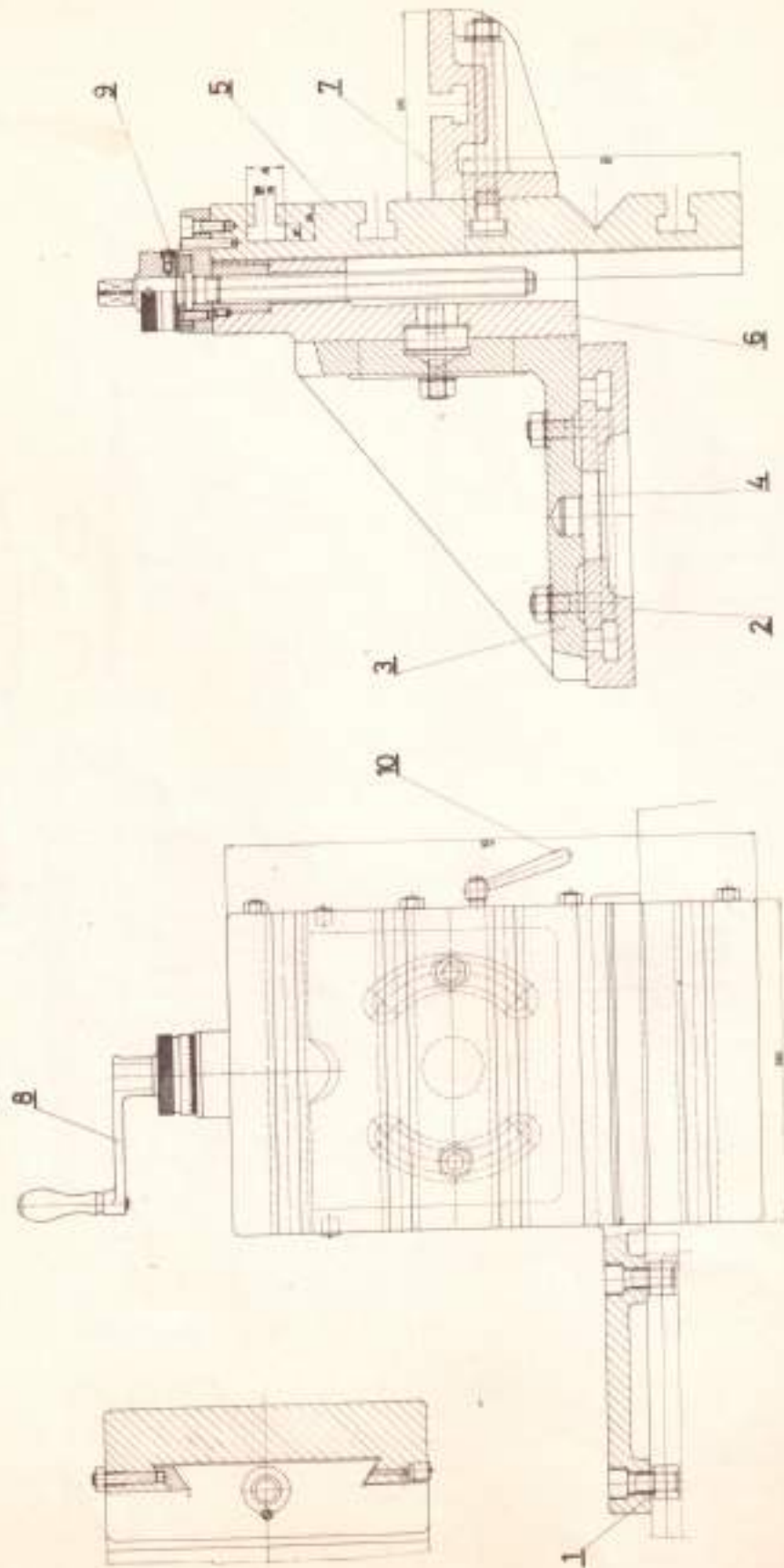
23a



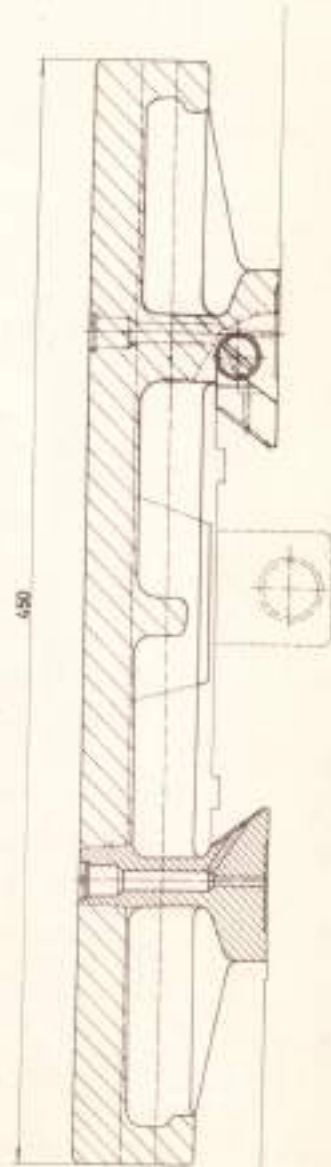
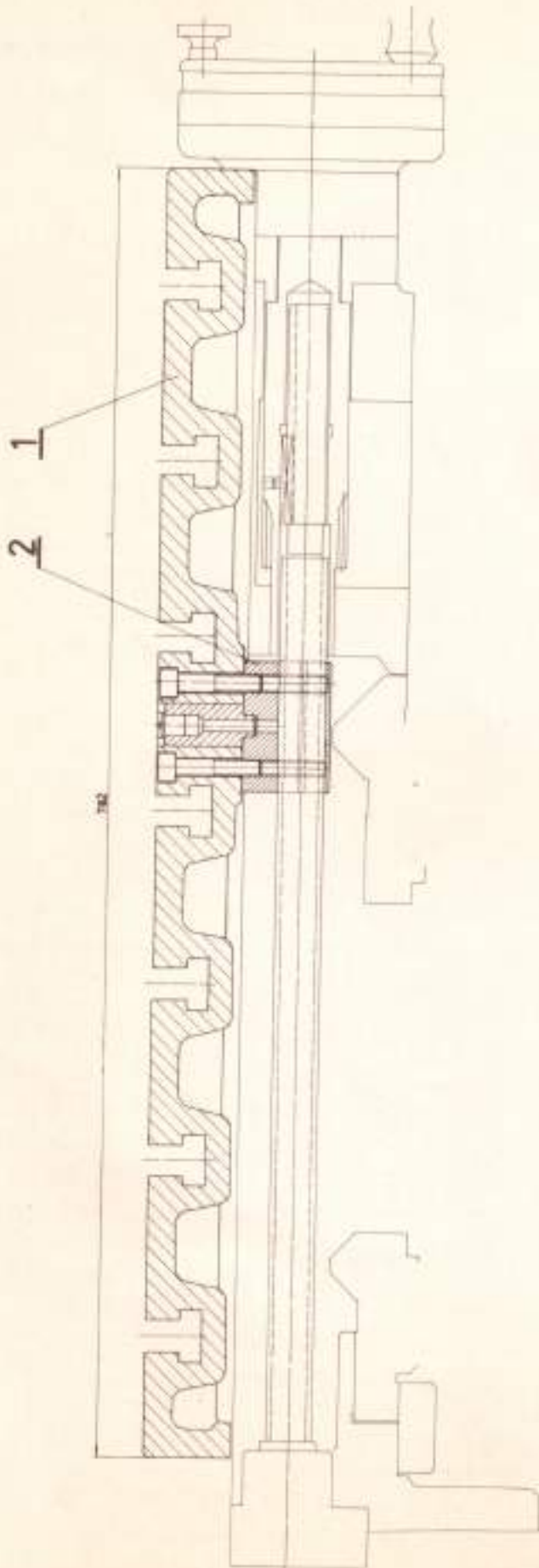
23c

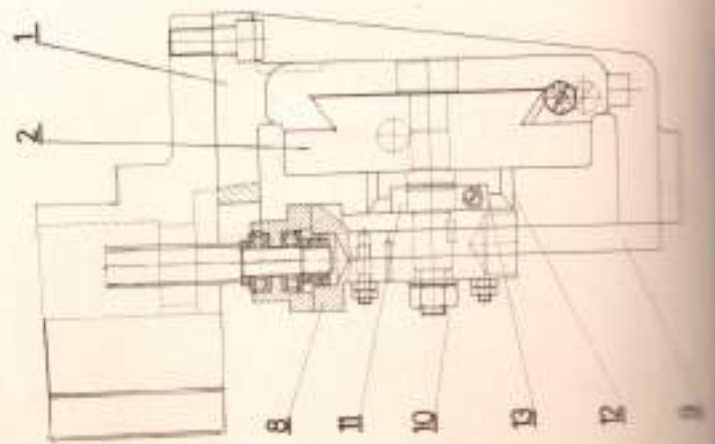
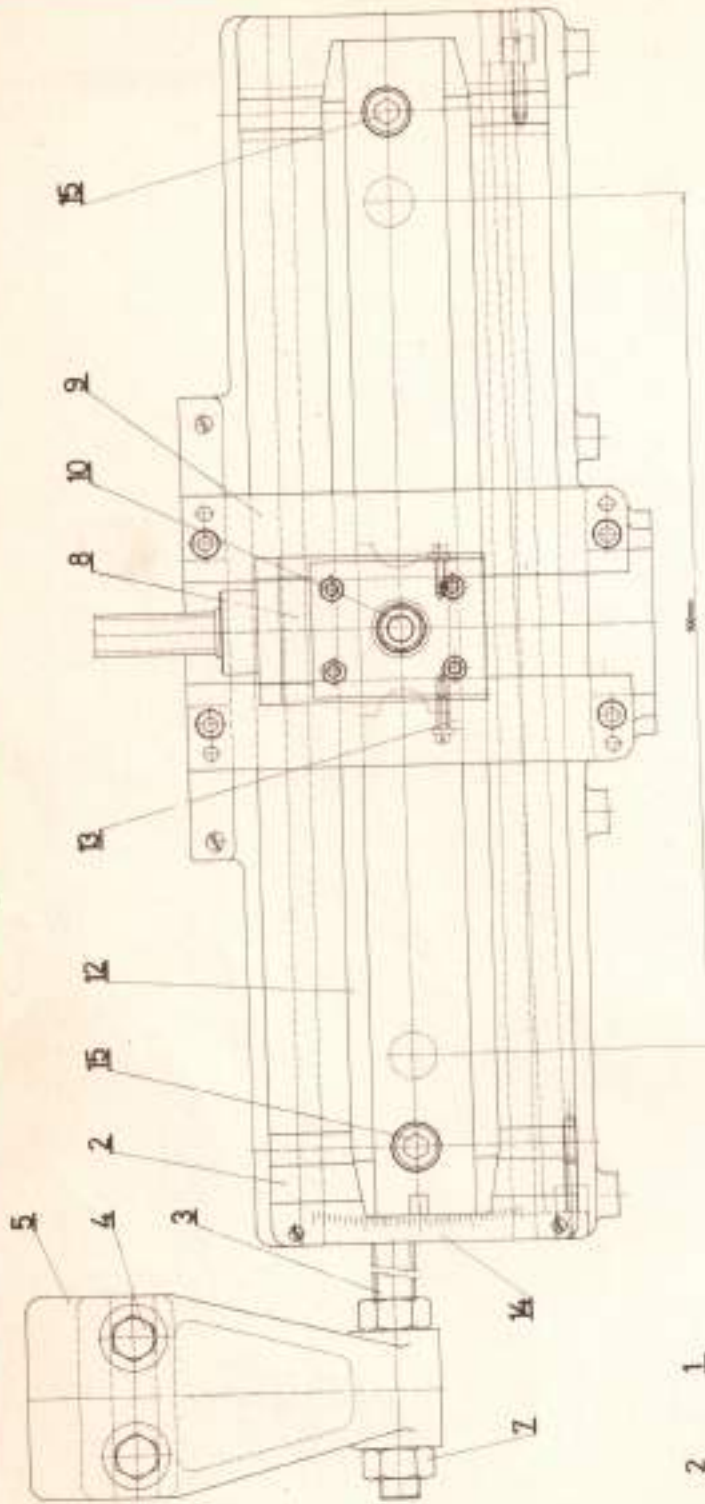
Şekil No. 24

SN55B.71B

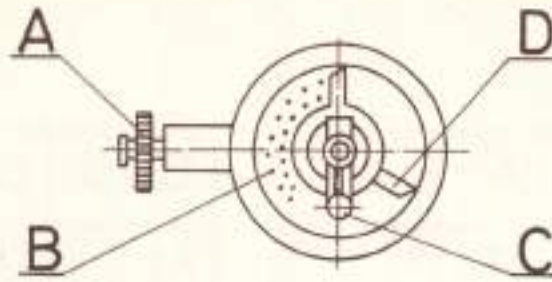


SN55B.71B





SN55B.71B



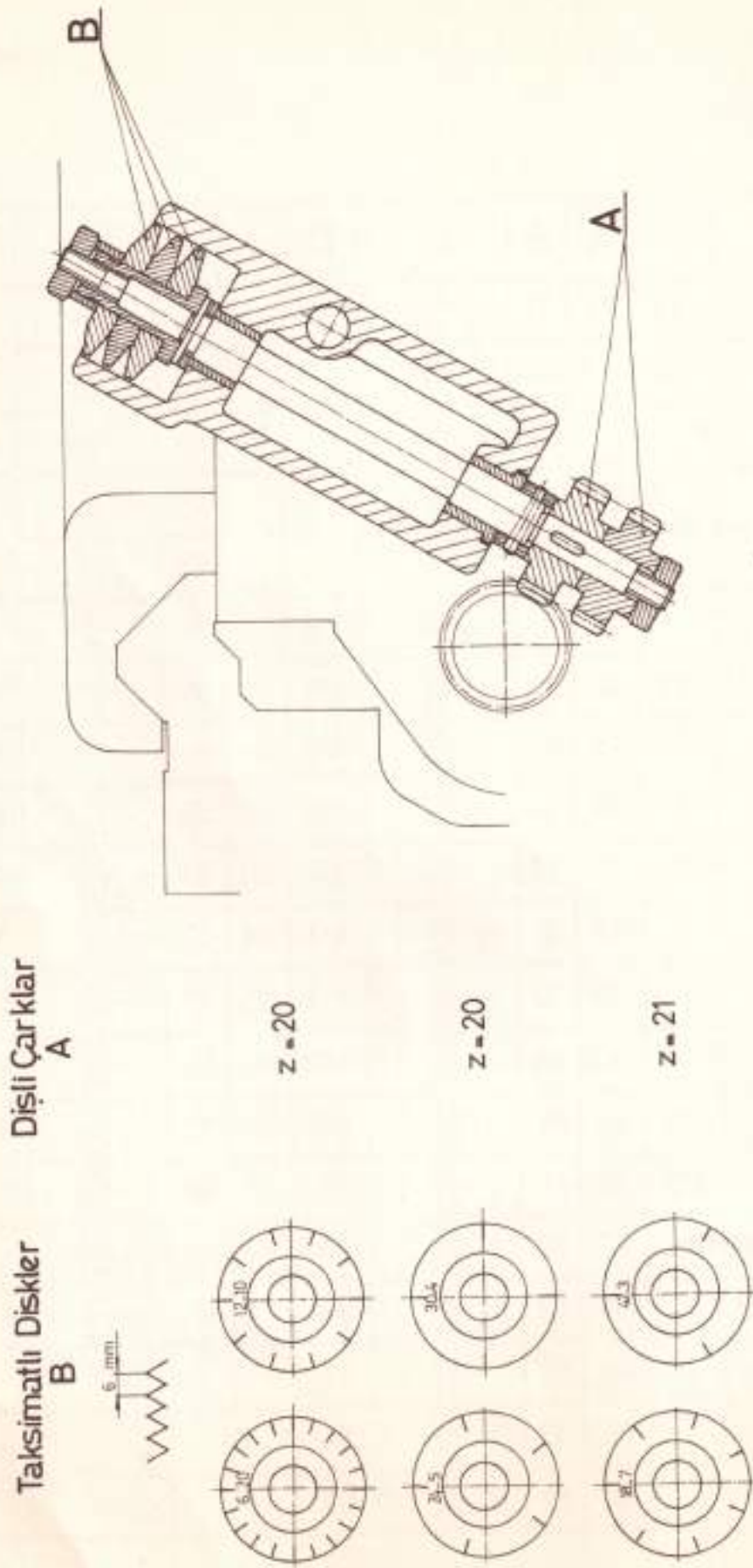
A	B	C	D	A	B	C	D	A	B	C	D
2		20			45	4 $\frac{20}{45}$			91	2 $\frac{78}{91}$	
3	45	13 $\frac{15}{45}$	67	9	63	4 $\frac{28}{63}$	89	15	45	2 $\frac{30}{45}$	134
	63	13 $\frac{21}{63}$			81	4 $\frac{36}{81}$			63	2 $\frac{42}{63}$	
	81	13 $\frac{27}{81}$			99	4 $\frac{44}{99}$			81	2 $\frac{54}{81}$	
	99	13 $\frac{33}{99}$		10	4	99	2 $\frac{66}{99}$				
4		10		11	77	3 $\frac{49}{77}$	128	16	96	2 $\frac{48}{96}$	100
5		8			99	3 $\frac{63}{99}$		17	51	2 $\frac{18}{51}$	71
6	45	6 $\frac{30}{45}$	134	12	45	3 $\frac{15}{45}$	67	18	45	2 $\frac{10}{45}$	45
	63	6 $\frac{42}{63}$			63	3 $\frac{21}{63}$			63	2 $\frac{14}{63}$	
	81	6 $\frac{54}{81}$			81	3 $\frac{27}{81}$			81	2 $\frac{18}{81}$	
	99	6 $\frac{66}{99}$			99	3 $\frac{33}{99}$			99	2 $\frac{22}{99}$	
7	49	5 $\frac{35}{49}$	143	13	39	3 $\frac{3}{39}$	16	19	57	2 $\frac{6}{57}$	22
	63	5 $\frac{45}{63}$			91	3 $\frac{7}{91}$		20	2		
	77	5 $\frac{55}{77}$		14	49	2 $\frac{42}{49}$	172	21	63	1 $\frac{57}{63}$	181
	91	5 $\frac{65}{91}$			63	2 $\frac{54}{63}$		22	77	1 $\frac{63}{77}$	64
8		5			77	2 $\frac{66}{77}$		99	1 $\frac{81}{99}$		

A	B	C	D	A	B	C	D	A	B	C	D
23	69	$1 \frac{51}{69}$	148	33	99	$1 \frac{21}{99}$	43		63	$\frac{56}{63}$	
24	45	$1 \frac{30}{45}$	134	34	51	$1 \frac{9}{51}$	36	45	81	$\frac{72}{81}$	178
	63	$1 \frac{42}{63}$		35	49	$1 \frac{7}{49}$	29		99	$\frac{88}{99}$	
	81	$1 \frac{54}{81}$			63	$1 \frac{9}{63}$		46	69	$\frac{60}{69}$	174
	99	$1 \frac{66}{99}$			77	$1 \frac{11}{77}$		47	47	$\frac{40}{47}$	171
25	45	$1 \frac{27}{45}$	120		91	$1 \frac{13}{91}$		48	96	$\frac{80}{96}$	167
26	39	$1 \frac{21}{39}$	108	36	45	$1 \frac{5}{45}$	23	49	49	$\frac{40}{49}$	164
	91	$1 \frac{49}{91}$			63	$1 \frac{7}{63}$		50	45	$\frac{36}{45}$	160
27	81	$1 \frac{39}{81}$	97		81	$1 \frac{9}{81}$		51	51	$\frac{40}{51}$	157
28	49	$1 \frac{21}{49}$	86		99	$1 \frac{11}{99}$		52	39	$\frac{30}{39}$	154
	63	$1 \frac{27}{63}$		37	37	$1 \frac{3}{37}$	17		91	$\frac{70}{91}$	
	77	$1 \frac{33}{77}$		38	57	$1 \frac{3}{57}$	11	53	53	$\frac{40}{53}$	151
	91	$1 \frac{39}{91}$		39	39	$1 \frac{1}{39}$	6	54	81	$\frac{60}{81}$	149
29	87	$1 \frac{33}{87}$	76	40		1		55	77	$\frac{56}{77}$	146
30	45	$1 \frac{15}{45}$	67	41	41	$\frac{40}{41}$	195	56	99	$\frac{72}{99}$	143
	63	$1 \frac{21}{63}$		42	63	$\frac{60}{63}$	191		49	$\frac{35}{49}$	
	81	$1 \frac{27}{81}$		43	43	$\frac{40}{43}$	186		63	$\frac{45}{63}$	
	99	$1 \frac{33}{99}$		44	77	$\frac{70}{77}$	182		77	$\frac{55}{77}$	
31	93	$1 \frac{27}{93}$	58		99	$\frac{90}{99}$		91	$\frac{65}{91}$		
32	96	$1 \frac{24}{96}$	50		45	$\frac{40}{45}$	178	57	57	$\frac{40}{57}$	141

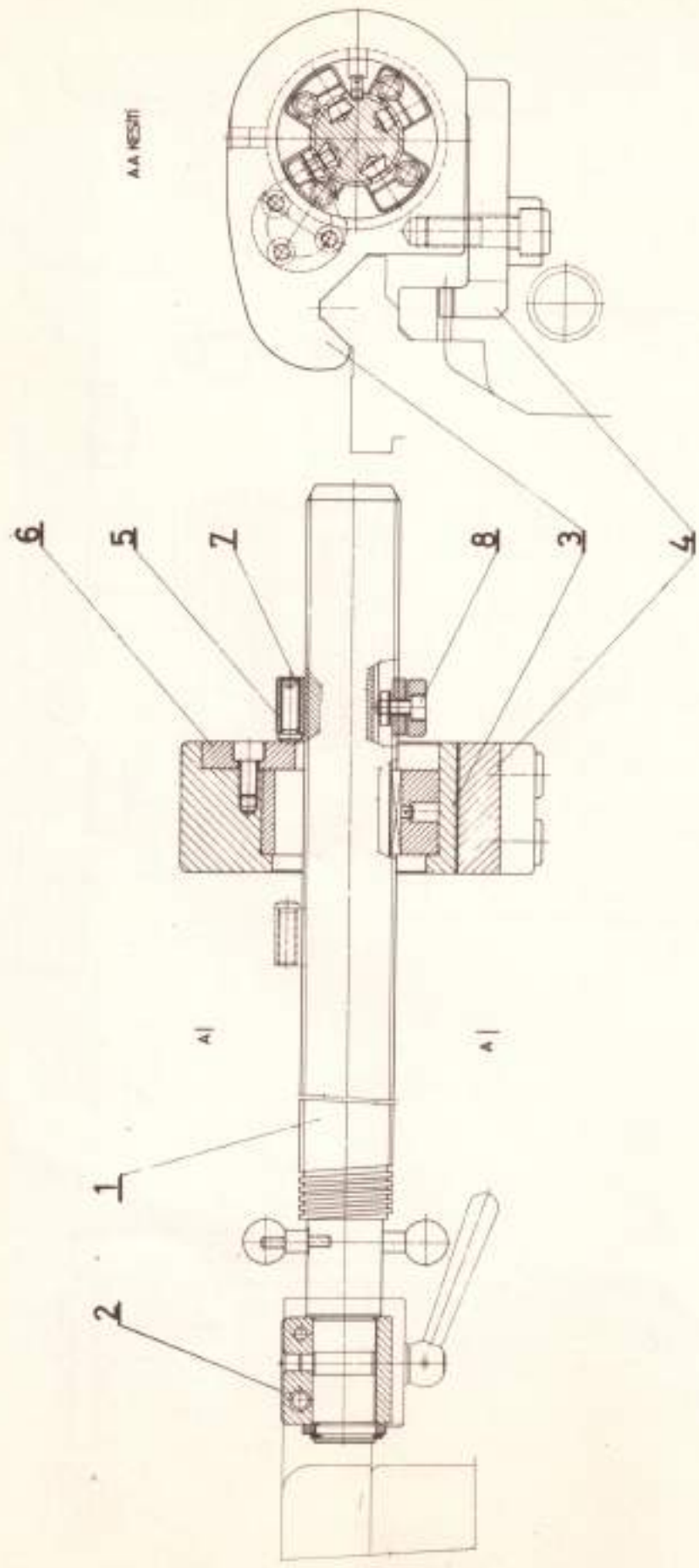
SN55B.71B

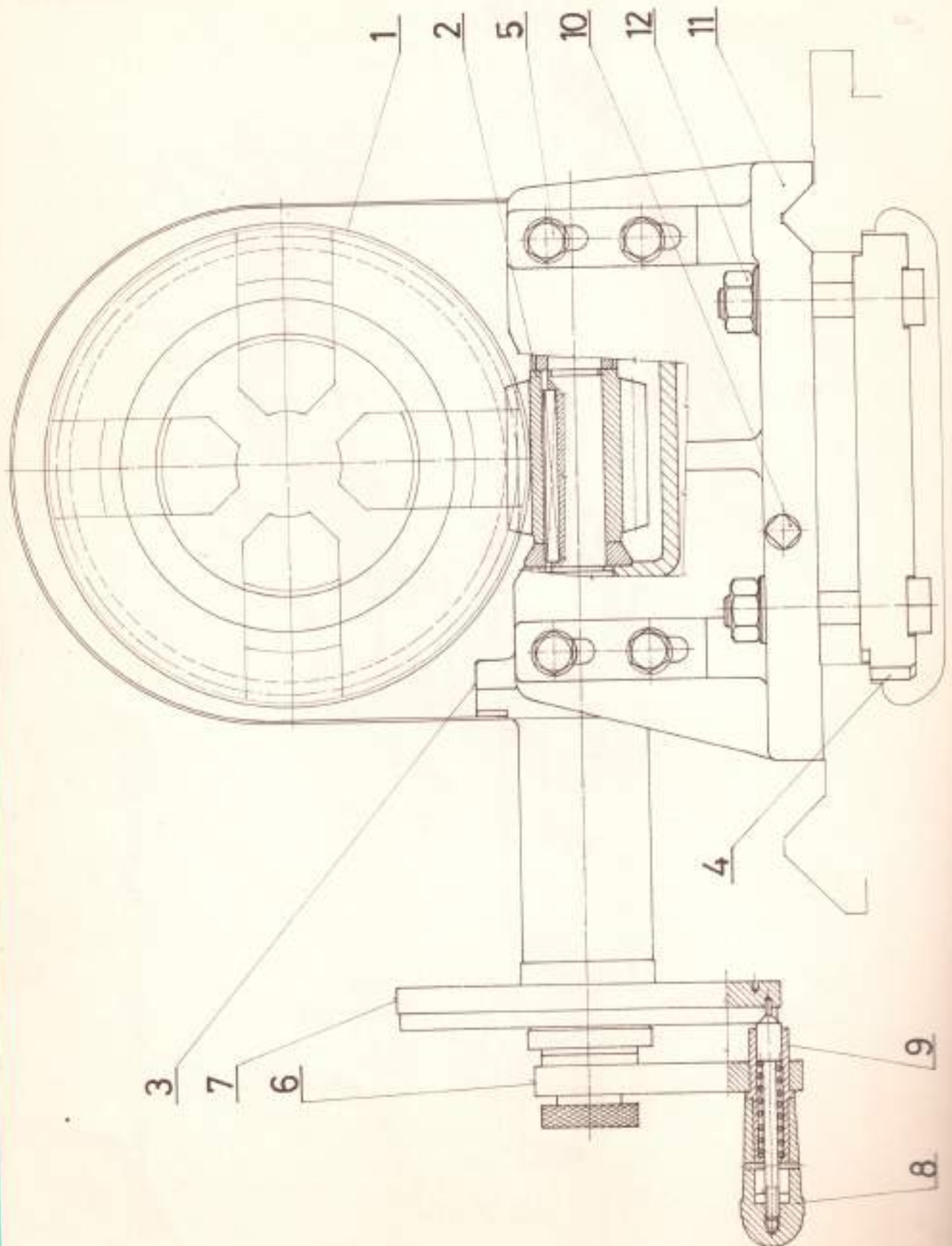
A	B	C	D	A	B	C	D	A	B	C	D
58	87	$\frac{60}{87}$	138	71	71	$\frac{40}{71}$	113	88	77	$\frac{35}{77}$	91
59	59	$\frac{40}{59}$	136	72	45	$\frac{25}{45}$	112		99	$\frac{45}{99}$	
60	45	$\frac{30}{45}$	134		63	$\frac{35}{63}$		89	89	$\frac{40}{89}$	90
	63	$\frac{42}{63}$			81	$\frac{45}{81}$			90	45	
	81	$\frac{54}{81}$			99	$\frac{55}{99}$	63	$\frac{28}{63}$		89	
	99	$\frac{66}{99}$		73	$\frac{40}{73}$	110	81	$\frac{36}{81}$			
61	61	$\frac{40}{61}$	132	74	37	$\frac{20}{37}$	109	99	$\frac{44}{99}$		
62	93	$\frac{60}{93}$	130	75	45	$\frac{24}{45}$	107	91	91	$\frac{40}{91}$	88
63	63	$\frac{40}{63}$	127	76	57	$\frac{30}{57}$	106	92	69	$\frac{30}{69}$	87
64	96	$\frac{60}{96}$	125	77	77	$\frac{40}{77}$	104	93	93	$\frac{40}{93}$	87
65	39	$\frac{24}{39}$	124	78	39	$\frac{20}{39}$	103	94	47	$\frac{20}{47}$	86
	91	$\frac{56}{91}$		79	79	$\frac{40}{79}$	102	95	57	$\frac{24}{57}$	85
66	99	$\frac{60}{99}$	122	80	96	$\frac{48}{96}$	100	96	96	$\frac{40}{96}$	84
67	67	$\frac{40}{67}$	120	81	81	$\frac{40}{81}$	99	97	97	$\frac{40}{97}$	83
68	51	$\frac{30}{51}$	118	82	41	$\frac{20}{41}$	98	98	49	$\frac{20}{49}$	82
69	69	$\frac{40}{69}$	116	83	83	$\frac{40}{83}$	97	99	99	$\frac{40}{99}$	81
70	49	$\frac{28}{49}$	115	84	63	$\frac{30}{63}$	96	100	45	$\frac{18}{45}$	80
	63	$\frac{36}{63}$		85	51	$\frac{24}{51}$	95				
	77	$\frac{44}{77}$		86	43	$\frac{20}{43}$	94				
	91	$\frac{52}{91}$		87	87	$\frac{40}{87}$	92				

SN55B.71B

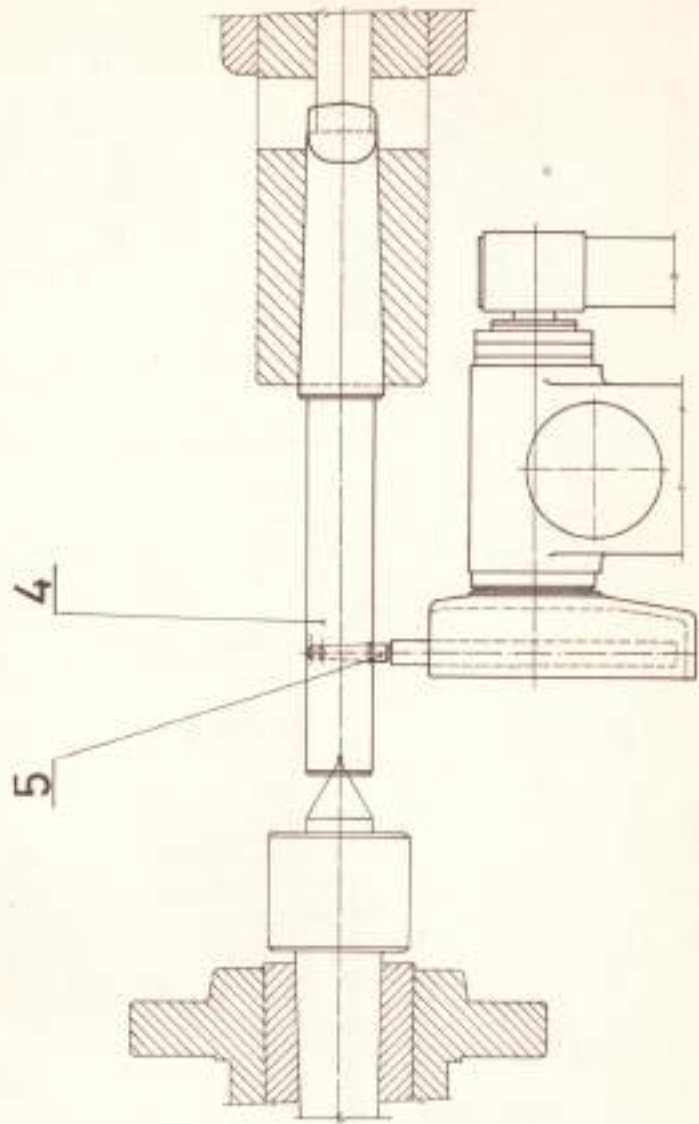
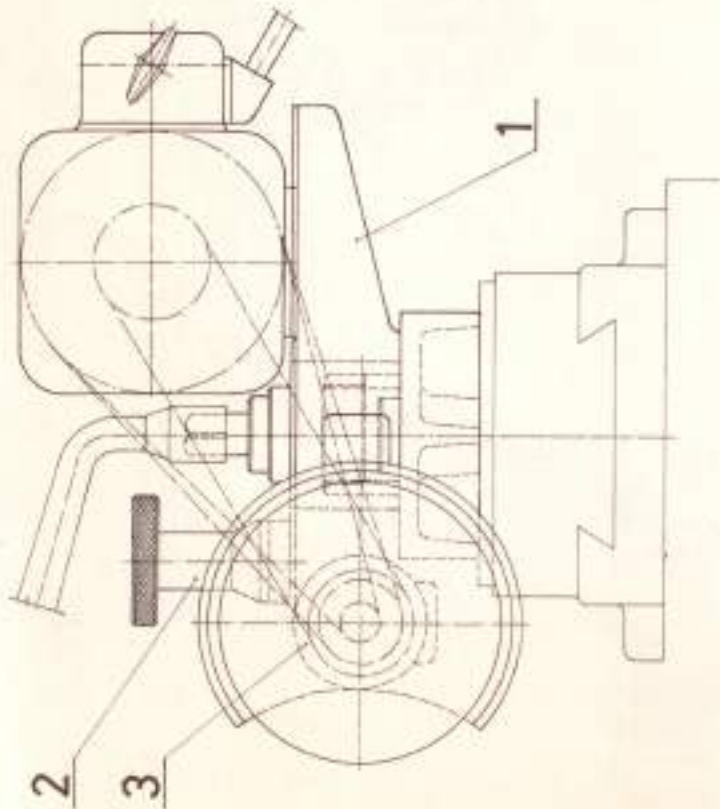


SN55B.71B



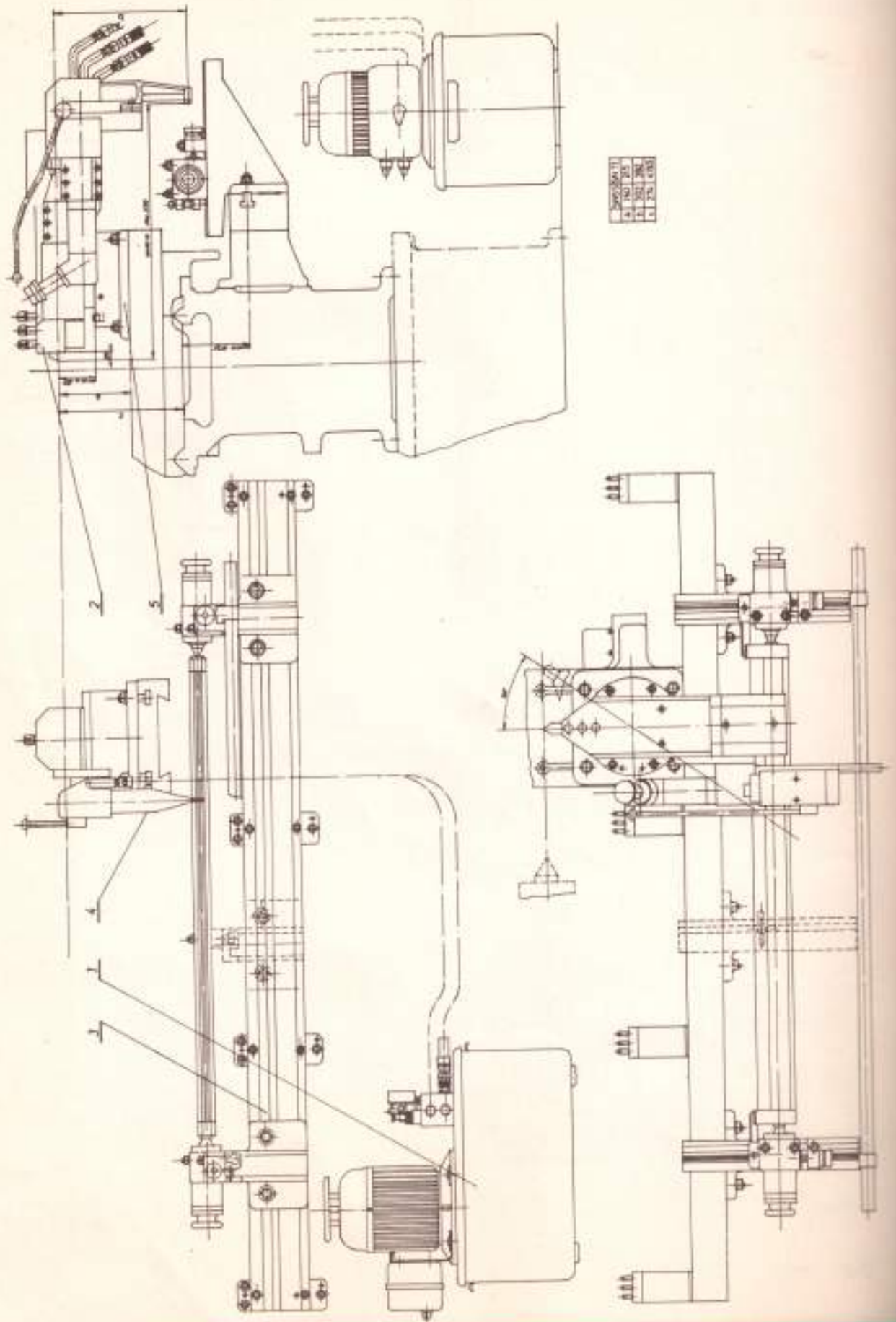


SN55B.71B

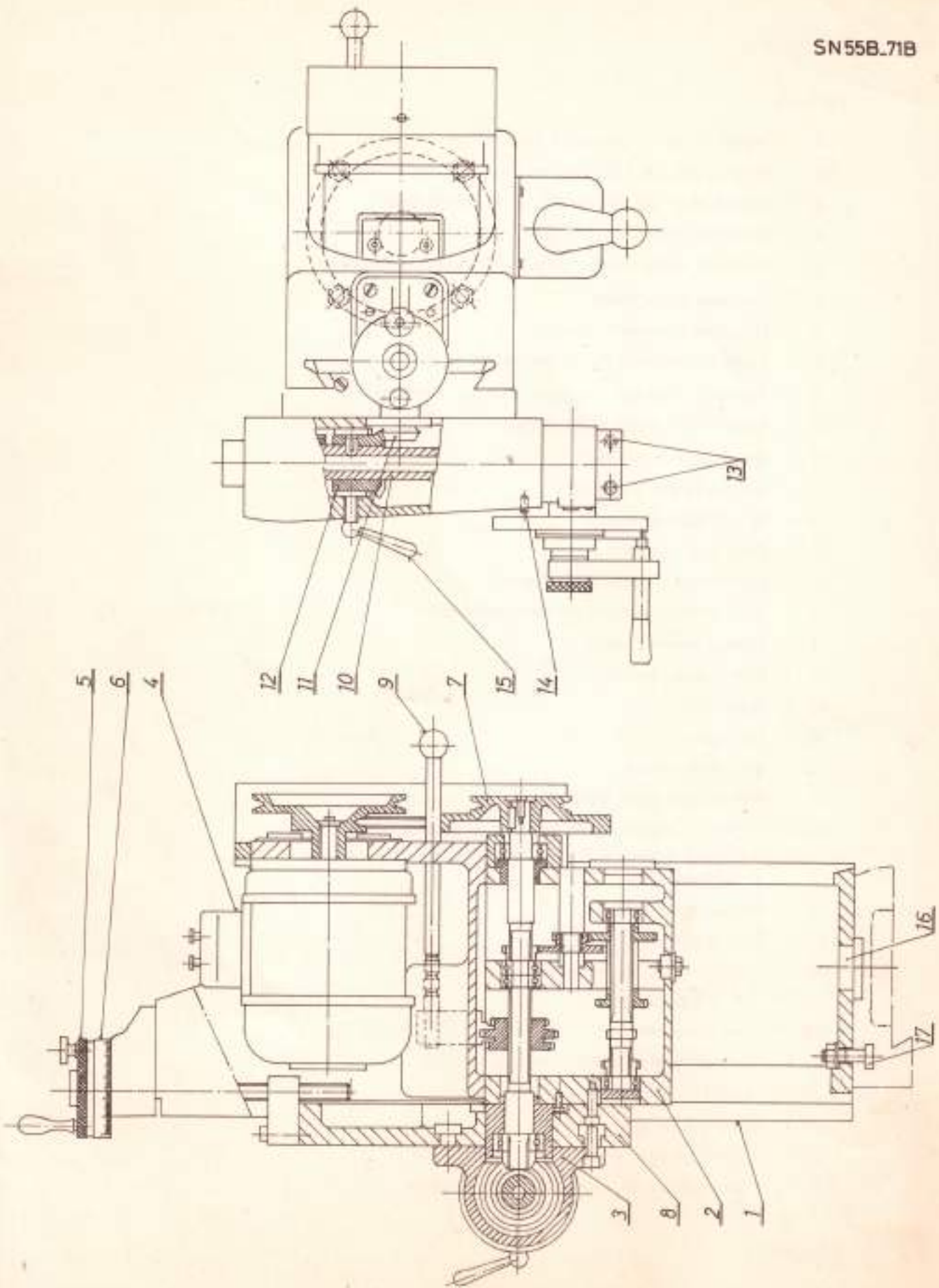


Şekil No.32

SN55B.71B



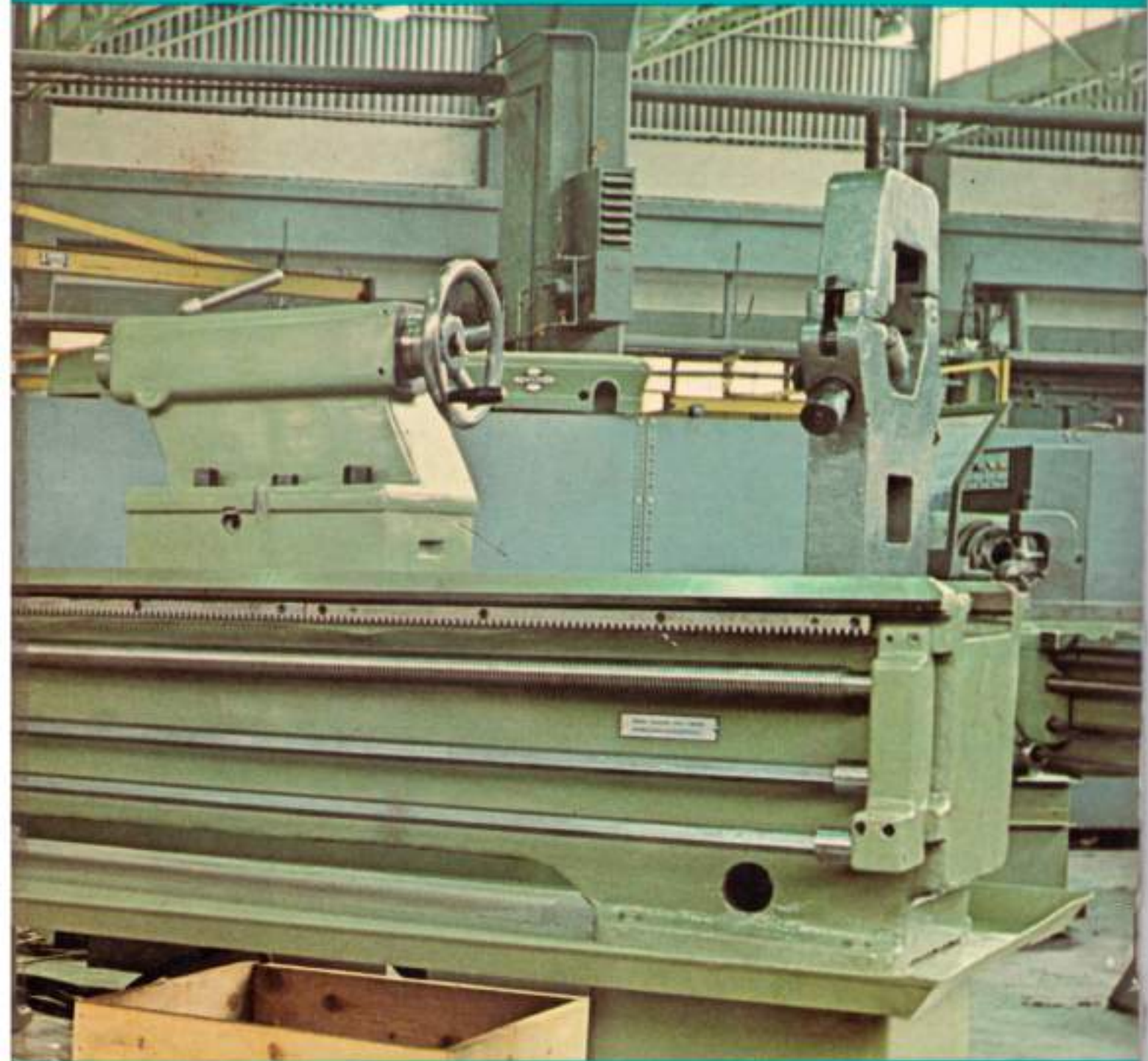
SN55B.71B



Resimlerin fihristi

Şekil No.

1. Tezgâhın genel görünüşü (ana tezgâh grupları)
2. Temel planı SN 55BX1500 ve SN 71BX1500
3. Temel planı SN 55BX3000 ve SN 71BX3000
4. Tezgâhın vinçle kaldırılması
5. Tezgâhın kullanılması manuel fonksiyonlar, boyutlar
6. Tezgâhın yağlanması
7. Tezgâhın kinematik şeması
8. Tezgâhın elektrik donanımı ve teçhizatı
9. Tezgâhın elektrik bağlantı şeması (380 V)
10. Metrik model için vida ve ilerleme tablosu
11. Devir sayıları tablosu
12. Kesme hızları diyagramı
13. İş mili kutusu kesiti
14. Dişli kutusu kesiti
15. Dişli kutusu kesiti (yağ filtresi)
16. Dişli kutusu kesiti (Frenleme gövdesi)
17. Norton kutusu kesiti
18. Kilit kutusu kesiti
19. Suportlar
20. Düz ayna
21. Pnömatik sıkma
22. Elle çalışan pens tertibatı
23. A-Çapraz suport Amerikan tipi kalemlik ile
B-Çapraz suport düz tip kalemlik ile
C-Arka kalemlik
24. Dik suport
25. Delme tablası
26. Konik tornalama tertibatı
27. a, b, c Divizör tablaları
28. Vida açma saati
29. Boyuna hareket tahdit tamburu
30. İş mili bölücü tertibatı
31. İç ve dış taşlama tertibatı
32. Hidrolik kopya tertibatı
33. Kama yuvası ve dişli frezeleme tertibatı



TEZSAN TAKIM TEZGÄHLARI SANAYİ ve TİCARET A.Ş. ÇAYIROVA-GEBZE

Merkez ve Satış yeri : Tünel Caddesi 18 Transtürk Han, Karaköy ☎ 43 43 80 6 HAT
Genel Distribütörü Tünel Cad, Transtürk Han 18, Karaköy, İstanbul ☎ 49 51 10 - 11 - 12 Telg. METURAS-İst.



Ankara Mağazası :
Yeni Sanayi Çarşısı
Demir Cad. No. 73
☎ 11 09 82

İzmir Satış Yeri :
Eta-Metal Tic. A.Ş.
Gazi Bulvarı No. 72-B-
☎ 26 545 - 34 383

Samsun Satış Yeri :
Trans-Taşın Teknik Makine
Tic. ve San. A.Ş.
Bankalar Cad. 44
☎ 11 97