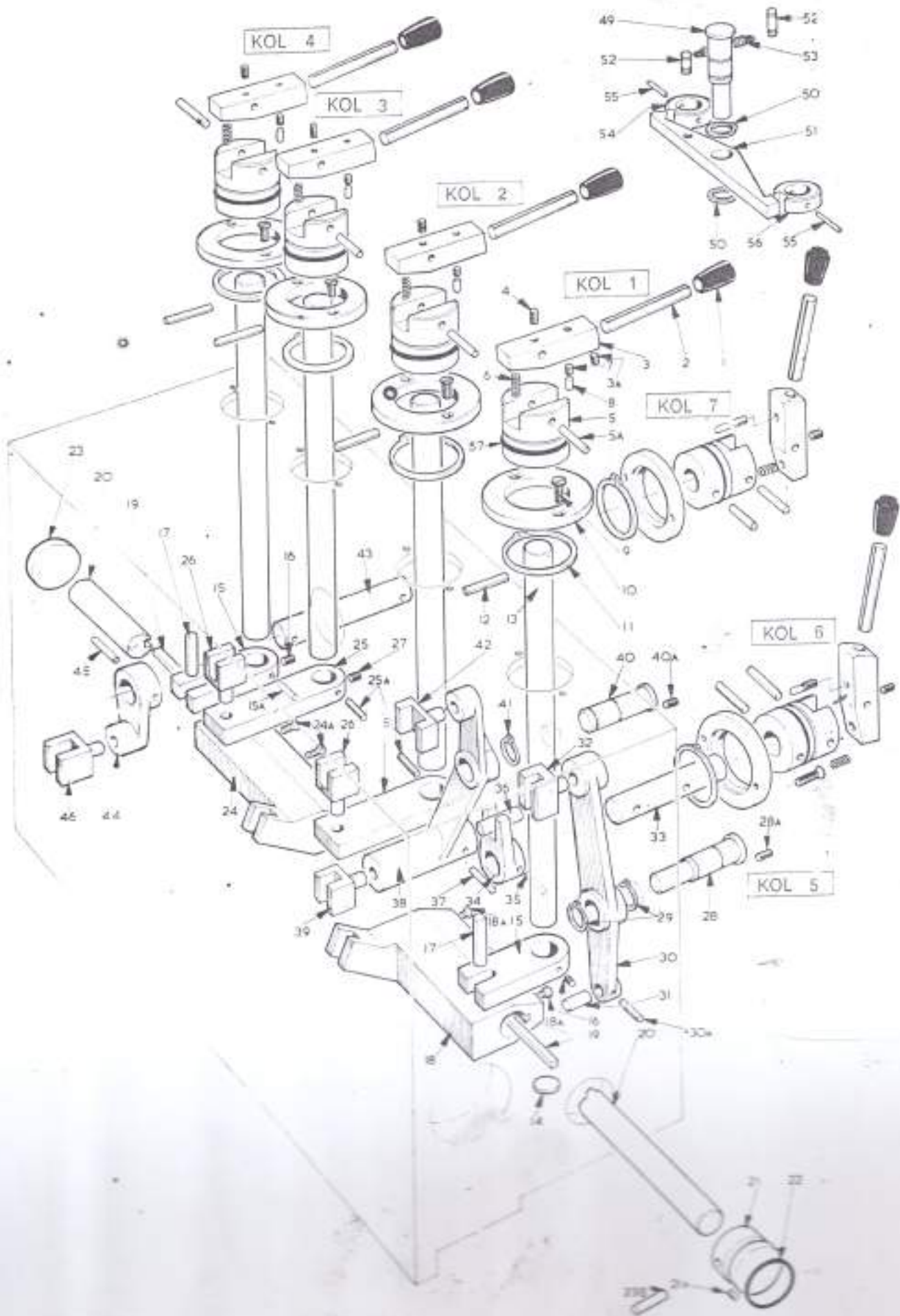


Tas-17.nak

# NORTON DIŞLİ KUTUSU, KUMANDASI

NOF



# NORTON DIŐLİ KUTUSU, KUMANDASI

Őekil No.	Para No.	Tanımı
1	1-18-125	Bakalit tapuz (orta boy) 1, 2, 3, 4, 6, ve 7 kolları için ortak paralar
2	6-509-007	Kol
3	6-547-017	Kol tabanı
3A		M 6 x 8 DIN 913 Setuskur vida
4		M 6 x 10 DIN 913 Setuskur vida
5	6-548-004	Selektör gvdesi
5A	6-504-031	Mafsal pimi
6	6-13-002	Kol yayı
7		M 6 x 10 DIN 913 Setuskur vida
8	6-504-032	Selektör saplaması
9		M 6 x 20 DIN 912 Gmme baŐlı civata
10	6-534-006	Tesbit flanŐı
11	6-12-020	Mil segmanı, 55 x 2- DIN 471
12		Ø 6 x 50, Yaylı pim
13	6-504-005	Selektör mili-1, 2, 3, 4 kolları için ortak paralar
14	6-526-005	Tapa
15	6-547-003	Selektör atalı-1 ve 4 kolları için ortak paralar
15A		Ø 5 x 35, Yaylı pim
16		M6 x 10 DIN 913 Setuskur vida
17	6-504-008	Saplama
18	6-547-006	Selektör
18A		M4 x 10 DIN 912 Gmme baŐlı civata
19	6-18-751	6 x 6 x 120 Kama
20	6-504-007	D. Mil
21	6-526-003	Tesbit parası
21A		M 6 x 6 DIN 913 Setuskur vida
22	6-15-214	"Weston" O-ring no : W14813
23	6-526-034	Tapa
23B		Ø 6 x 40 Yaylı pim
24	6-547-005	Selektör
24A		M4 x 10 DIN 912 Gmme baŐlı civata
25	6-547-019	Selektör kolu - 2 ve 3 kolları için ortak paralar
25A		Ø 5 x 35 yaylı pim
26	6-546-002	Selektör
27		M 6 x 10 DIN 913 Setuskur vida
28	6-503-003	Saplama - Kol 5
28A		M 6 x 10 DIN 913 Setuskur vida
29	6-12-009	Mil segmanı, 20 x 1,2 DIN 471
30	6-547-002	Levye
30A		Ø 4 x 25 Yaylı pim
31	6-504-004	zel pim
32	6-546-008	Kavrama kanalı parası
33	6-504-009	Saplama - Kol 6
34	6-547-008	atal
35		Ø 5 x 35 Yaylı pim
36	6-504-002	Saplama
37		Ø 5 x 35 Yaylı pim
38	6-547-001	Selektör kolu
39	6-546-002	Selektör
40	6-503-002	Saplama
40A		M 6 x 10 DIN 913 Setuskur vida
41	6-12-009	Mil segmanı, 20 x 1,2 DIN 471
42	6-546-001	Selektör
43	6-504-121	Saplama - Kol 7
44	6-547-004	atal
45		Ø 5 x 35 Yaylı pim
46	6-546-002	Selektör
49	6-503-004	Saplama - 2 ve 3 kolları için
50	6-12-009	Mil segmanı, 20 x 1,2 DIN 471
51	6-547-007	İritbat levyesi
52	6-539-401	zel pim
53	6-13-601	İritbat yayı
54	6-522-527	İritbat bileziđi
55		Ø 5 x 35 Yaylı pim
56	6-522-514	İritbat bileziđi
57	6-15-215	"Weston" O-ring W 17221
		1, 2, 3, 4, 6 ve 7 kolları için ortak paralar

# NORTON DIŞLİ KUTUSU, KISIM-3

Şekil No.	Parça No.	Tanımı
1	6-532-002	Rulman gövdesi
1A	6-532-010	Rulman gövdesi
2	6-12-011	Mil segmanı, 30 x 1,5 DIN 471
2A	6-15-211	"Weston" O-ring, W 26021/334
3	6-11-007	6206 tipi rulman
4	6-12-123	Delik segmanı 62 x 2 DIN 472
5	6-511-505	40 D. dişli
6	6-511-506	35 D. dişli
7		Ø 6 x 50, Yaylı pim
8	6-522-502	Ara bileziği
9	6-511-508	23 D. dişli
10	6-511-507	46 D. dişli
11	6-502-002	Mil
12	6-11-704	"Öilite" Burç CT 266 A x 20
13	6-11-031	6006 tipi rulman
14	6-511-503	46 D. dişli
15	6-511-504	14 D. dişli
16	6-19-706	5 x 5 x 17 Kama
16A		M 6 x 10 DIN 913 Setuskur vida
17	6-12-010	Mil segmanı, 25 x 1,2 DIN 471
18	6-12-113	Delik segmanı, 52 x 2 DIN 472
19	6-11-006	6205 tipi rulman
20	6-532-001	Rulman gövdesi
20A		M 8 x 12 DIN 913 Setuskur vida
21	6-511-687	51 D. dişli
21A	6-521-545	Rondela
22	6-12-116	Delik segmanı 56 x 2 DIN 472
23		6006 tipi rulman
24	6-531-002	Rulman gövdesi
25		M 6 x 18 DIN 912 Gömme başlı civata
26	6-15-102	Yağ keçesi, 35 x 55 x 12 R4
27	6-19-708	6 x 6 x 22 Kama
28	6-503-001	Mil
29	6-522-503	Kamalı bilezik
30	6-12-016	Mil segmanı 45 x 1,75 DIN 471
31	6-512-501	35 D. dişli
32	6-512-502	46 D. dişli
33	6-511-510	23 D. dişli
34	6-19-707	6 x 6 x 17 Kama
35	6-11-010	6007 tipi rulman
35A	6-12-012	Mil segmanı 35 x 1,5 DIN 471
36	6-511-509	23 D. dişli
37	6-502-003	Mil
38	6-11-708	"Öilite" burç CT 268 x 35
39	6-502-001	Mil
40	6-515-501	56 D. dişli
41	6-511-665	32 D. dişli
42	6-11-007	6206 tipi rulman
43	6-531-001	Rulman gövdesi
44	6-15-101	Yağ keçesi 30 x 55 x 12 R4

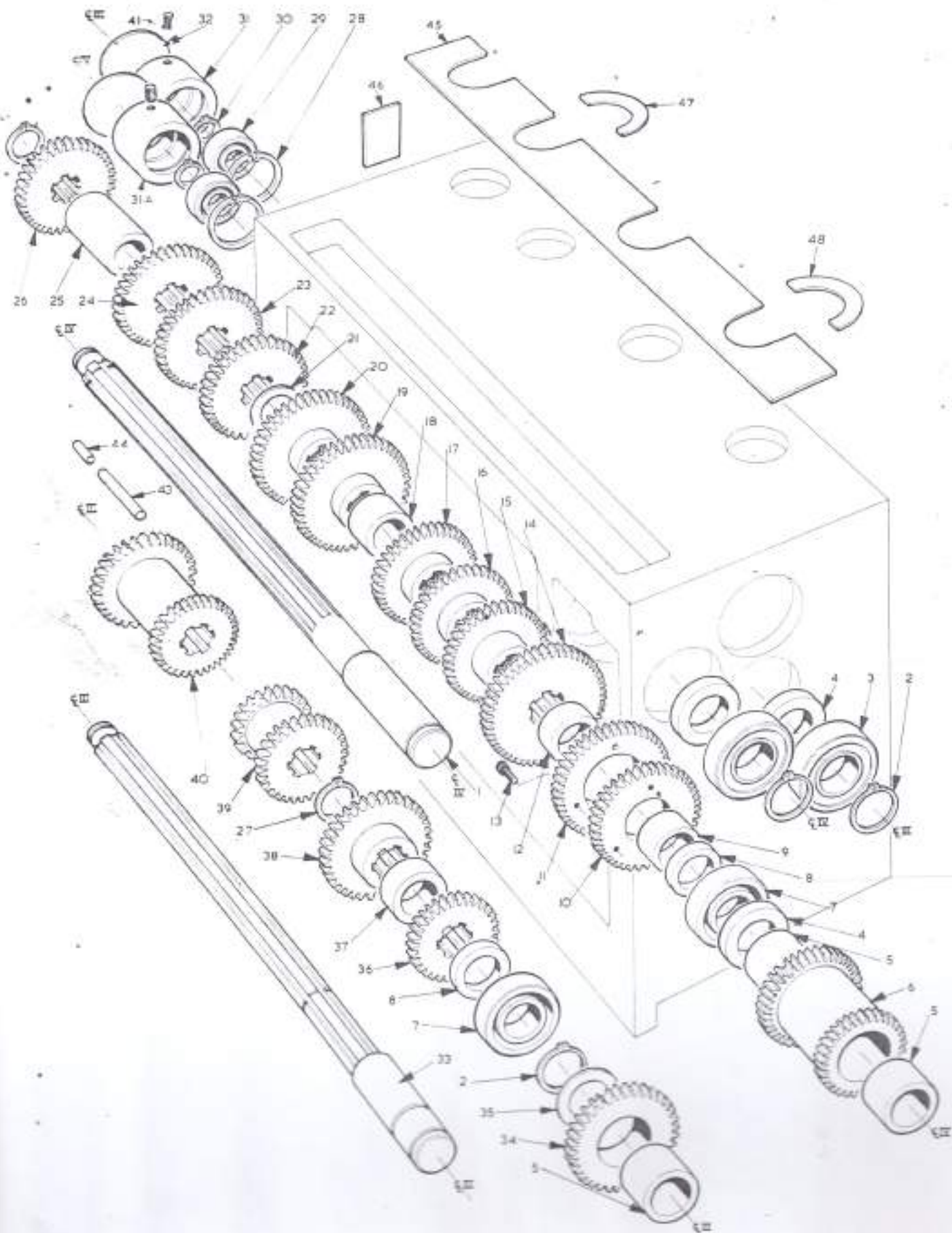
# NORTON DİŞLİ KUTUSU, KISIM-2

Şekil No.	Parça No.	Tanımı
1	6-502-045	Mil
2	6-12-014	Mil segmanı, 40 x 1,75 DIN 471
3	6-11-011	6008 RS tipi rulman
4	6-522-635	Ara bileziği
5	6-11-728	Burç "Oilite" BS 103 A x 25
6	6-513-501	32 D. 35 D. dişli
7	6-11-010	6007 tipi rulman
8	6-522-505	Ara bileziği
9	6-11-722	Burç "Oilite" BS 102 A x 25
10	6-511-511	51 D. dişli
11	6-512-503	32 D. dişli
12	6-522-506	Ara bileziği
13		M 6 x 18 DIN 912 Gömme başlı civata
14	6-511-512	51 D. dişli
15	6-511-513	40 D. dişli
16	6-511-514	38 D. dişli
17	6-511-515	36 D. dişli
18	6-522-507	Ara bileziği
19	6-511-516	39 D. dişli
20	6-511-517	42 D. dişli
21	6-522-508	Ara bileziği
22	6-511-518	44 D. dişli
23	6-511-519	46 D. dişli
24	6-511-520	48 D. dişli
25	6-522-509	Ara bileziği
26	6-511-521	35 D. dişli
27	6-12-012	Mil segmanı, 35 x 1,5 DIN 471
28	6-12-113	Delik segmanı, 52 x 2 DIN 472
29	6-11-006	6205 tipi rulman
30	6-12-010	Mil segmanı, 25 x 1,2 DIN 471
31	6-532-003	Rulman gövdesi
31A	6-532-011	Rulman gövdesi
32	6-526-001	Tapa
33	6-502-005	Mil
34	6-511-522	38 D. dişli
35	6-522-546	Ara bileziği
36	6-511-523	40 D. dişli
37	6-522-510	Ara bileziği
38	6-511-551	40 D. dişli
39	6-513-502	32 D. - 24 D. dişli
40	6-513-503	32 D. - 35 D. dişli
41		M 6 x 10 DIN 913, Setuskur vida
42		M 8 x 12 DIN 913, Setuskur vida
43		Ø 6 x 50, Yaylı pim
44		Tapa
45	6-17-004	Norton kutusu pozisyon plaketi
46	6-17-007	Sağ/sol dönüş plaketi
47	6-17-006	İlerleme/vida çekme plaketi
48	6-17-005	Matrik/whitworth plaketi

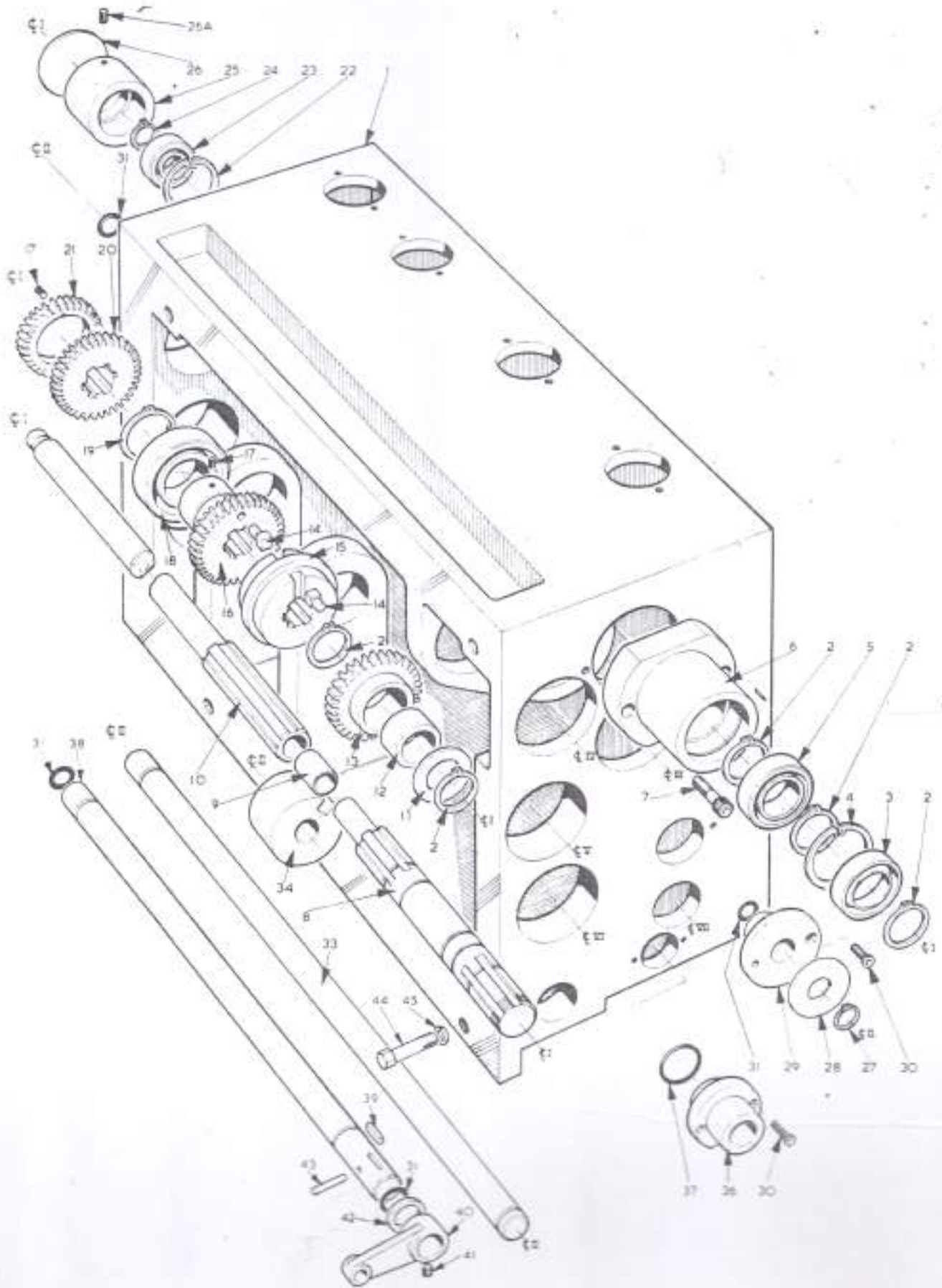
# NORTON DIŞLİ KUTUSU, KISIM-1

Sekil No.	Parça No.	Tanımı
1	6-003-002	Norton dişli kutusu gövdesi
2	6-12-012	Mil segmanı, 35 x 1,6 DIN 471
3	6-15-103	Yağ keçesi, 35 x 62 x 10 R4
4	6-12-123	Delik segmanı, 82 x 2 DIN 472
5	6-11-010	6007 tipi rulman
6	6-531-003	Gövde
7		M 8 x 30 DIN 912, Gömme başlı civata
8	6-502-007	Ust mil
9	6-11-708	"Dilite" burç, CT 268 x 35
10	6-502-044	Ust mil
11	6-522-538	Ara bileziği
12	6-11-722	"Dilite" burç, BS 102A x 25
13	6-511-526	32 D. dişli
14	6-526-033	Kavrama özel pimi
15	6-544-001	Kavrama
16	6-511-525	35 D. dişli
17		M 6 x 10 DIN 913 Setuskur vida
18	6-11-012	6009 tipi rulman
19	6-12-016	Mil segmanı, 45 x 1,75 DIN 471
20	6-511-524	25 D. dişli
21	6-512-504	32 D. dişli
22	6-12-108	Delik segmanı, 47 x 1,75 DIN 472
23	6-11-005	6204 tipi rulman
24	6-12-009	Mil segmanı, 20 x 1,2 DIN 471
25	6-532-004	Rulman gövdesi
26A		M 8 x 12 DIN 913 Setuskur vida
27	6-12-010	Mil segmanı, 26 x 1,2 DIN 471
28	6-522-512	Bilezik
29	6-528-010	Kovan
30		M 6 x 20 DIN 912, Gömme başlı civata
31	6-15-201	"Weston" O-ring W 07313
33	6-504-003	Kovan mili
34	6-545-001	Kovan
36	6-526-113	Tapa
37	6-15-214	"Weston" O-ring W 14813/222
38	6-504-099	Sol taraf kumanda mili
39	6-19-708	6 x 6 x 22 Kama
40	6-547-016	Kol
41		M 6 x 10 DIN 915, Memeli setuskur
42	6-522-595	Ara bileziği
43		Ø 6 x 50, Yaylı pim
44		M 12 x 80 DIN 912, Gömme başlı civata
45	6-12-401	Yaylı rondela 13 DIN 127

# NORTON DIŞLİ KUTUSU, KISIM-2

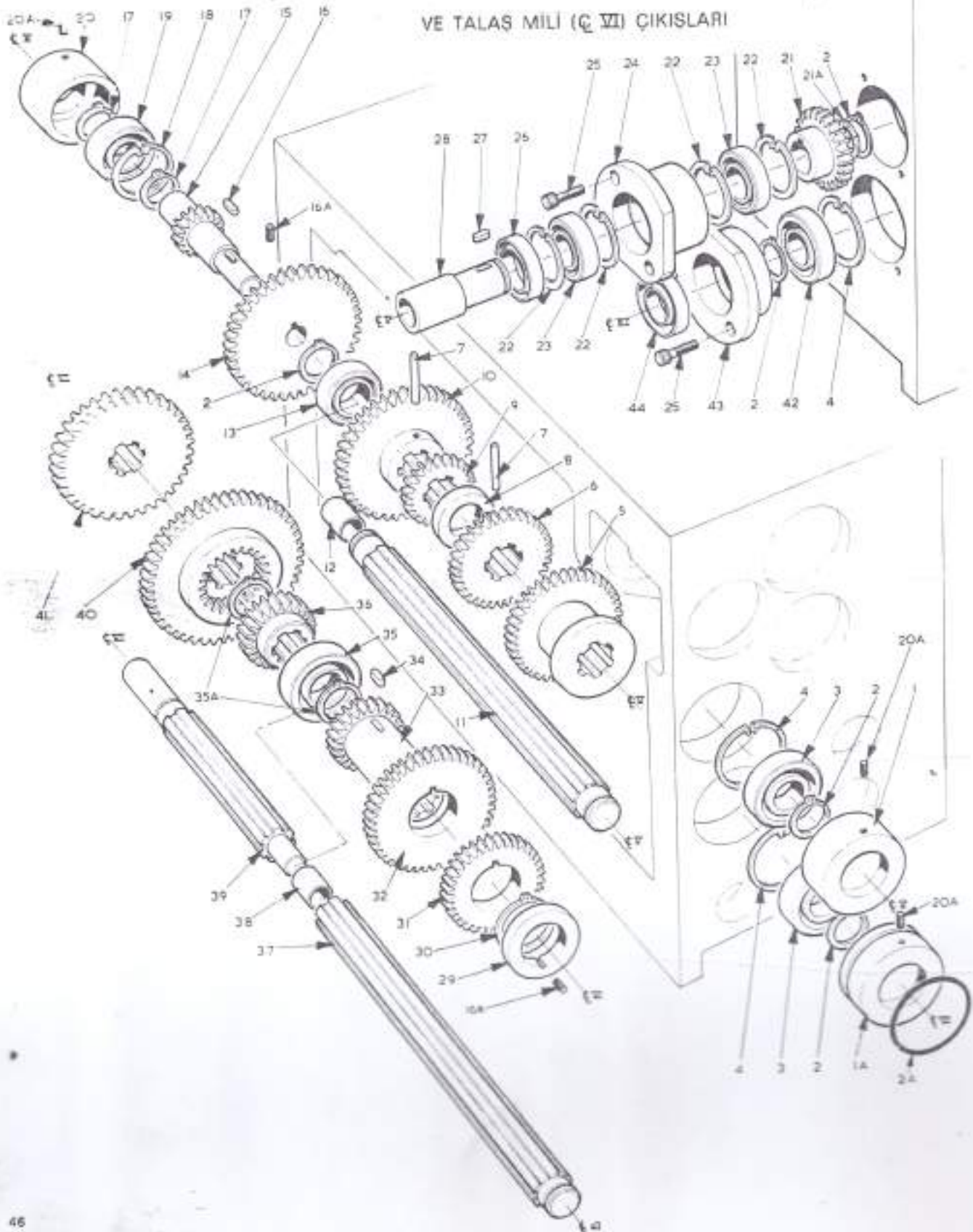


# NORTON DİŞLİ KUTUSU, KISIM-1



# NORTON DİŞLİ KUTUSU, KISIM-3

NORTON KUTUSUNUN KARŞI  
PUNTA TARAFINDAN GÖRÜNÜŞÜ ANA MİLLİ (Ç V)  
VE TALAS MİLİ (Ç VI) ÇIKIŞLARI

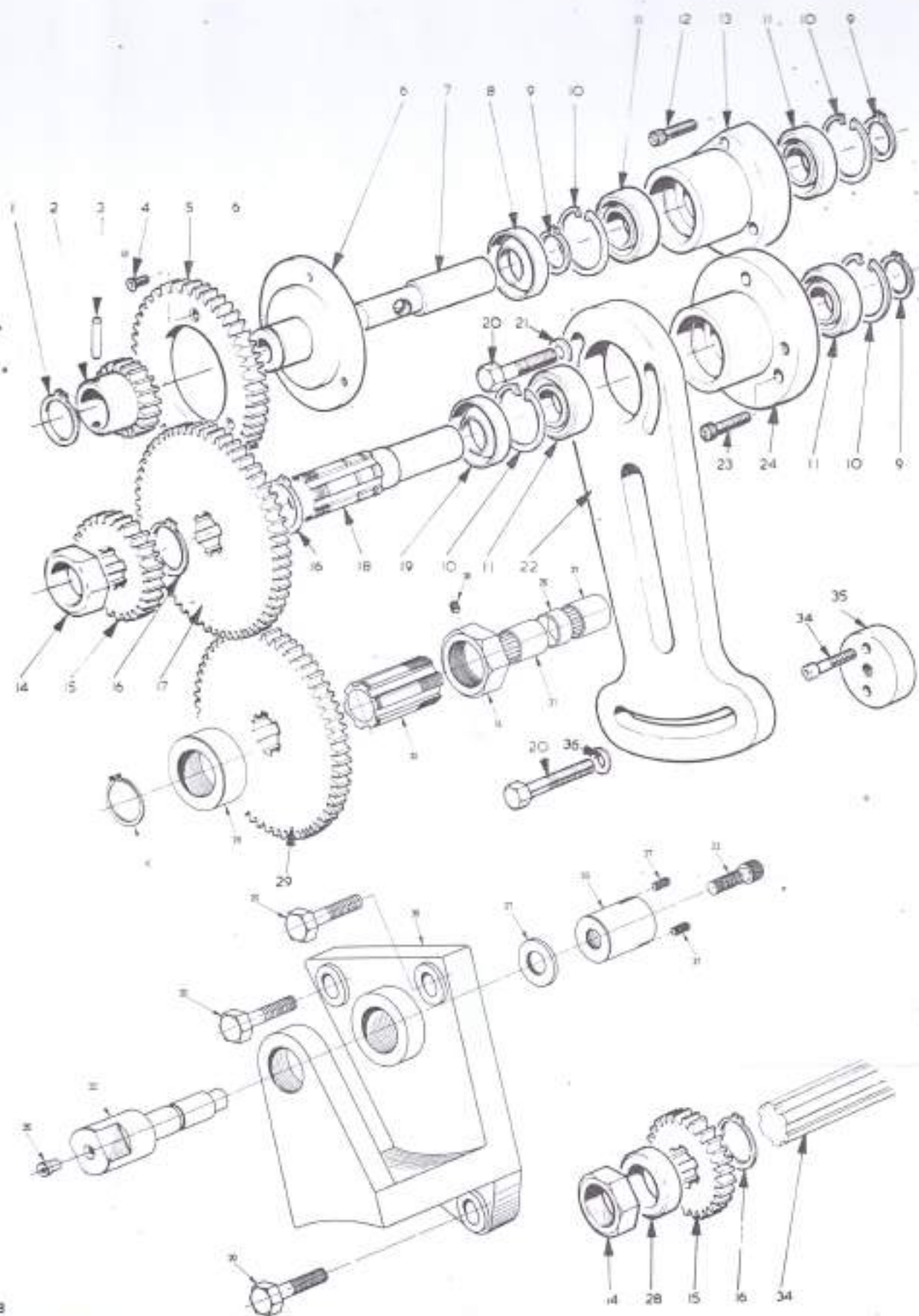




# TAHVİL DİŞLİLERİ

Şekil No.	Parça No.	Tanımı
1	6-12-011	Mil segmanı, 30 x 1,5 DIN 471
2	6-511-666	42 D. dişli
3	6-509-016	Emniyet pimi
4		M 6 x 16 DIN 912 Gömme başlı civata
5	6-519-001	54 D. dişli
6	6-519-004	Dişli göbeği
7	6-503-019	Mil
8	6-15-104	Yağ keçesi 25 x 47 x 10 R4
9	6-12-010	Mil segmanı 25 x 1,2 DIN 471
10	6-12-108	Delik segmanı
11	6-11-013	6005 tipli rulman
12		M 6 x 16 DIN 912 Gömme başlı civata
13	6-531-007	Rulman gövdesi
14	6-536-507	M 35 Altı köşe somun
15	6-512-510	30 D. dişli
16	6-12-012	Mil segmanı 35 x 1,5 DIN 471
17	6-512-544	42 D. dişli
18	6-502-012	Mil
19	6-15-105	Yağ keçesi 30 x 47 x 10 R4
20		M 12 x 40 DIN 931 Altı köşe başlı civata
21		Rondela
22	6-031-016	Makas
23		M 8 x 25 DIN 912 Gömme başlı civata
24	6-531-008	Gövde
25		K8 Yağ nipel
26	6-503-054/A	Ara burcu
27	6-503-054/B	Sürtünme rondelası
28	6-522-524	Ara bileziği
29	6-512-521	84 D. dişli
30	6-524-026	Kovan
31		INA HK 20/20 İğneli rulman
32	6-503-054	Makas saplaması
33	6-526-164	Tapa
34		M 8 x 30 DIN 912 Gömme başlı civata
35	6-533-008	Makas destek parçası
36	6-521-543	Rondela
37		M 6 x 10 DIN 913 Setuskur vida
38		M 6 x 6 DIN 913 Setuskur vida
39	6-001-043	Makas ön parçası

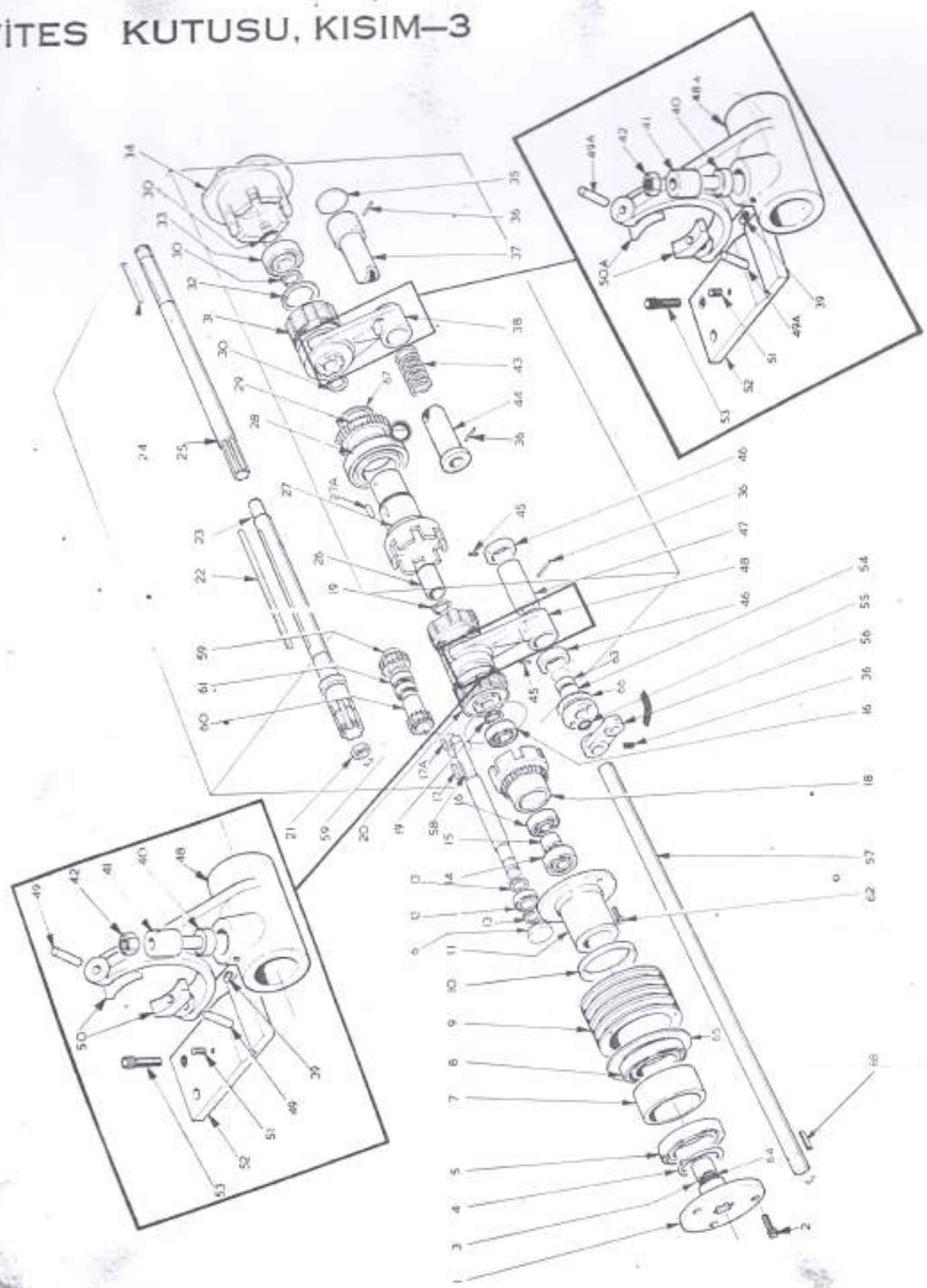
# TAHVİL DİŞLİLERİ



# VİTES KUTUSU, KISIM-3

Şekil No.	Parça No.	Tanımı
1	6-524-025	Kasnak kapağı
2		M 6 x 16 DIN 912 Gömme başlı civata
3	6-522-608	Kasnak mili ara bileziği
4	6-12-029	Mil segmanı 70 x 2,5 DIN 471
5	6-11-025	6014 tipi rulman
6	6-526-126	Tapa
7	6-522-668	Kasnak yatağı ara bileziği
8	6-11-025	6014 tipi rulman
9	6-541-036	20 - 1000 d/d vites kutusu kasnağı
9	6-541-018	15 - 750 d/d vites kutusu kasnağı
9	6-541-036	30 - 1500 d/d vites kutusu kasnağı
10	6-16-118	Yağ keçesi 90 x 110 x 13 R4
11	6-531-061	Kasnak yatağı
12	6-11-013	6005 tipi rulman
13	6-12-010	Mil segmanı 25 x 1,2 DIN 471
14	6-11-009	6006-Z tipi rulman
15	6-522-605	Kasnak mili ara bileziği
16	6-11-031	6006 tipi rulman
17	6-19-744	6 x 6 x 28 Kama
17A	6-19-745	6 x 6 x 36 Kama
18	6-511-648	Sol kavrama gövdesi
19	6-12-011	Mil segmanı 30 x 1,5 DIN 471
20	6-14-610	"Matrix" ZC 35 yağlı dupleks plakalı kavrama
21		1 1/4 x 12 hatve, altı köşe somun
22	6-19-704	6 x 6 x 146 kama
23	6-502-042	Kasnak mili
24	6-19-703	6 x 6 x 70 Kama
25	6-502-043	Fren mili
26	6-11-741	"Ölçte" yatak BS 101 x 35
27	6-511-649	Sağ kavrama gövdesi
27A	6-19-746	6 x 6 x 22 Kama
28	6-11-014	6212 tipi rulman
29	6-511-650	Kavrama gövdesi dışisi
30	6-12-011	Mil segmanı 30 x 1,5 DIN 471
31	6-14-602	"Matrix" ZC 30 yağlı tek plakalı kavrama
32	6-12-123	Delik segmanı Ø 62 x 2 DIN 472
33	6-11-007	6206 tipi rulman
34	6-531-009	Fren gövdesi
35	6-526-021	Uç tapası
36		Ø 5 x 40 yaylı pim
37	6-523-008	Kovan
38	6-547-031	Kavrama çatalı
39		M 6 x 10 DIN 913 Setuskur vida
40	6-11-951	"INA" Kam takipçisi KR22X
41	6-523-007	Kam burcu
42		M 12 altı köşe somun
43	6-13-008	Yay, Ø 43 (iç) x 106 boy, 10 sarım
44	6-523-005	Yay muhafaza kovani
45		M 6 x 10 DIN 913 Setuskur vida
47	6-545-006	Kovan
46	6-522-545	Kavrama stoperi
48	6-547-048	Kavrama çatalı
48A	6-547-031	Fren çatalı
49	6-504-102	Pabuç pimi (kavrama)
49A	6-504-059	Pabuç pimi (Fren)
50	6-14-611	"Matrix" çalıştırma pabucu ZC 35
50A	6-14-602	"Matrix" çalıştırma pabucu ZC 30
51		M 6 x 10 DIN 913 Setuskur vida
52	6-031-009	Ayar plakası
53		M 6 x 16 DIN 912 Gömme başlı civata
54	6-526-011	Burç
55	6-15-206	"Weston" O-ring No. W05410
56	6-547-023	Kol
57	6-504-036	Kumanda mili
58	6-503-046	Ara dişli mil
59	6-511-647	Sağ ters çevirme ara dişlisi
60	6-511-646	Sol ters çevirme ara dişlisi
61	6-11-013	6005 tipi rulman
62		M 6 x 25 DIN 912 Gömme başlı civata
63	6-522-623	Kumanda mili ara bileziği
64	6-16-016	Conta
65	6-16-016	Conta
66	6-16-017	Conta
67	6-12-022	Mil segmanı 60 x 2 DIN 471
68	6-19-708	6 x 6 x 22 Kama

# VİTES KUTUSU, KISIM-3

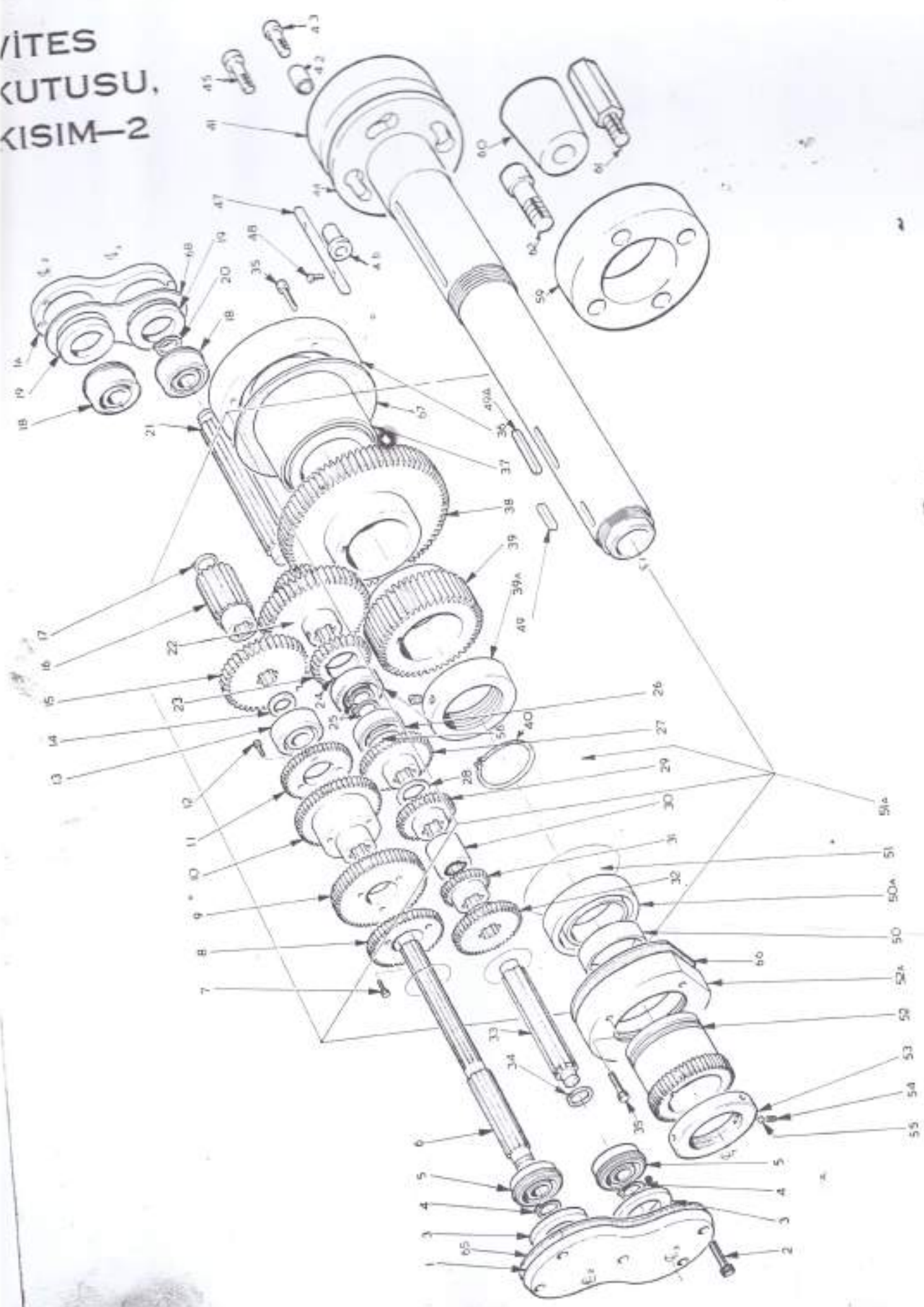


# VİTES KUTUSU, KISIM-2

Şekil No.	Parça No.	Tanımı
1	6-19-203	Yatak kapağı
1A	6-19-202	Yatak kapağı
2		M 8 x 25 DIN 912 Gömme başlı civata
3	6-16-001	Neoprene yatak bileziği
4	6-12-012	Mil segmanı 35 x 1,5 DIN 471
5	6-11-018	6307 NR tipi rulman
6	6-502-016	İkinci mil
7		M 8 x 25 DIN 912 Gömme başlı civata
8	6-512-507	42 D. dişli
9	6-512-505	65 D. dişli
10	6-511-529	58 D. dişli
11	6-512-506	50 D. dişli
12		M 8 x 20 DIN 912 Gömme başlı civata
13	6-11-801	4307 tipi rulman
14	6-522-521	Ara bileziği
15	6-511-534	40 D. dişli
16	6-511-535	16 D. dişli
17	6-12-012	Mil segmanı 35 x 1,5 DIN 471
18	6-11-802	4307 tipi rulman
19	6-16-001	Neoprene yatak bileziği
20	6-12-012	Mil segmanı 35 x 1,5 DIN 471
21	6-502-019	Dördüncü mil
22	6-513-504	51 D/20 D çift dişli
23	6-511-536	25 D. dişli
24		M 8 x 16 DIN 913 Setuskur vida
25	6-12-012	Mil segmanı 35 x 1,5 DIN 471
26	6-11-016	6307 tipi rulman
27	6-511-530	45 D. dişli
28	6-522-520	Ara bileziği
29	6-511-532	37 D. dişli
30	6-522-519	Ara bileziği
31	6-511-531	30 D. dişli
32	6-511-533	53 D. dişli
33	6-502-022	Üçüncü mil
34	6-12-012	Mil segmanı 35 x 1,5 DIN 471
35		M 8 x 25 DIN 912 Gömme başlı civata
36	6-525-010	Ön rulman kapağı
37	6-11-504	Fener imli yatağı
		TIMKEN No: K 426883/LM 722948
38	6-511-614	81 D. Fener mili dişlisi
39	6-511-615	51 D. Fener mili dişlisi
39A	6-536-043	Fener mili dişlisi tesbit somunu
40	6-12-024	Mil segmanı 110 x 4 DIN 471
41	6-009-009	DIN 55022 No. 8 Fener mili
42	6-526-024	DIN 55022 No. 8 Tahrik burcu
43		M 8 x 20 DIN 912 Gömme başlı civata
44	6-525-004	Ayna tesbit flanşı DIN 55022 No. 8
45		M 10 x 30 DIN 912 Gömme başlı civata
46	6-536-012	Tesbit burcu DIN 55022 No. 8
47	6-19-705	12 x 12 x 165 Kama
48		M 6 x 18 DIN 912 Gömme başlı civata
49	6-19-702	6 x 6 x 48 Kama
50	6-522-571	Fener mili ara bileziği
50A	6-11-026	NU 1022 tipi rulman
52	6-511-552	Fener mili uç dişlisi
52A	6-525-015	Arka yatak kapağı
53	6-536-013	Tesbit bileziği
54		M 8 x 16 DIN 912 Gömme başlı civata
55		Ø 5 x 10 Piriç parça
56	6-522-566	Ara bileziği
59	6-002-003	DIN 55022 No. 8 Fırdöndü aynası
60	6-526-023	Punta kovani
61	6-537-012	Fırdöndü aynası pernosu
62		M 16 x 45 DIN 912 Gömme başlı civata
65	6-16-018	Conta
66	6-16-016	Conta
67	6-16-023	Conta
68	6-16-018	Conta

VITES  
KUTUSU,  
KISIM-2

VI  
K  
K



# VİTES KUTUSU, KISIM- 1

Şekil No.	Parça No.	Tanımı
1	6.031-014	Vites kutusu gövdesi (Model 550)
2	6.17-033	İlerleme plaketi (Model 550)
3		M 16 x 45 DIN 931 Altı köşe başlı civata
4		M 16 x 45 DIN 912 Gömme başlı civata
5	6-16-002	Arka kapak contası
6	6-031-006	Vites kutusu arka kapağı (Model 550)
7		M 8 x 25 DIN 912 Gömme başlı civata
8	6-19-208	Vites kutusu üst kapağı
9	6-534-001	Yerleştirme bloku
10		M 8 x 40 DIN 912 Gömme başlı civata
11		Ø 8 x 45 Pim
12		M 10 x 50 DIN 931 Altı köşe başlı civata
13	6-534-034	Yerleştirme bloku
14		Yağ hortumu Ø 1/2", Nylon, 1500 mm boy
15	6-15-536	Hortum adaptörü
17	6-526-099	Yağ akış göstergesi
18	6-15-529	3/4" Kelepçe
19		Ø 1/2 Nylon hortum, 180 mm boy
20	6-15-509	5/16" Bakır boru
21	6-15-549	Boru tutamağı
22		M 6 x 10 DIN 912 Gömme başlı civata
23		M 6 x 18 DIN 912 Gömme başlı civata
24	6-526-060	Gösterge rondelası
25	6-529-008	Üst gösterge
26	6-509-018	Üst gösterge değiştirme kolu
27		Orta boy bakalit tapuz
28		M 6 x 20 DIN 912 Gömme başlı civata
29	6-529-009	Alt gösterge
30	6-509-019	Alt gösterge değiştirme kolu
31	6-13-009	Yay Ø 10 x 24 mm, 8 sarım
32	6-11-910	Ø 10 Çelik bilya
33	6-531-016	Gösterge değiştirme gövdesi
34		M 6 x 22 DIN 912 Gömme başlı civata
35	6-511-571	30 Diş dişi
36	6-515-509	Üst kremayer dişi
37	6-546-014	Dişli değiştirme parçası
38	6-511-572	30 Diş dişi
39	6-515-510	Alt kremayer dişi
40		M 6 x 18 DIN 912 Gömme başlı civata
41	6-546-031	Dişli değiştirme parçası
42		M 12 x 12 DIN 913 Setuskur vida
43	6-502-024	Gösterge değiştirme mili
44		Ø 6 x 50 Yaylı pim
45	6-504-040	Mil
46	6-504-035	Seçme mili
48	6-504-056	Dayanak parçası saplaması
49	6-548-014	Dayanak parçası
50	6-15-513/1	Banjo
51	6-15-538	Birleştirici
53	6-15-506	Boru somunu
54		M 10 x 50 DIN 931 Altı köşe başlı civata
61	6-17-043	Vites kutusu devir plaketi 15-750 d/d
61	6-17-044	Vites kutusu devir plaketi 20-1000 d/d
61	6-17-045	Vites kutusu devir plaketi 30-1500 d/d
62	6-17-002	Vites kutusu işaret plaketi
63	6-17-003	Vites kutusu devir plaketi karpıç
64	6-526-119	Yağ seviyesi borusu
65	6-526-100	Yağ tapası
66	6-526-097	Tape
67	6-526-034	Tape
68		M 6 x 10 DIN 87 Hava başlı vida
69	6-15-507	Boru sıkma rekoru
70	6-15-513	Banjo
71	6-15-513/a	Banjo civatası
72	6-15-513/b	Banjo civatası
73	6-15-547	Yağ kollektörü
74		Ø 8 mm, bakır boru
75		Ø 8 mm, bakır boru
76		Ø 8 mm, bakır boru

# VİTES KUTUSU, KISIM- 1

