

TOS

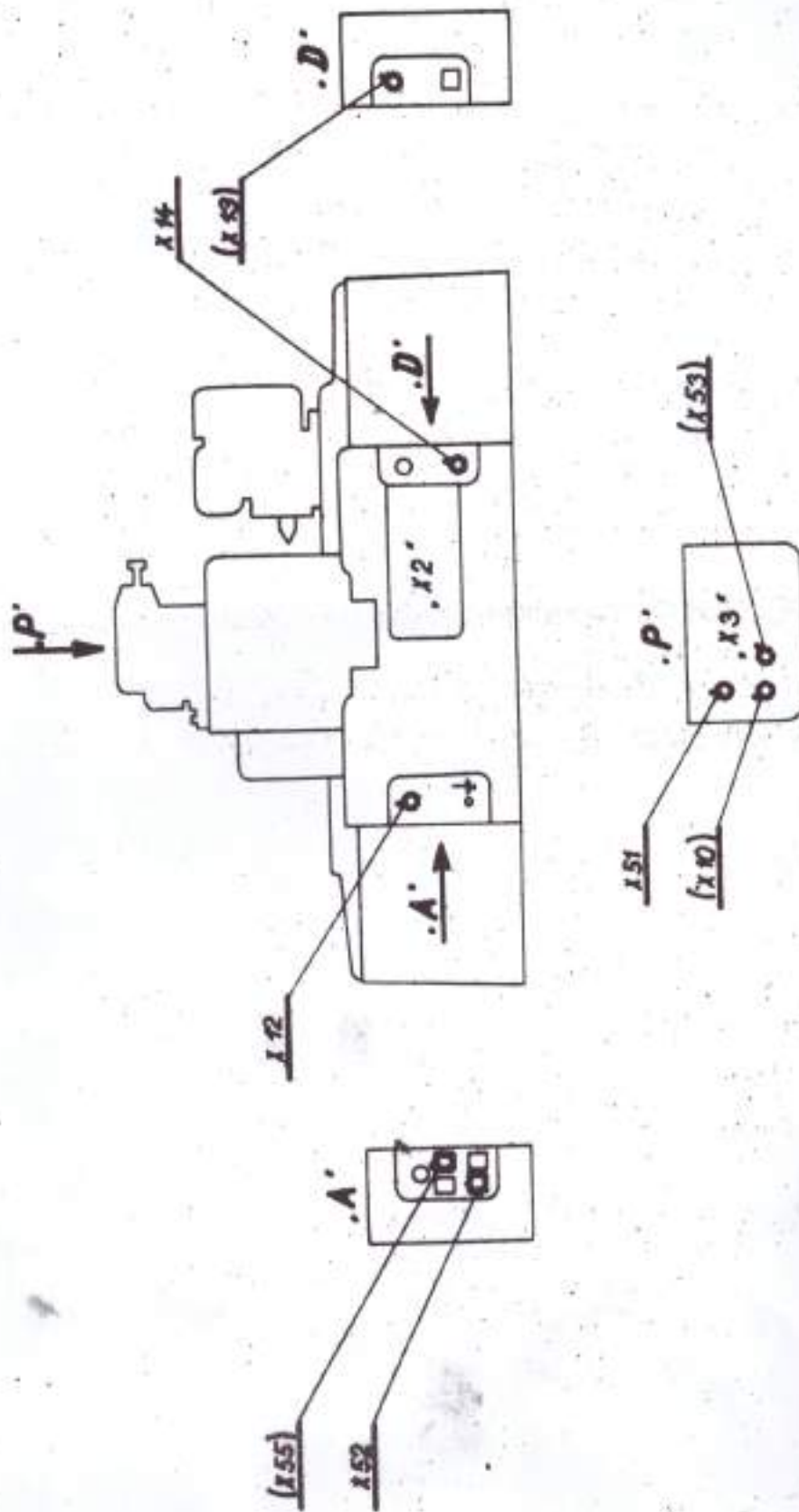
HOSTIVAR

BHU 40/1000

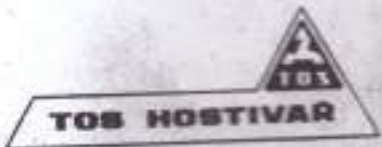
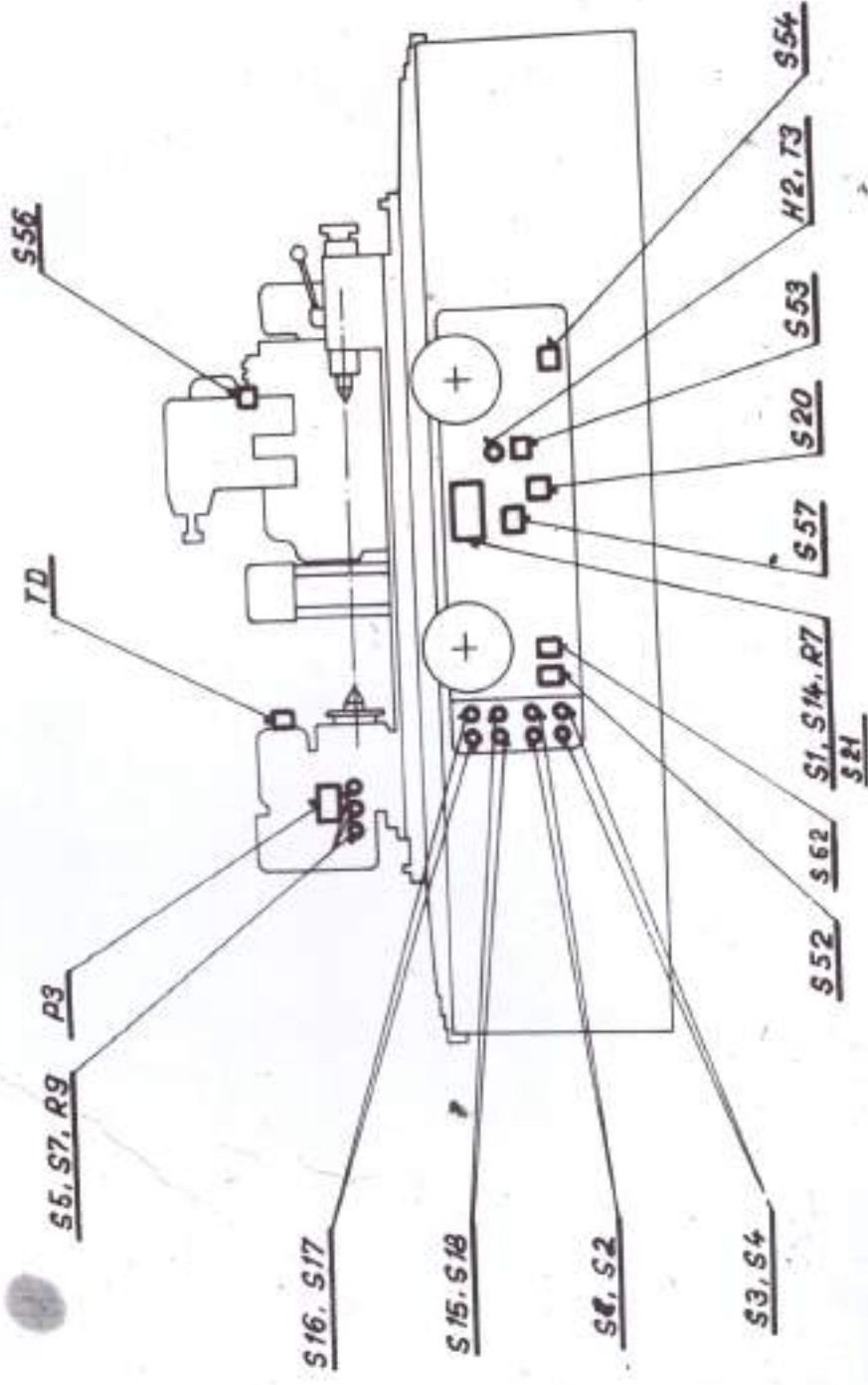
TASLAMA

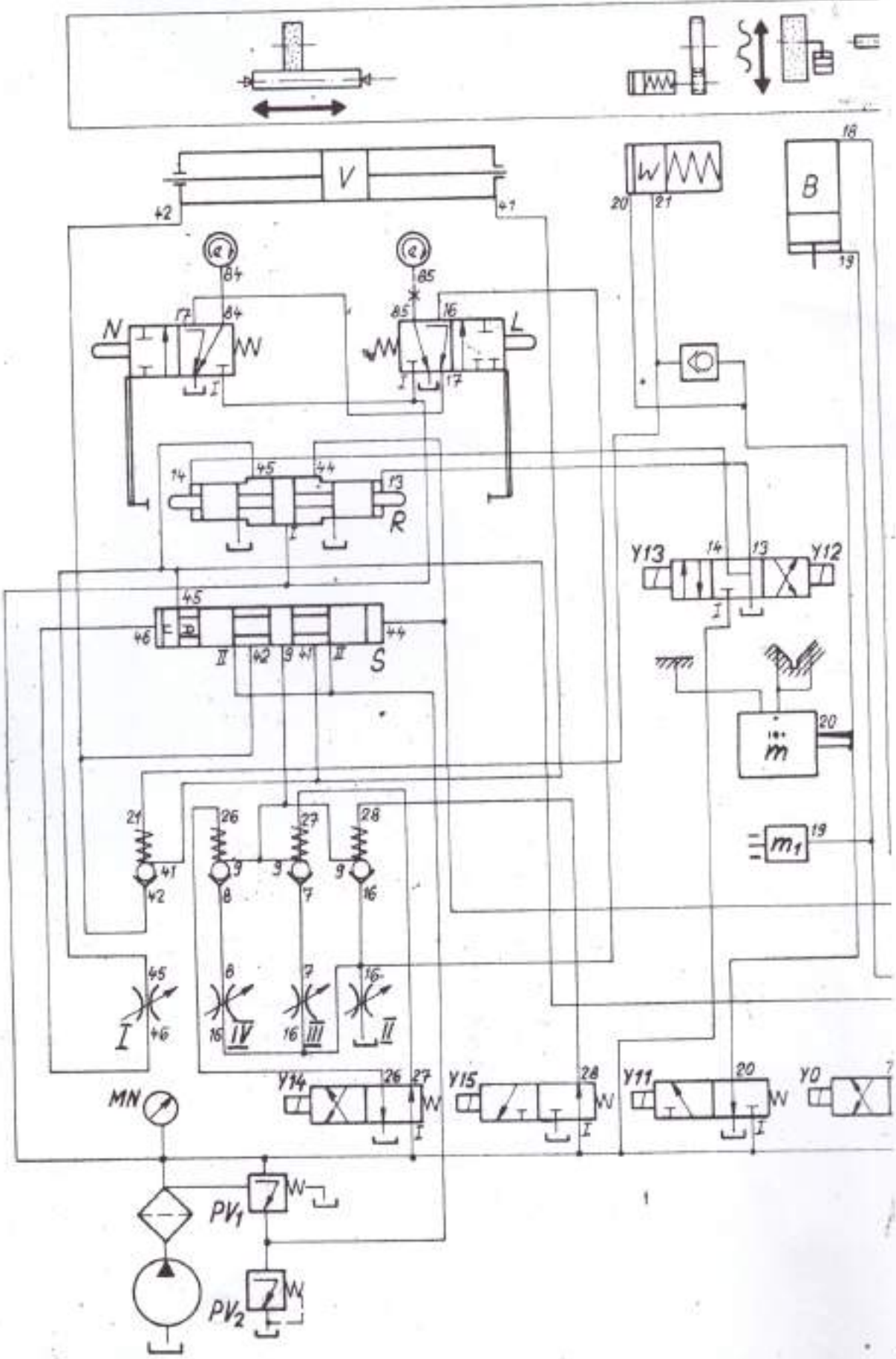
TEZGAHI

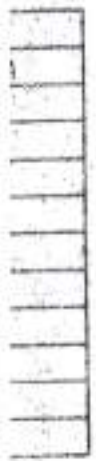
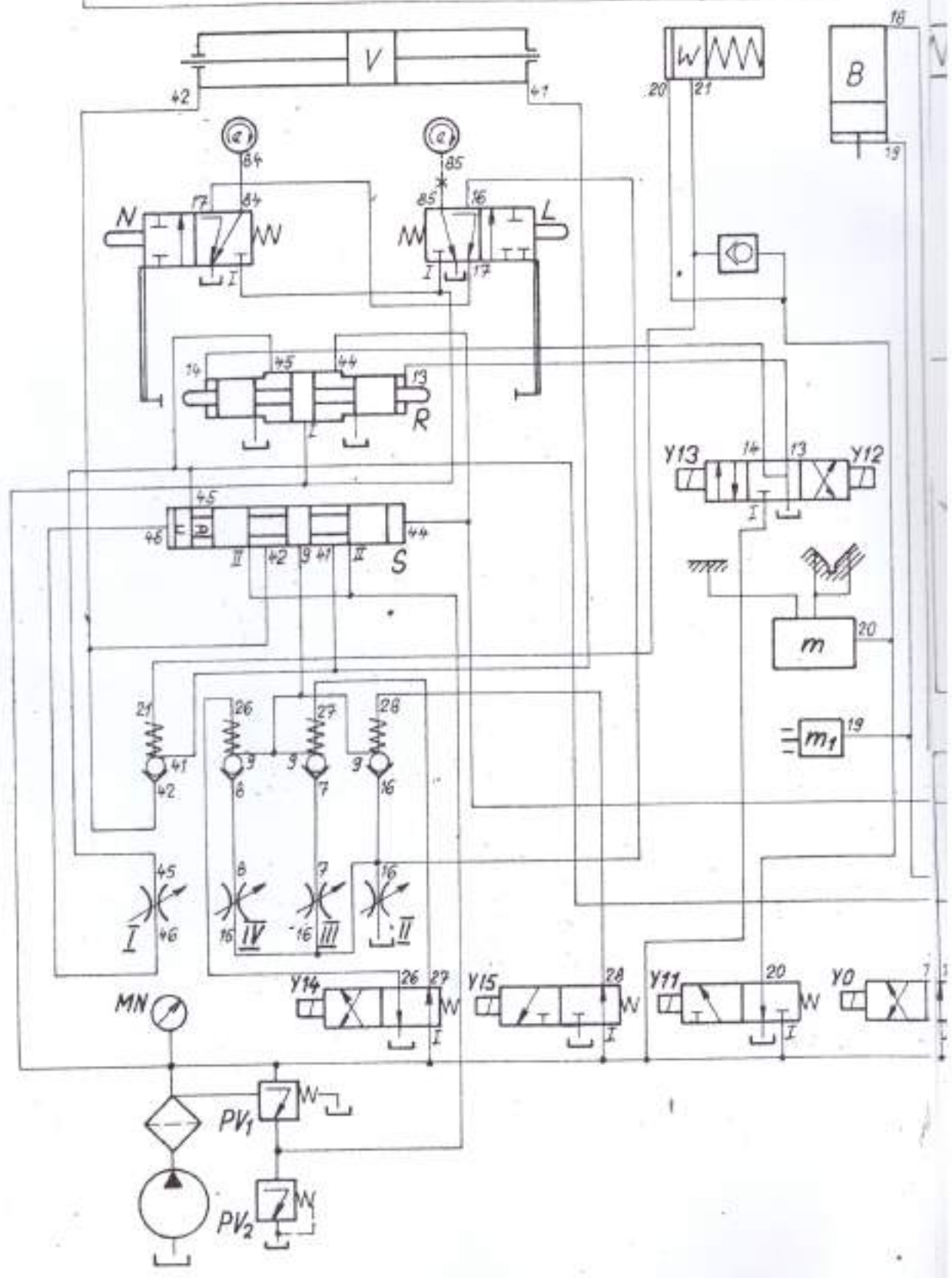
8580
BW-A

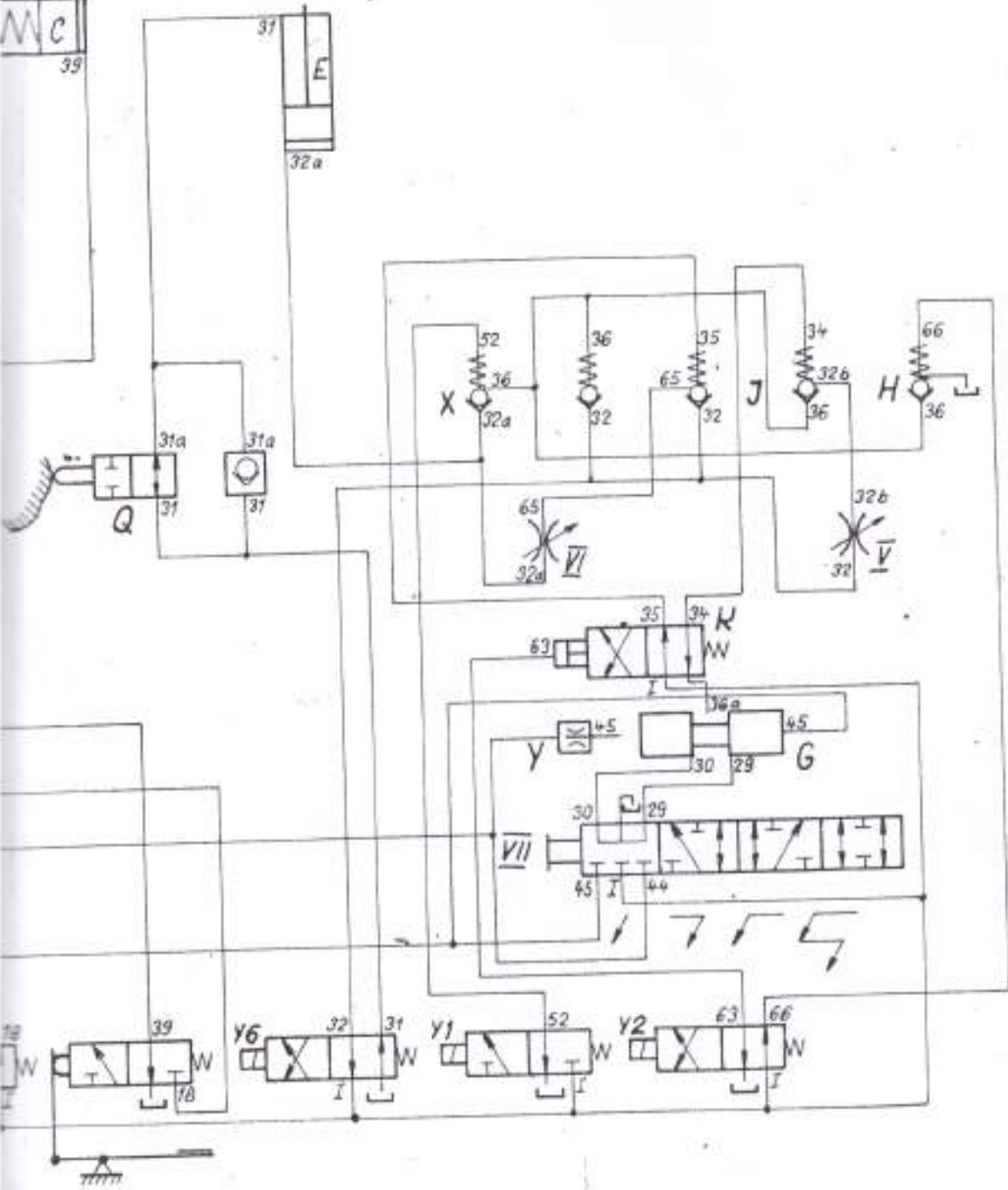


8579
BHU-A



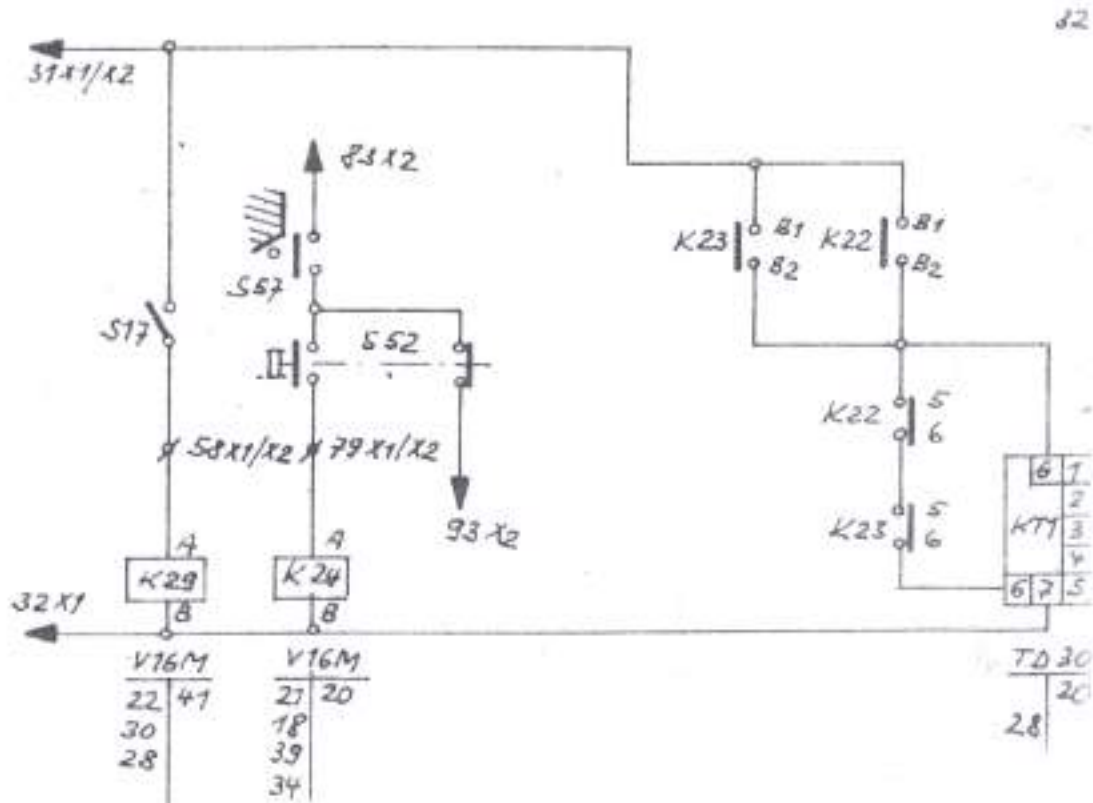
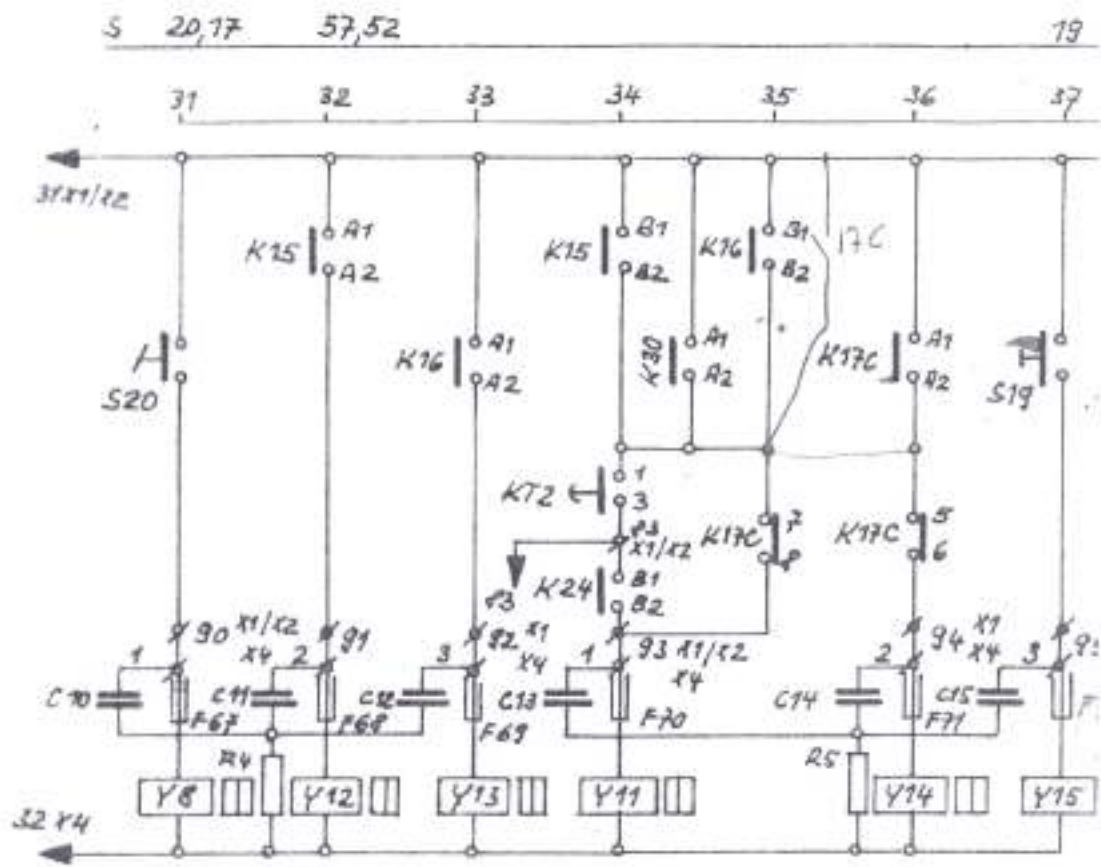




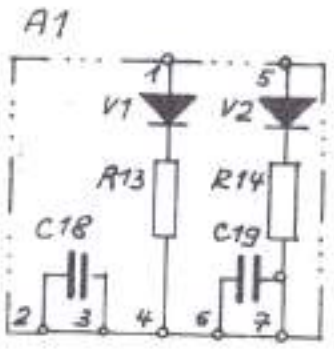
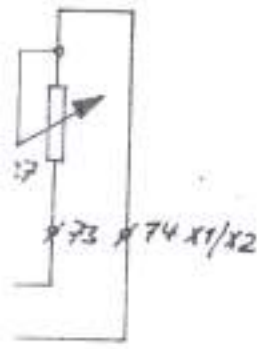
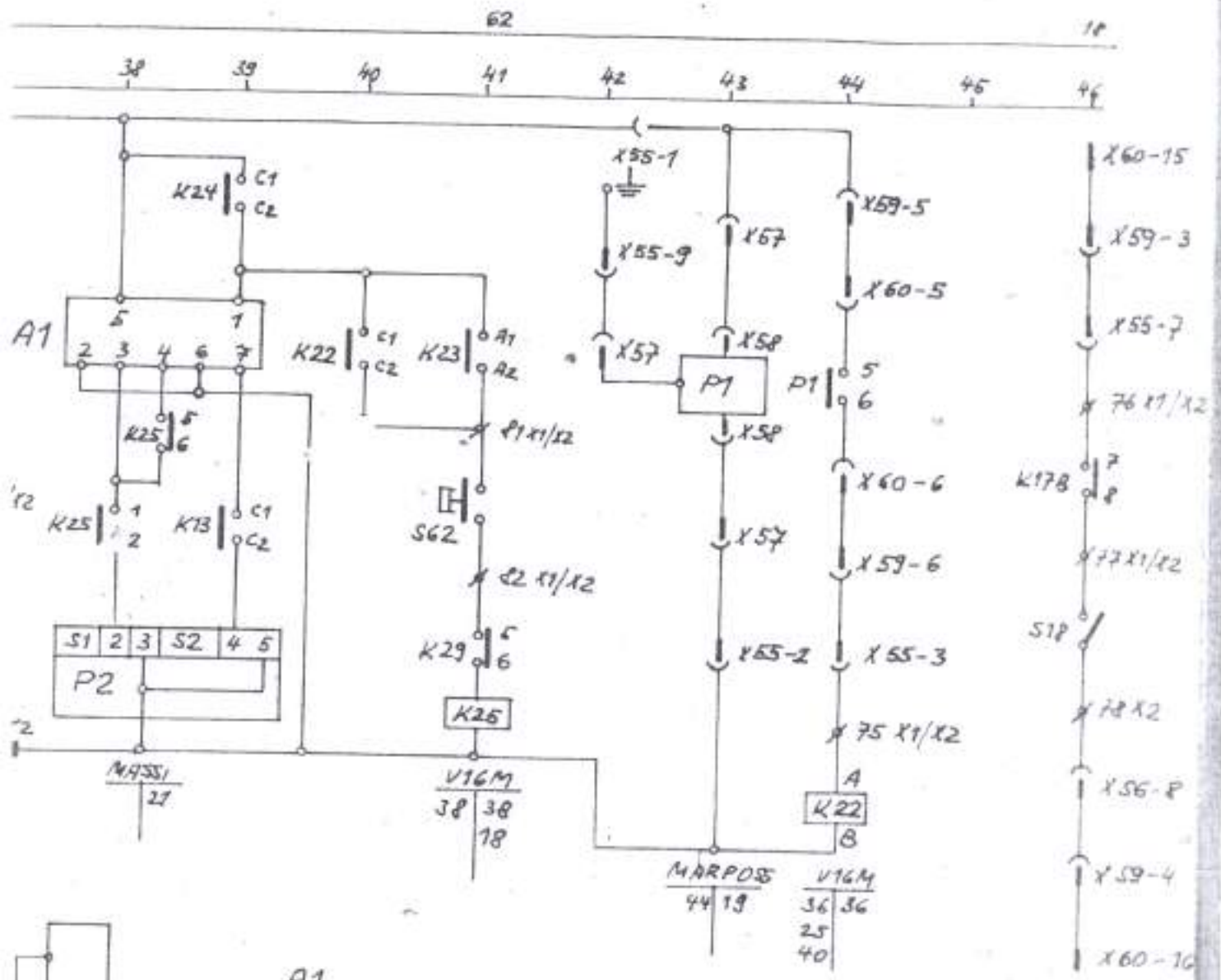


3 02 62 1823

F67 + F72	
1A	



BHU-A



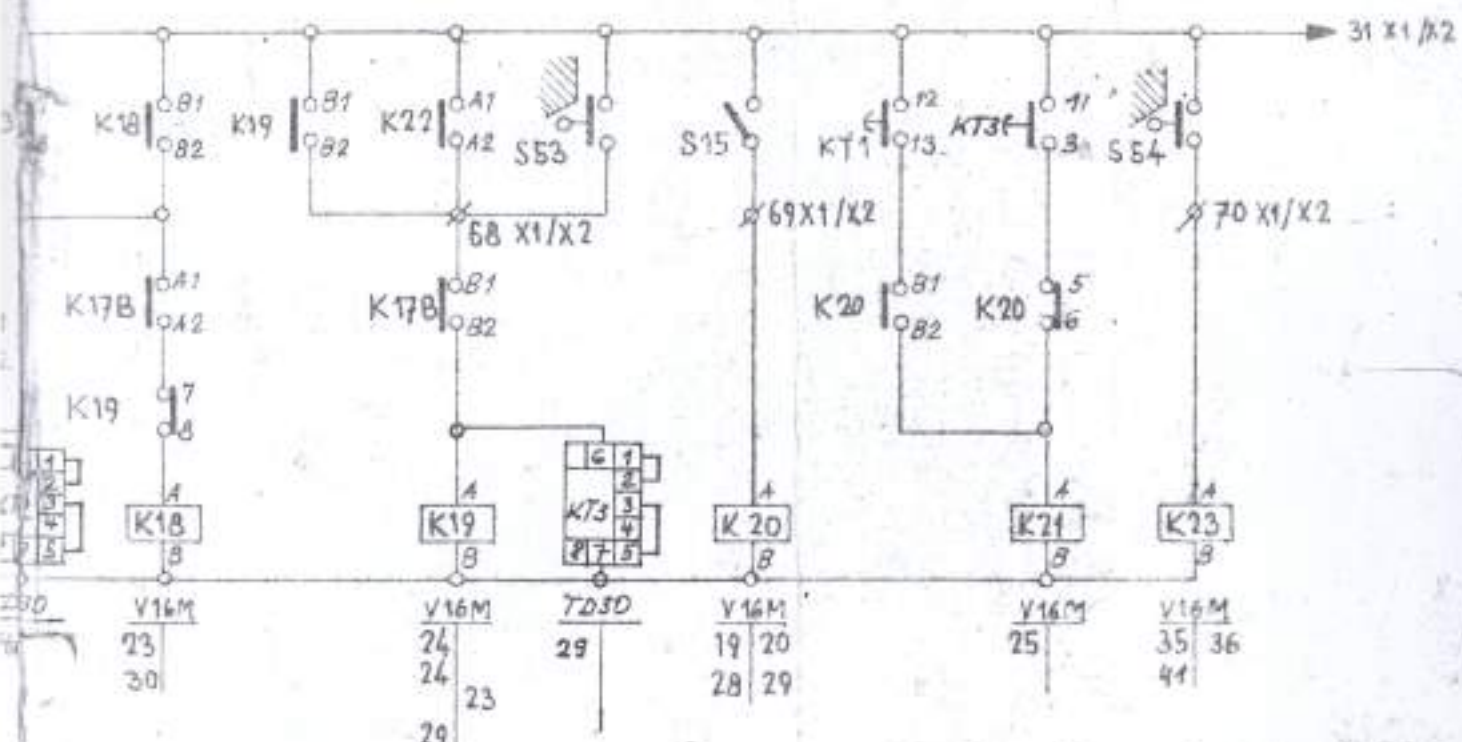
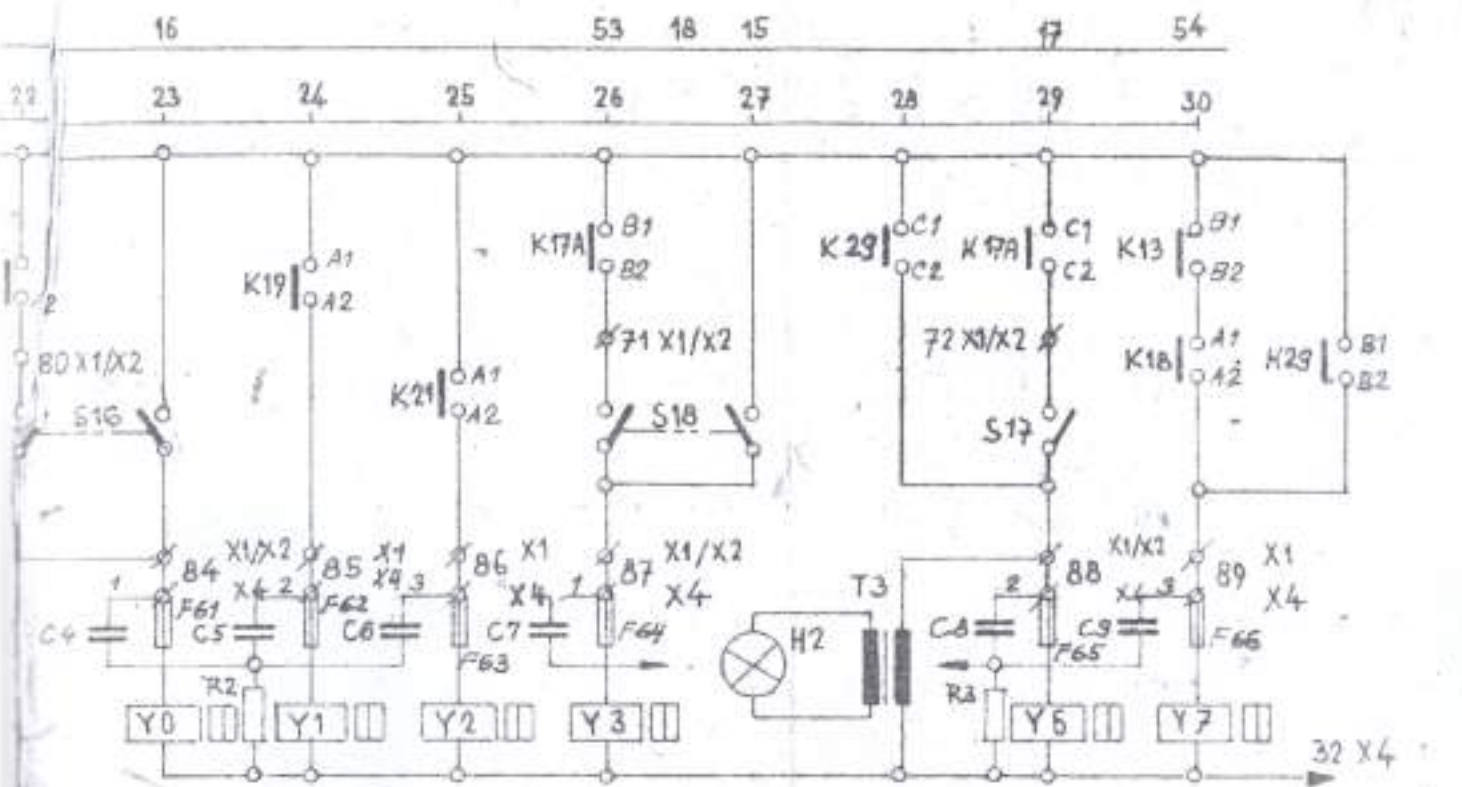
R C 6	C10, C11, C12, R4
R C 7	C13, C14, C15, R5

C10 ÷ C15	TC 251 50K / 250V ~
R4, R5	TR 144 47 Ω / 0,5W
R7	TP 2806 5M / NS

R13	390 TR 520
R14	3K9 TR 154
C18, C19	100M TC 533q
V1, V2	KY 132

3 02 62 1570/6-6



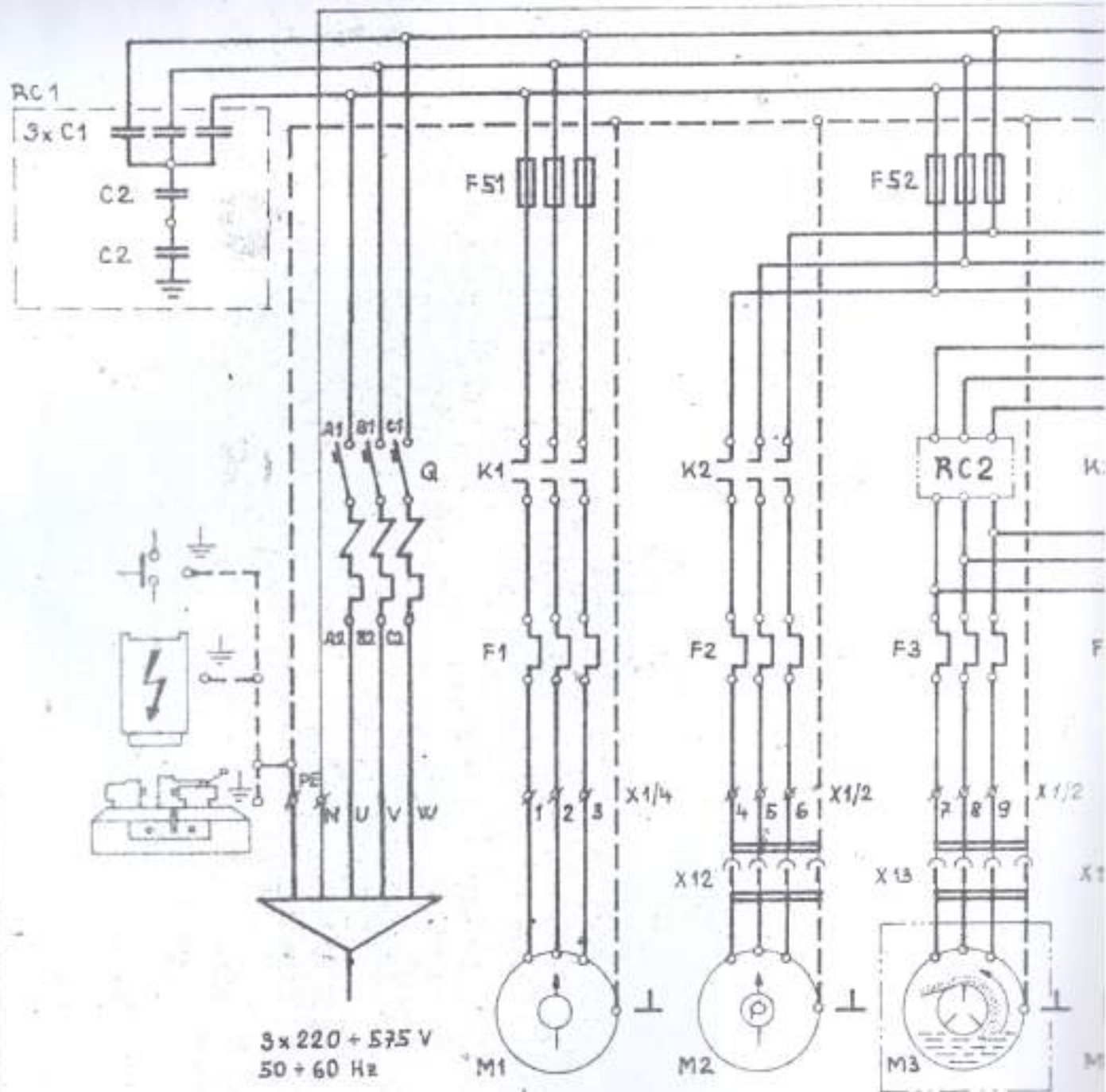


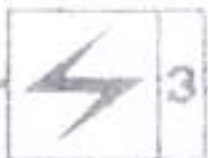
3 02 62 1570/5 - 6



C1	1M-400V~
C2	M25-250V~

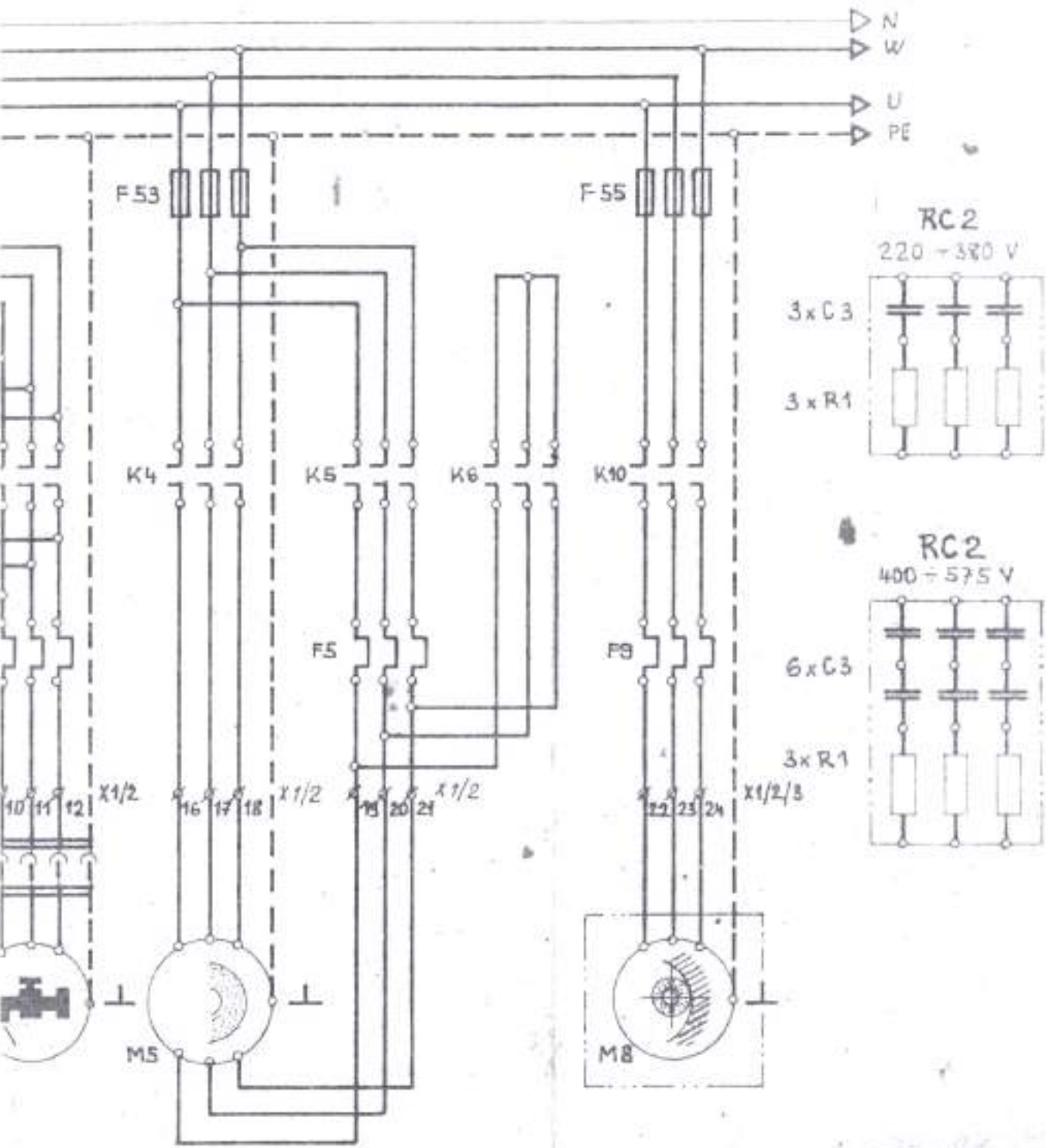
	9.5 KW		19 KW					
	F1	F2	F3	F4	F5	F53	F5	F53
220V	7	0,7	1,5	1	15	50	23	80
380 + 440V	3,4	0,5	0,7	0,7	10	25	15	50
500 + 575V	3,4	0,34	0,7	0,5	7	20	10	35



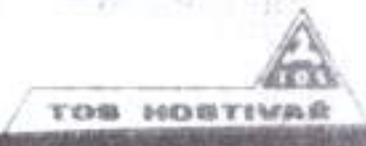


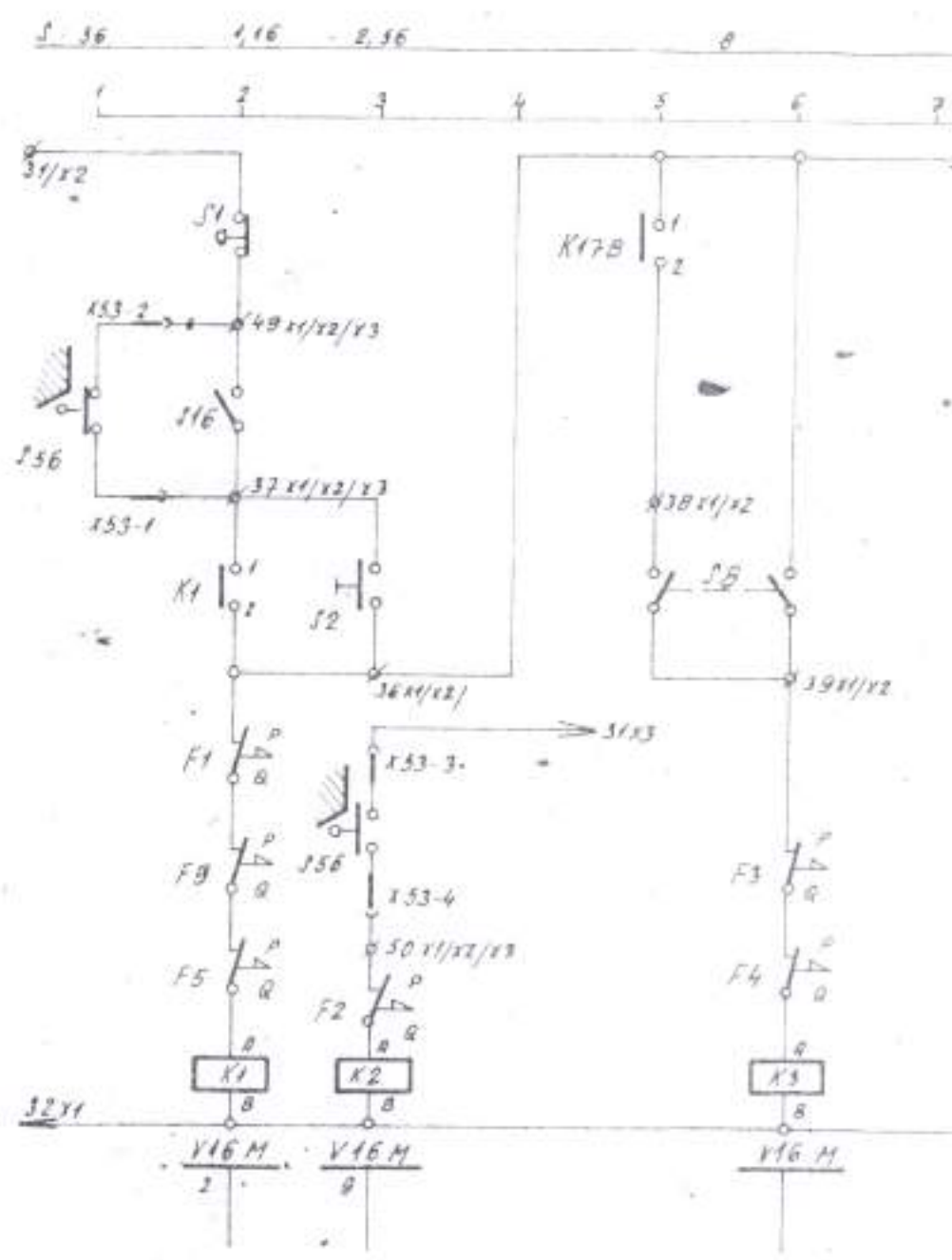
					9,5	19
F8	F51	F52		F55	Q	Q
10	15	6		20	60	75,8
5	10	4		15	35,3	50
3,4	6	4		10	27,3	40

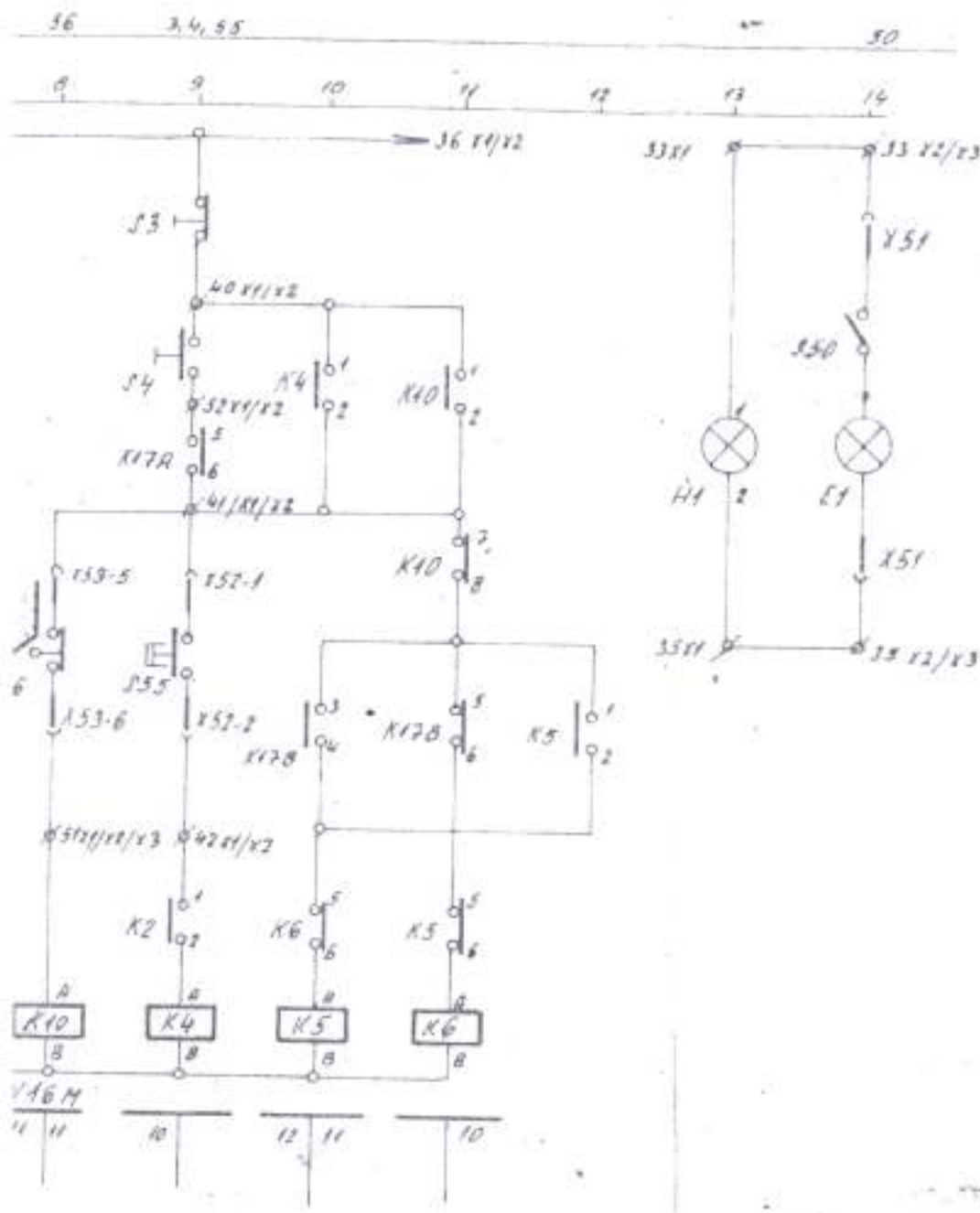
C3	M1 - 250 V ~
R1	47 Ω - 0,5 W



3 02 62 1570 / 1-6

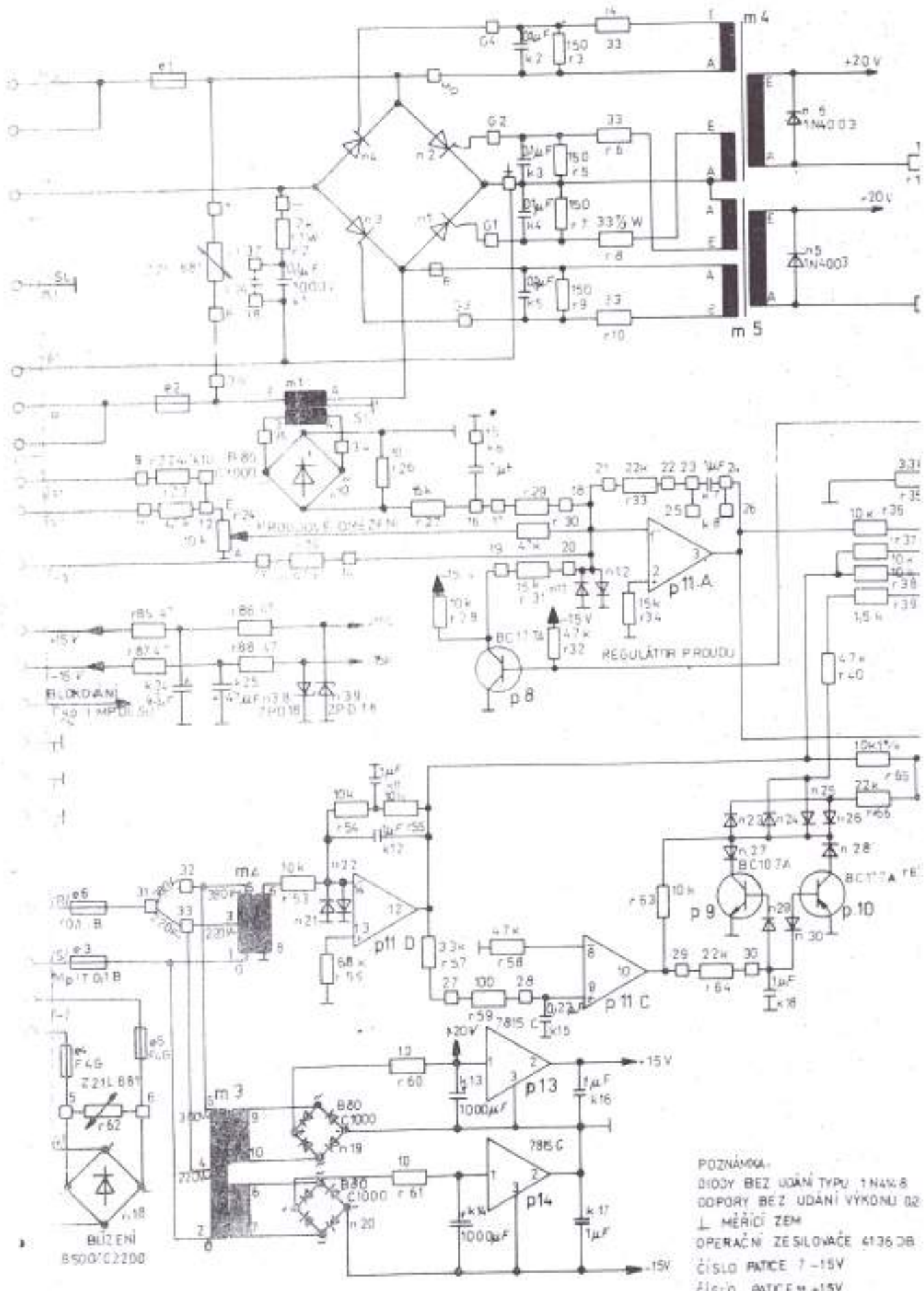




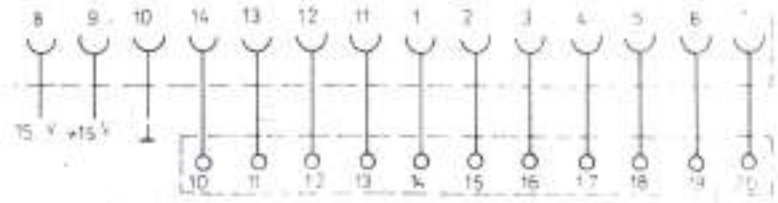
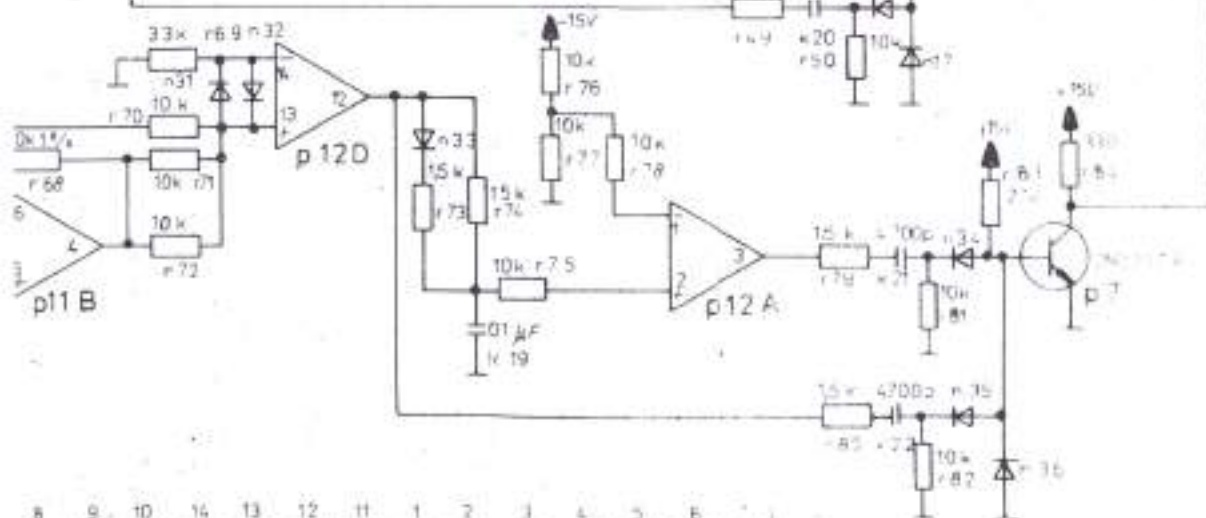
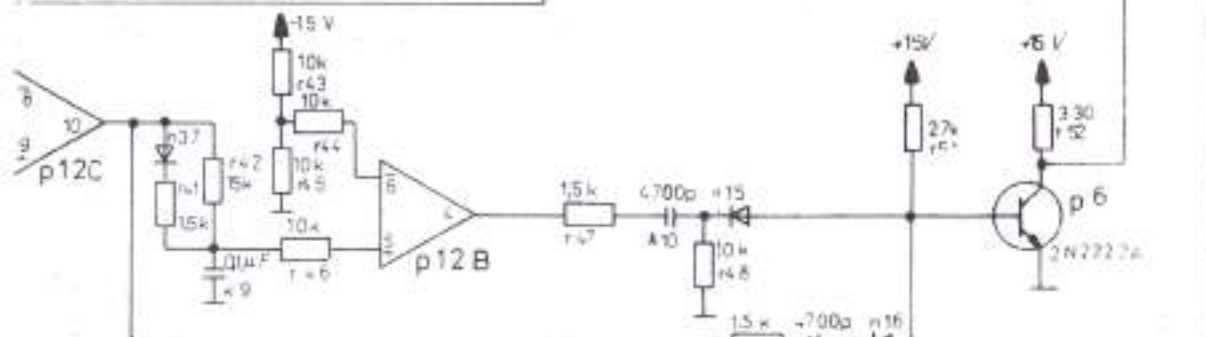
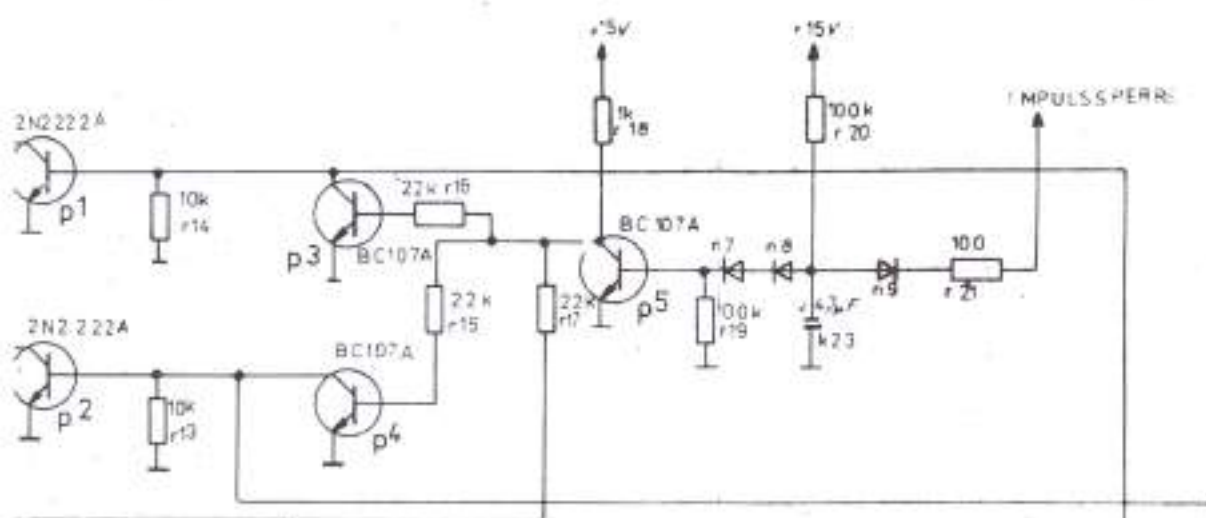


	K4		K5 + K6
	V 13 D	9,5 KW	BY 13 D
- 440V	V 13 D		BY 13 D
375 V	V 13 D		BY 13 D
	V 33 D		BY 13 D
440 V	V 13 D		BY 13 D
375 V	V 13 D	19 KW	BY 13 D

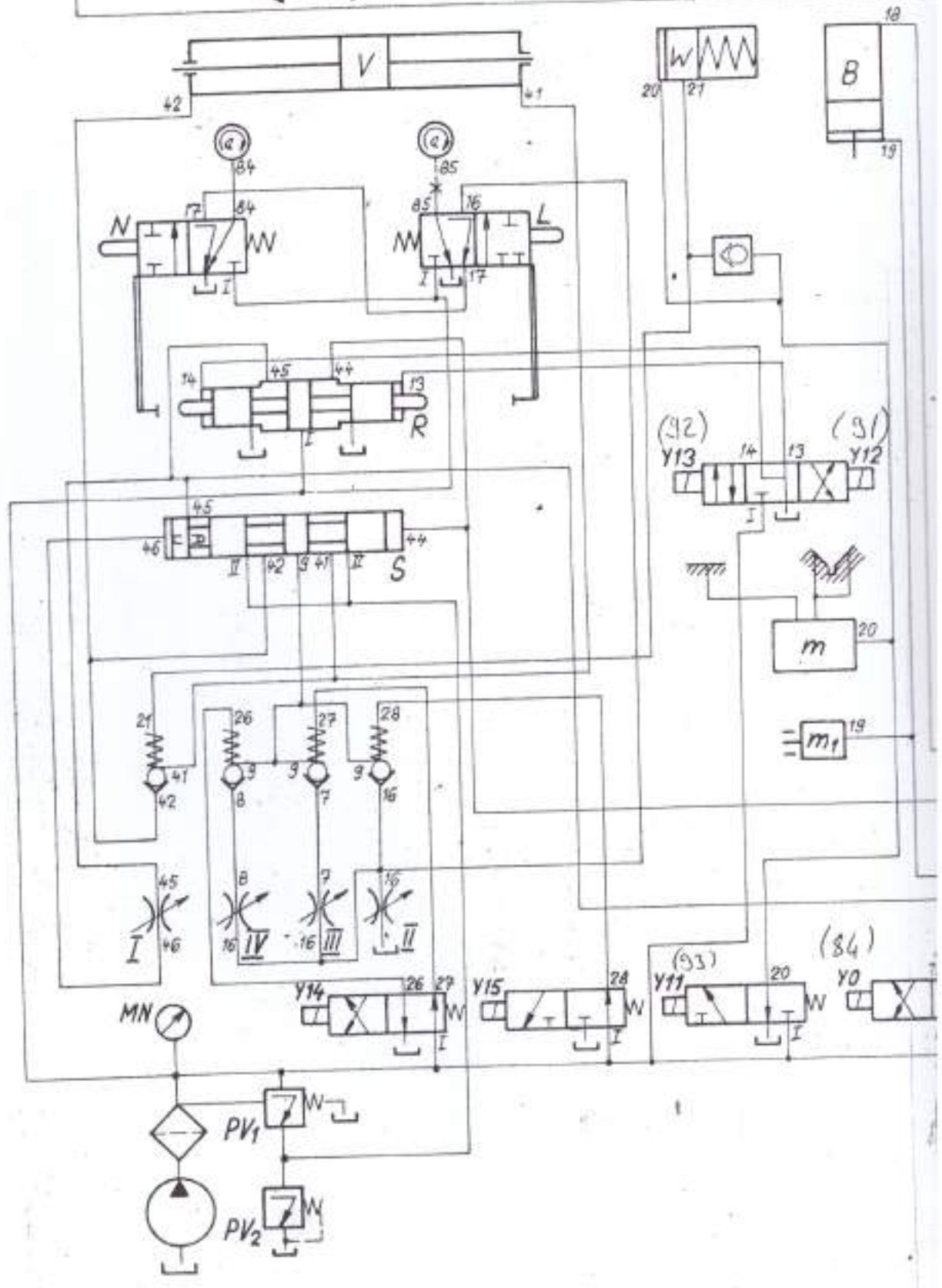
3'02 62 1570/4-6

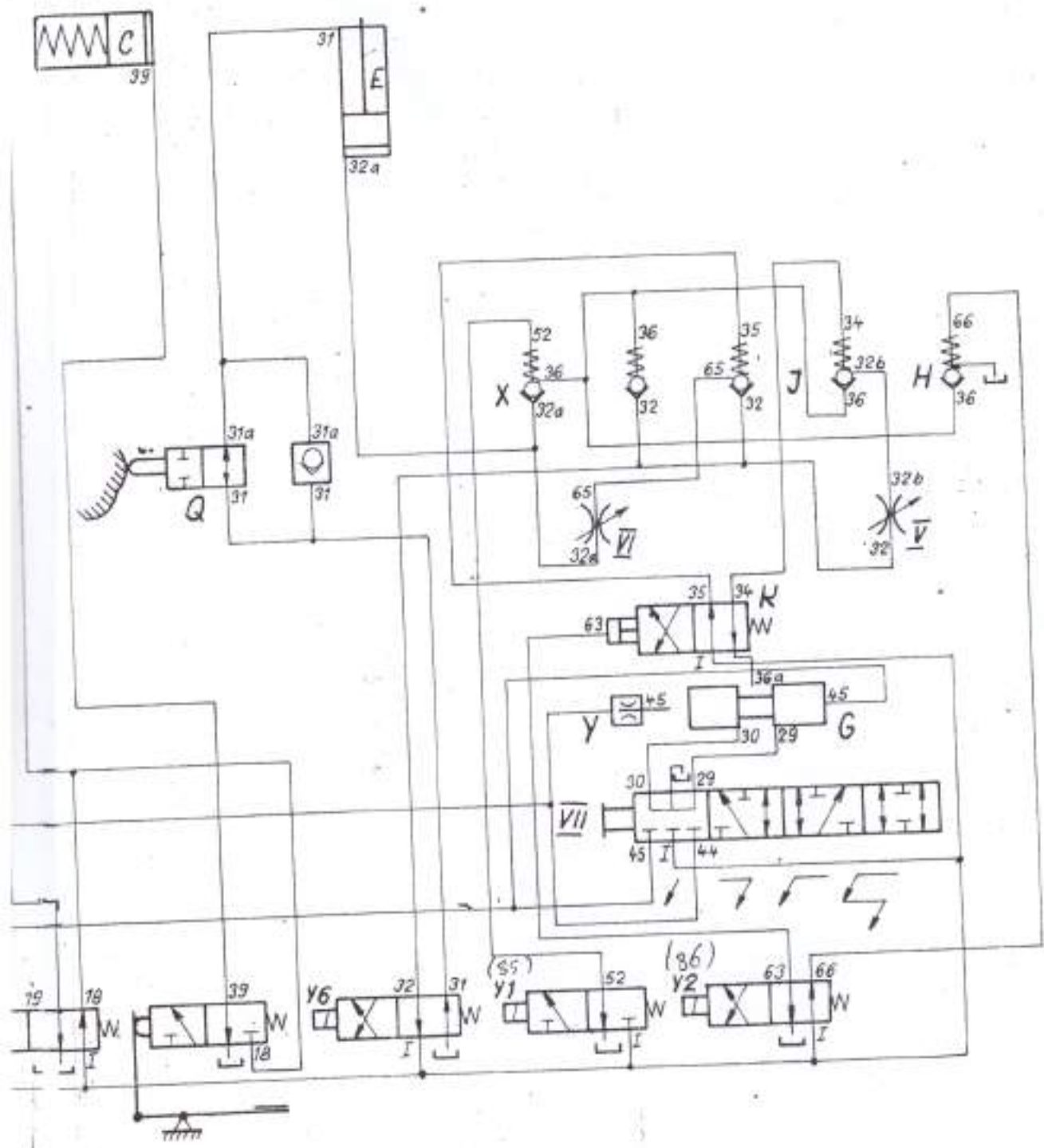


POZNÁMKA:
 DIODY BEZ UDÁNÍ TYPU 1N4008
 DOPORY BEZ UDÁNÍ VÝKONU 0,2
 ⊥ MĚŘICÍ ZEM
 OPERAČNÍ ZESILOVAČE 4136 DB
 ČÍSLO PATICE 7 -15V
 ČÍSLO PATICE 11 +15V

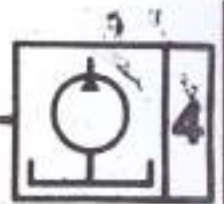


Typ	DIODY PÓLESTYK				r29
	n1	n4	e1	e2	
CN315	CSB-08102	20 A	3.3 k		
CN334	SKT24/25	40 A	6.8 k		

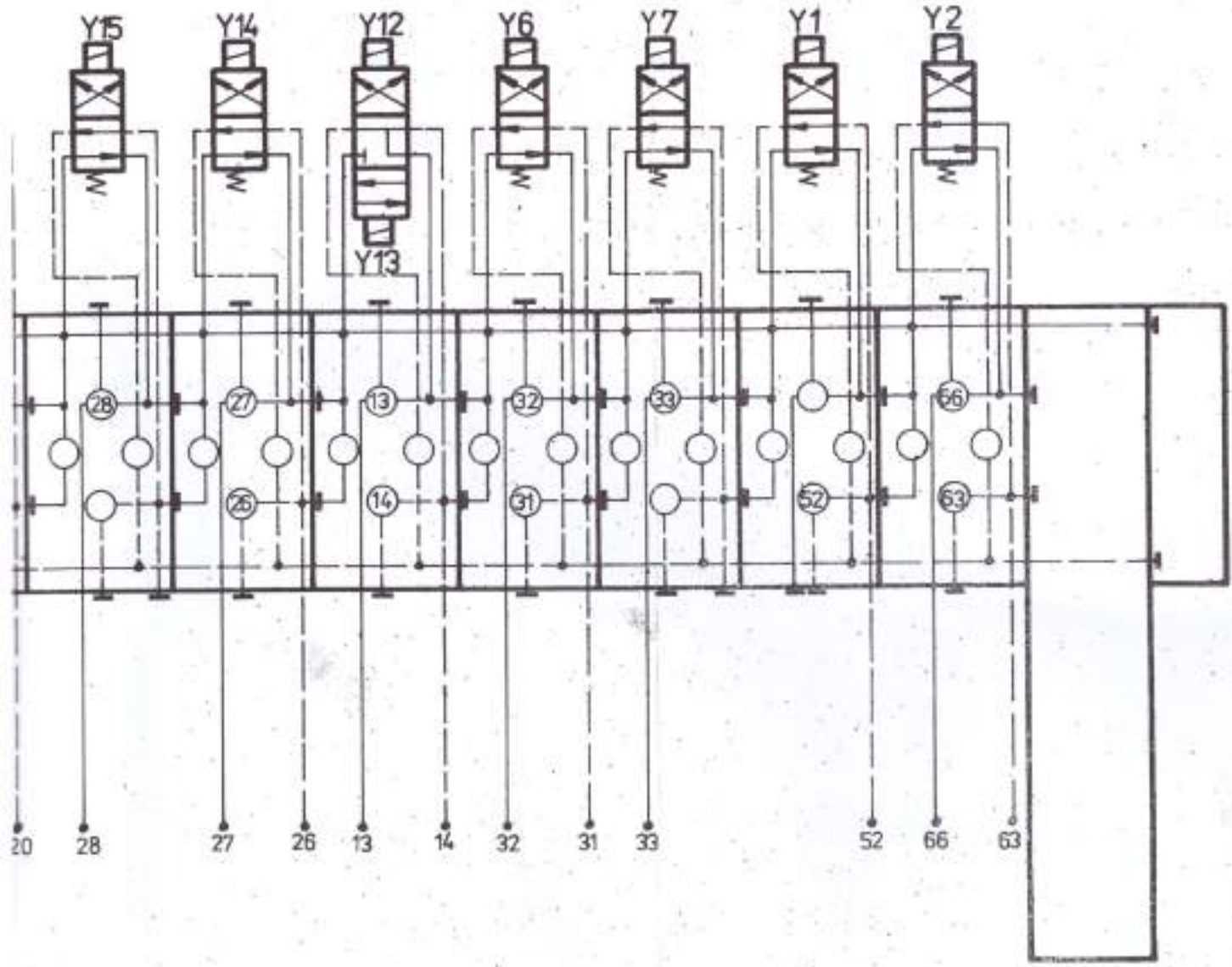


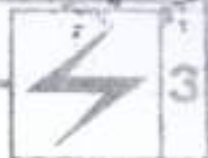


3 02 62 1823



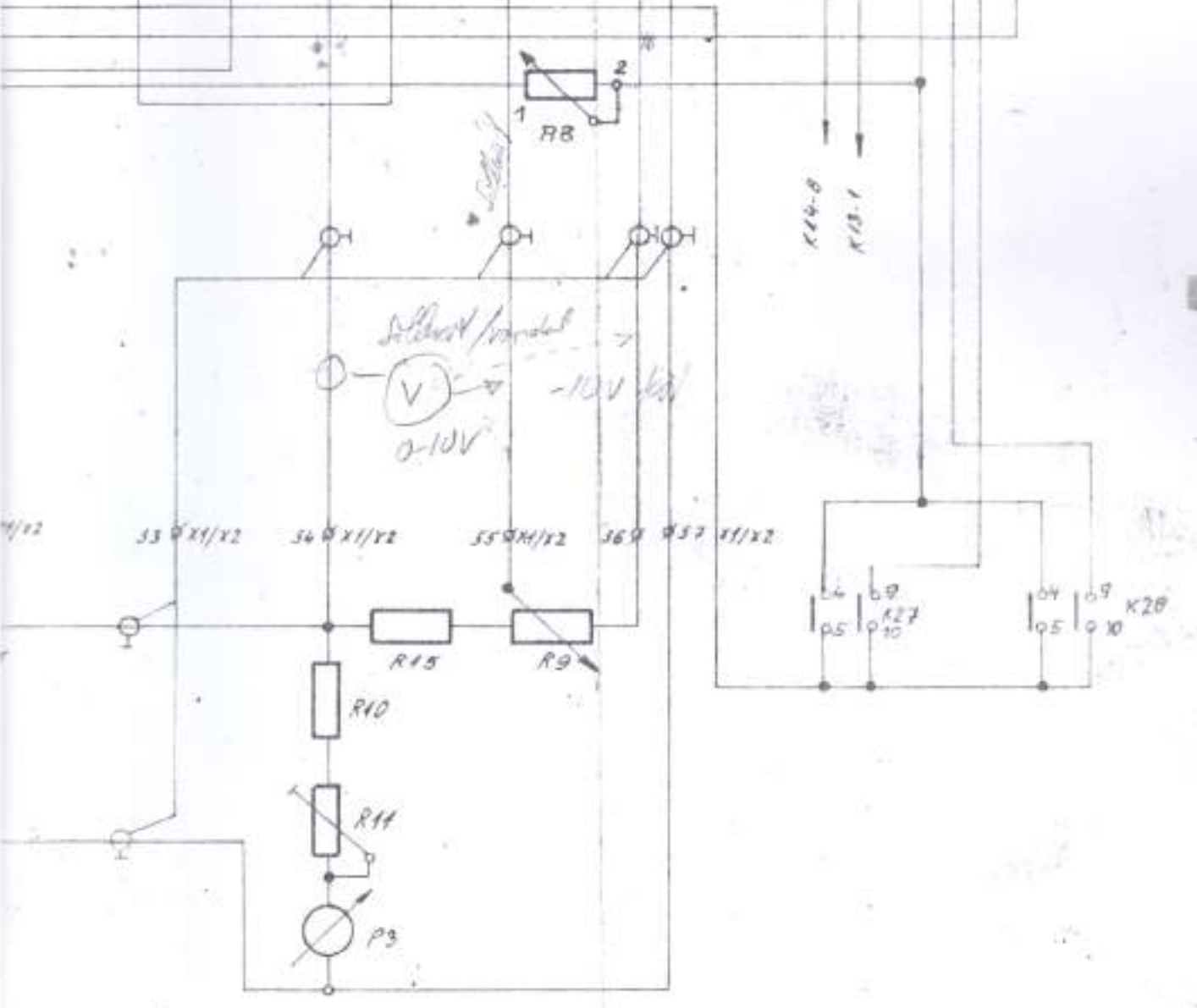
4



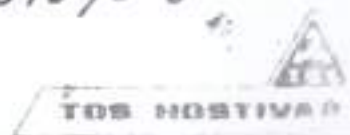


64 65 66 67 68 69 70 71 72 73

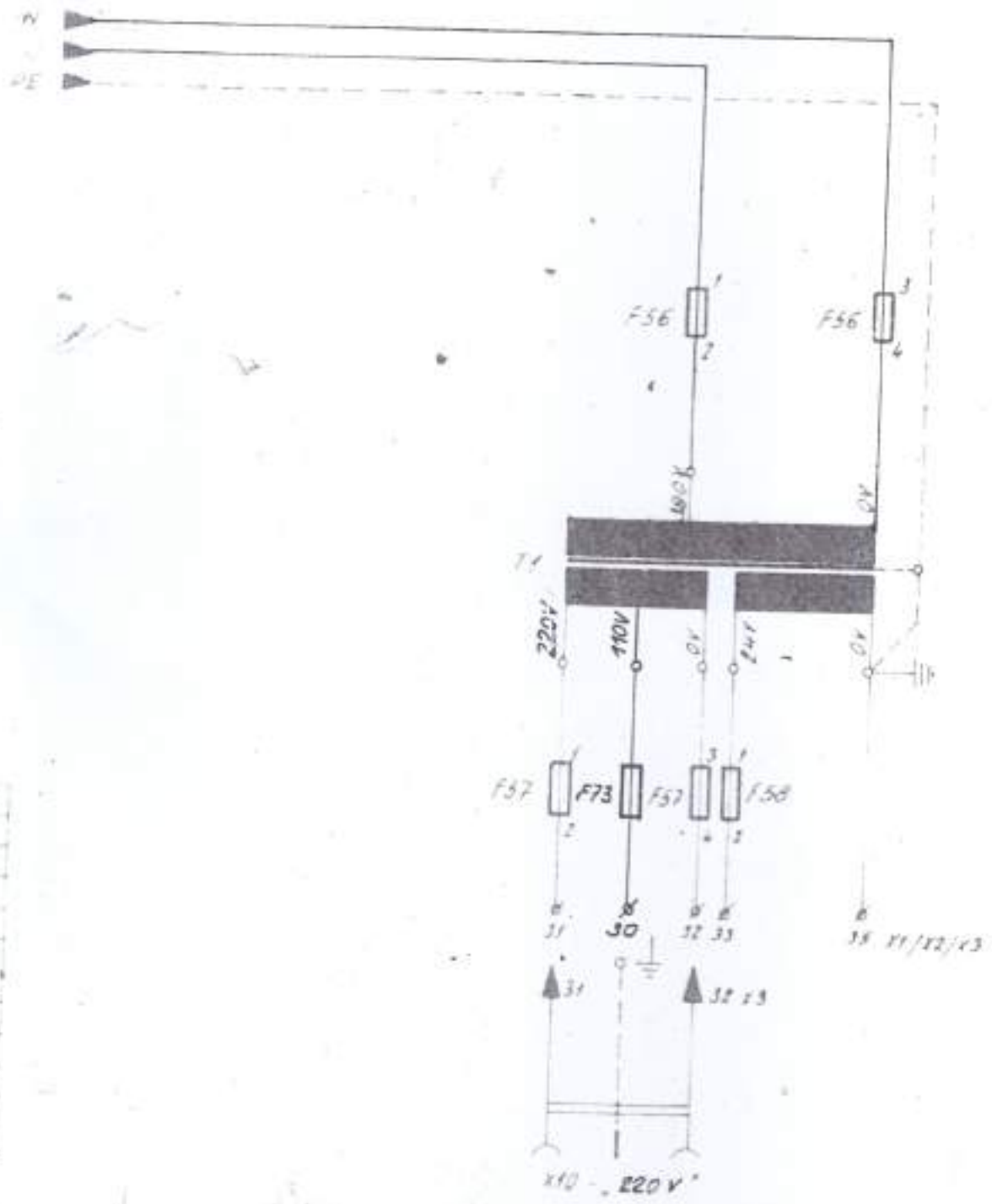
X "L2" : 1 2 3 4 5 6 7 8 9 10 11 12 13 14 15 16 17 18 19 20
X "L4" : 1 2 3 4 5 6 7 8



3 02 62 1570/3-6



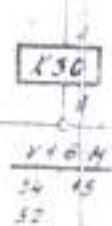
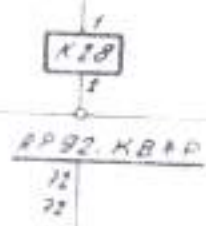
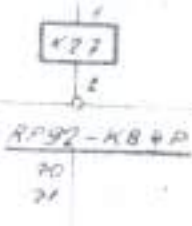
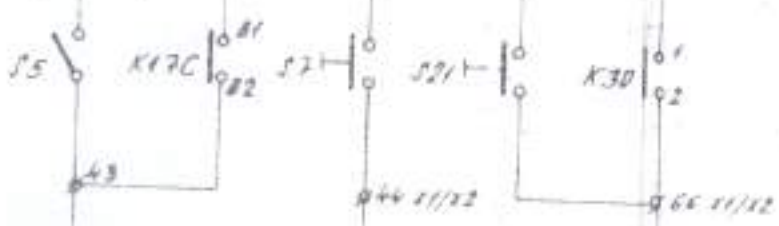
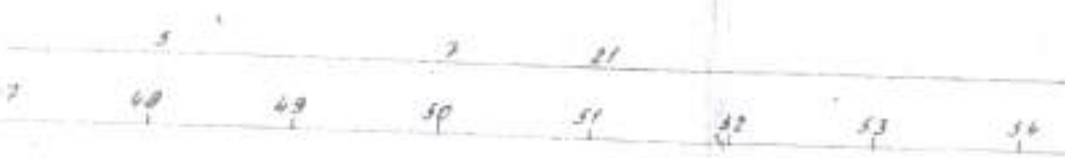
	F56	F57	F58	F53
220 V	10A	6A	2A	0,4A
380 - 440V	6A	6A	2A	0,4A
500 - 575 V	4A	6A	2A	0,4A



31X1/X2

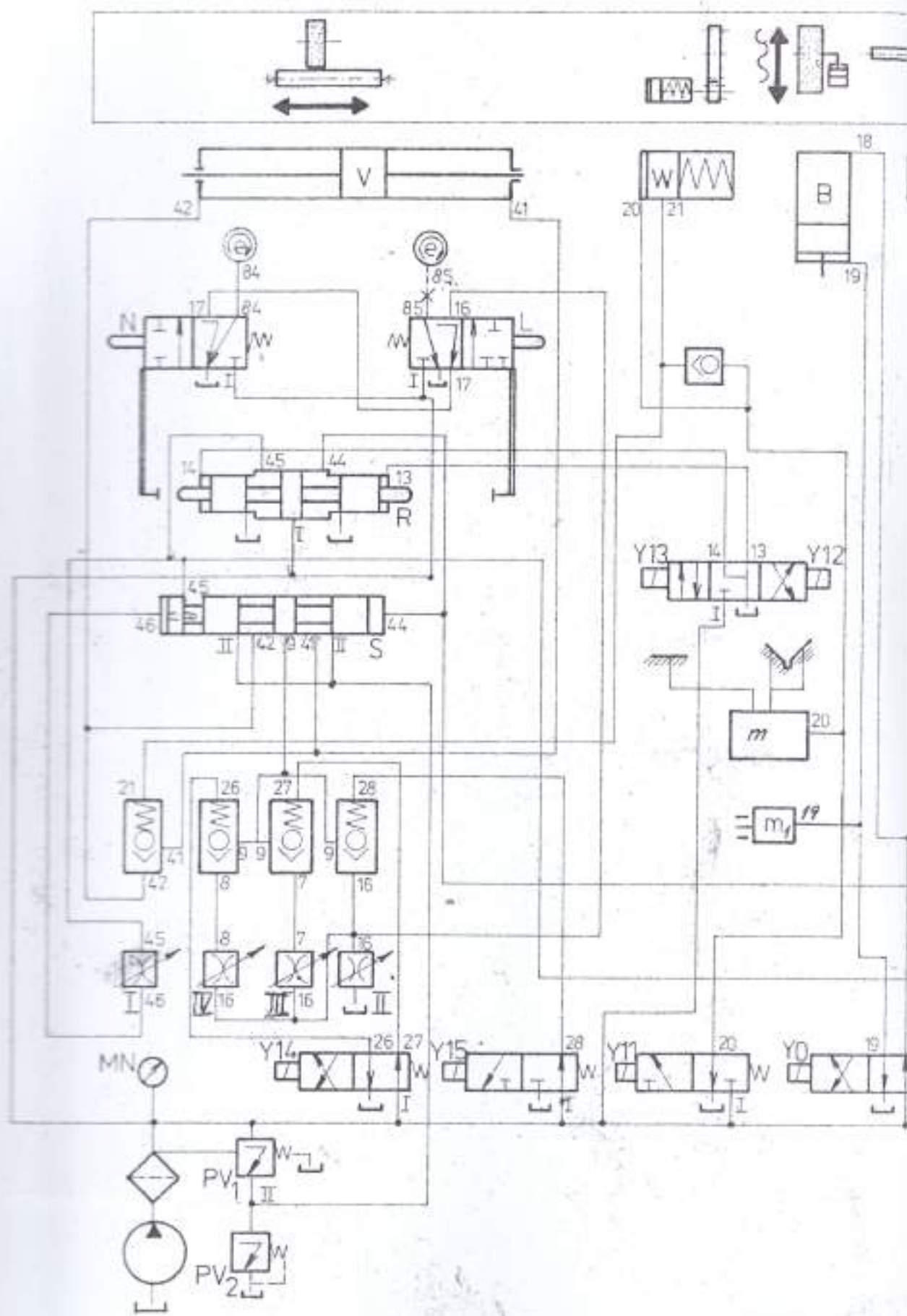
32X1

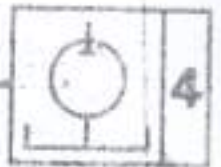
35
37
38
39
40



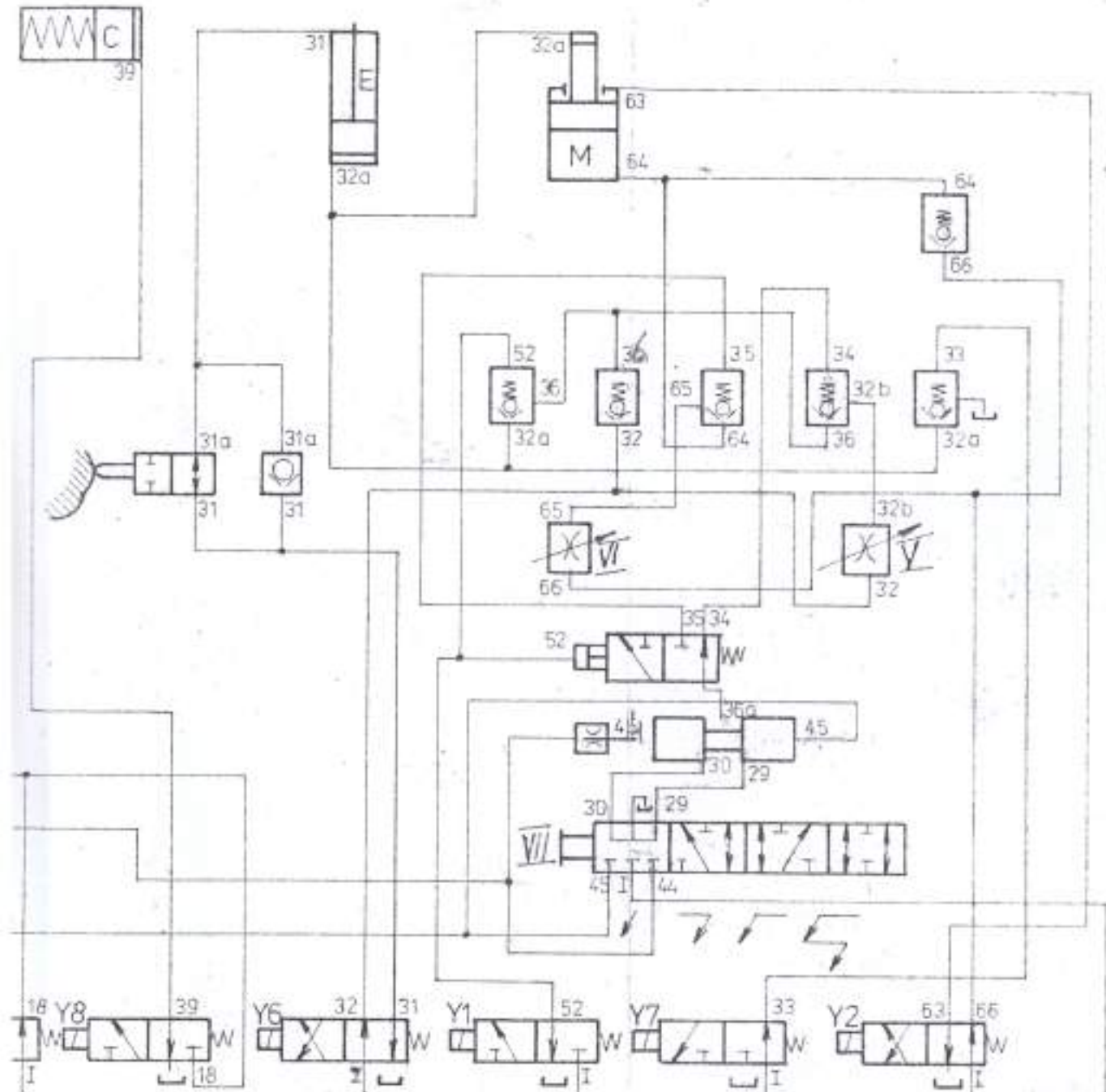
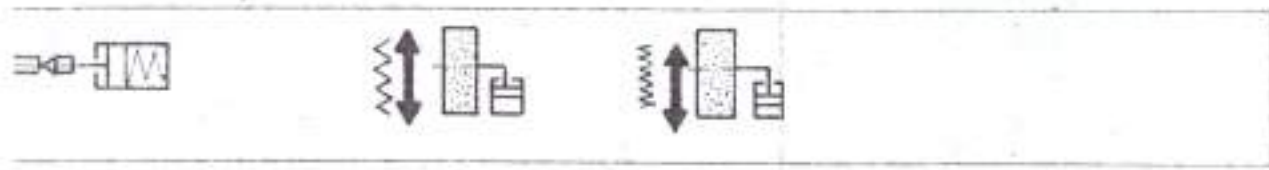
3 02 62 1570, 2-6



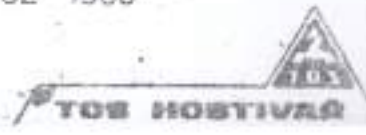


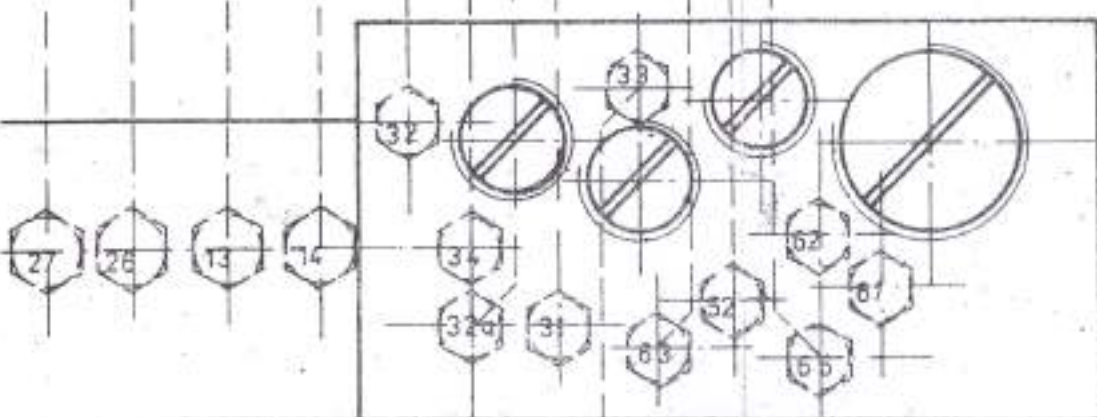
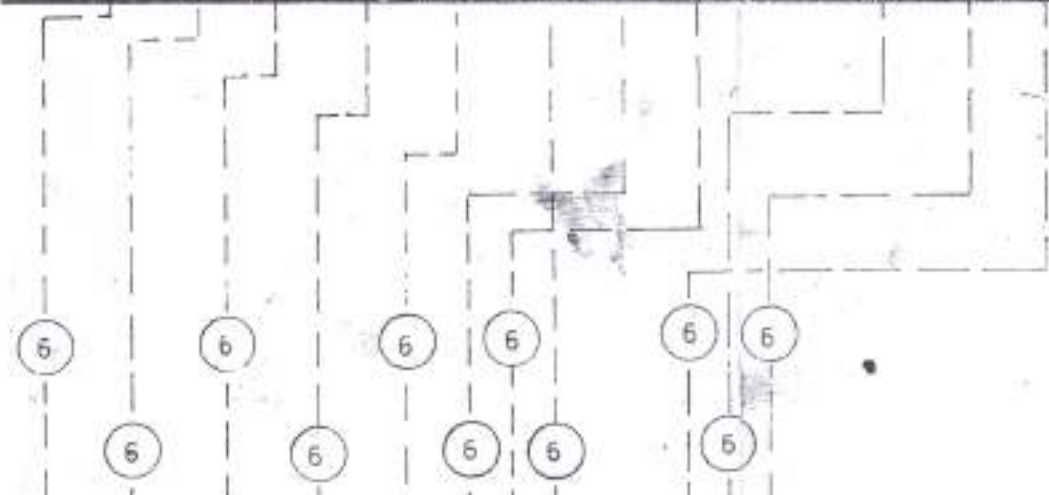
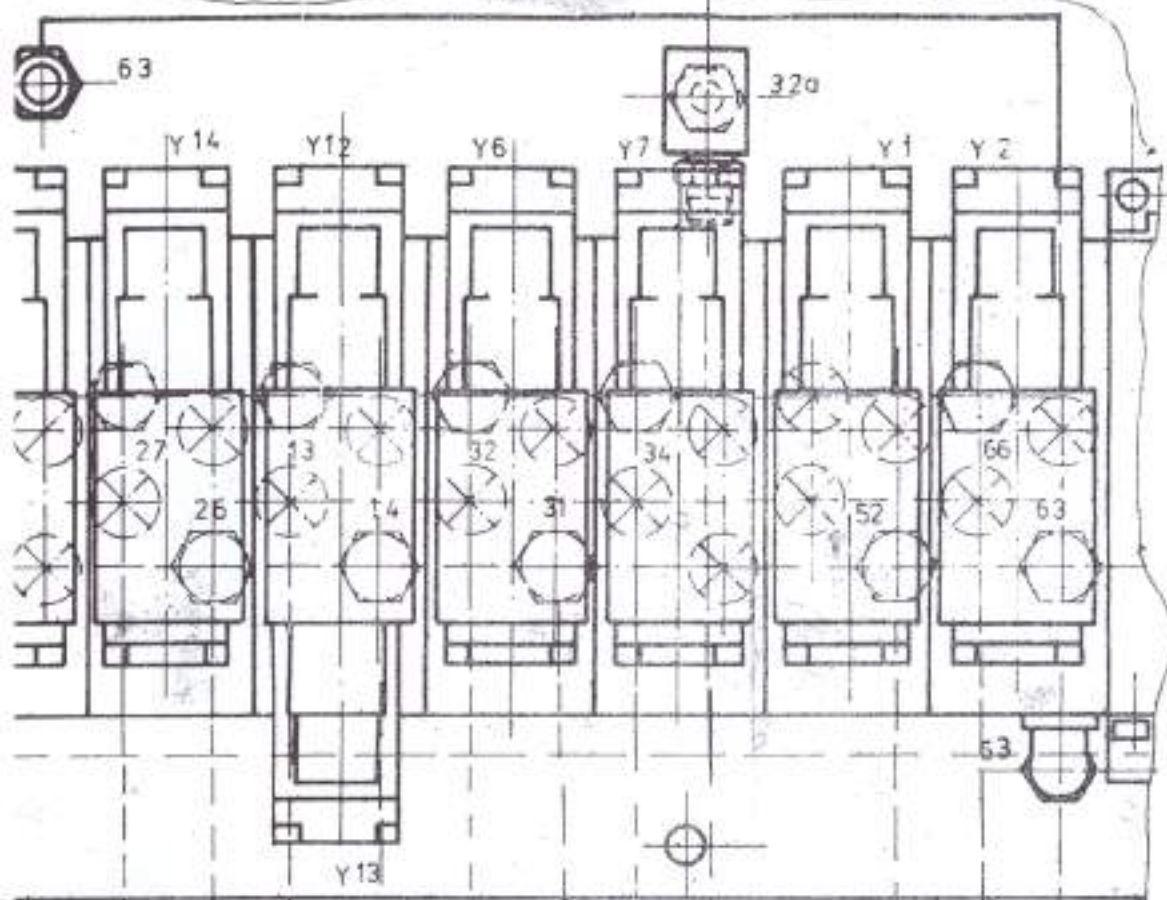
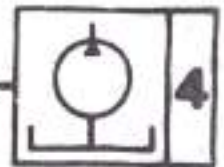


2



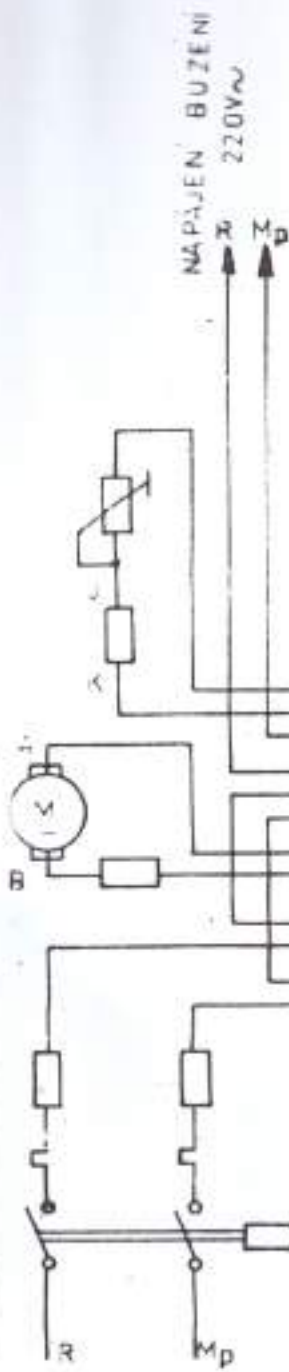
BHUA 3 02 62 1506



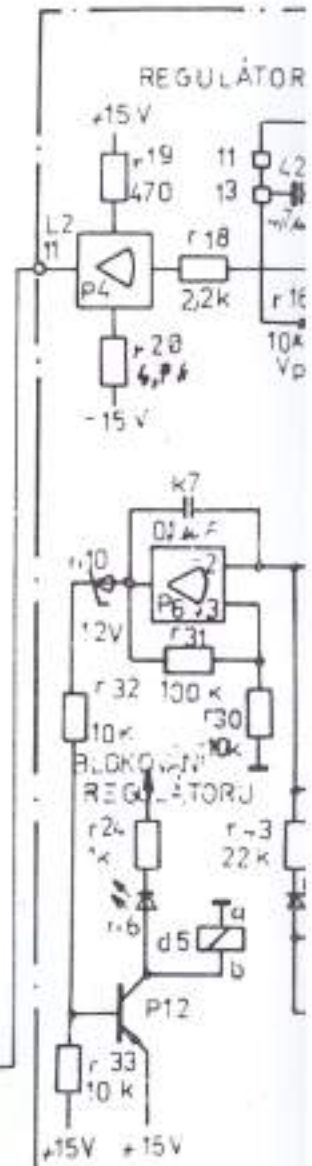


3 02 62 1541



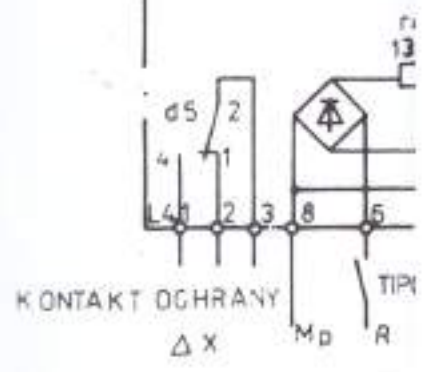


CN 3151



BLOKOVANÍ
REGULATORU

BLOKOVÁ

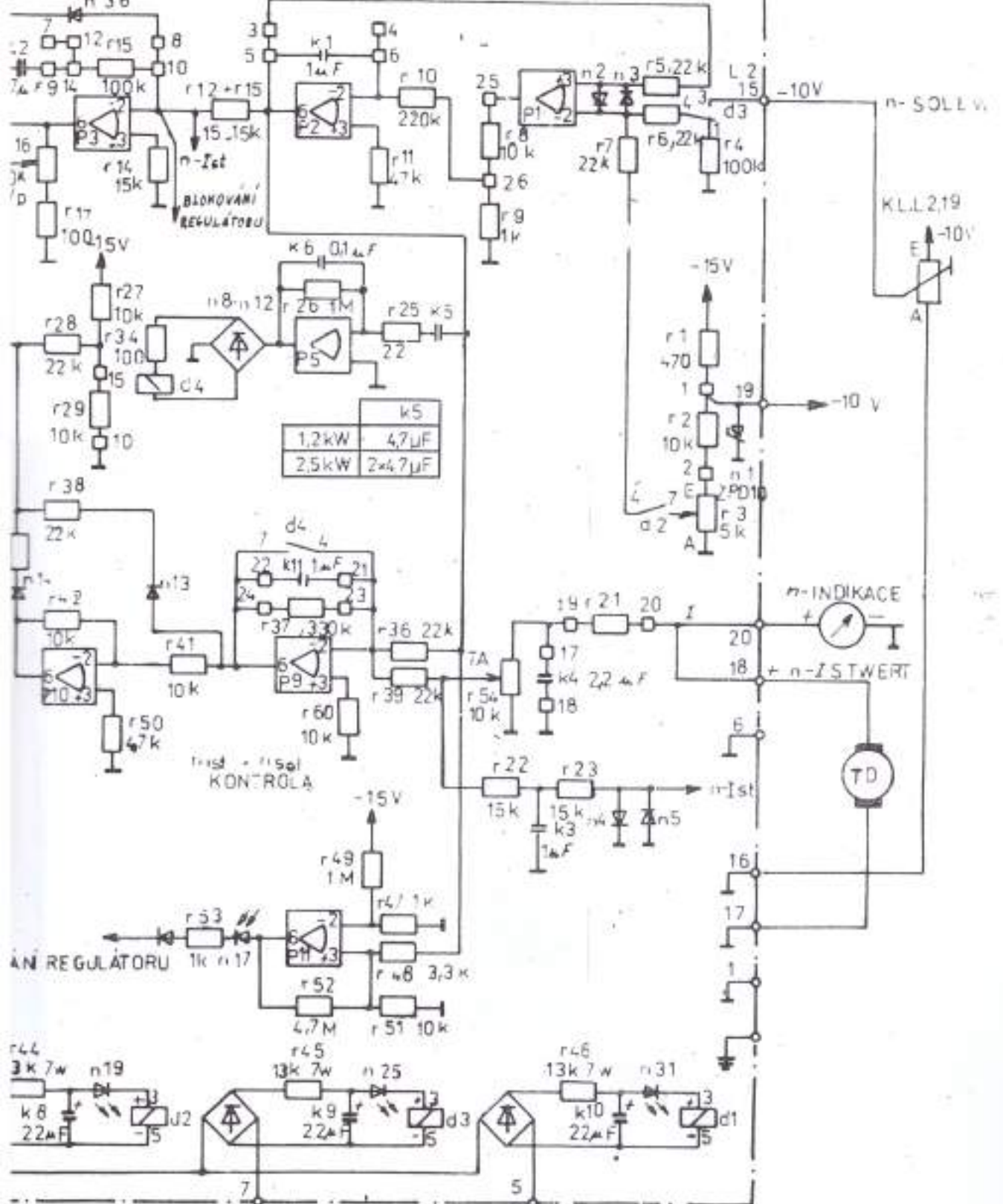


94
J - A
- A
S - A
: 63 A

REGULÁTOR RG V III

ROZBĚHOVÝ ČLEN

IR OTÁČEK n 36



POVACÍ RYCHLOST

NA STAVENÁ RYCHLOST

RYCHLOST

SPUŠTENÍ REGULÁTORU

R

R