



# Schaltplan für Drehstrom

## S.24964

220V oder mit Trafo

Spannmotor 3m1  
Schleifringe 0u1

Hubmotor 4m1  
10 Klemmen

Bohrmotor 2m1

Magnet 5s1

Trafo  
0m1

22 23 R S T 1 2 3 4 5 6 15 14 19 U V W

17 17 16 16 8 8 9 9 18 18 21 21 21 21 20 20 20 20 12 13 11

Hubspann-  
Umschalter 4b3

Maschinen-  
leuchte 0u3

Hubend-  
Sperrschalter 4b2

Strommesser 2g1

Drückknopftaster 5b1

Doppel-Drückknopf 3b1

Kreuzschalter 2b1, 4b1

Steckdose 0b1

Schalttafel

Bei 220V Netzspannung entfällt  
der Trafo 0m1. Dafür Brücken  
legen von 22 nach 20 und von  
23 nach 21

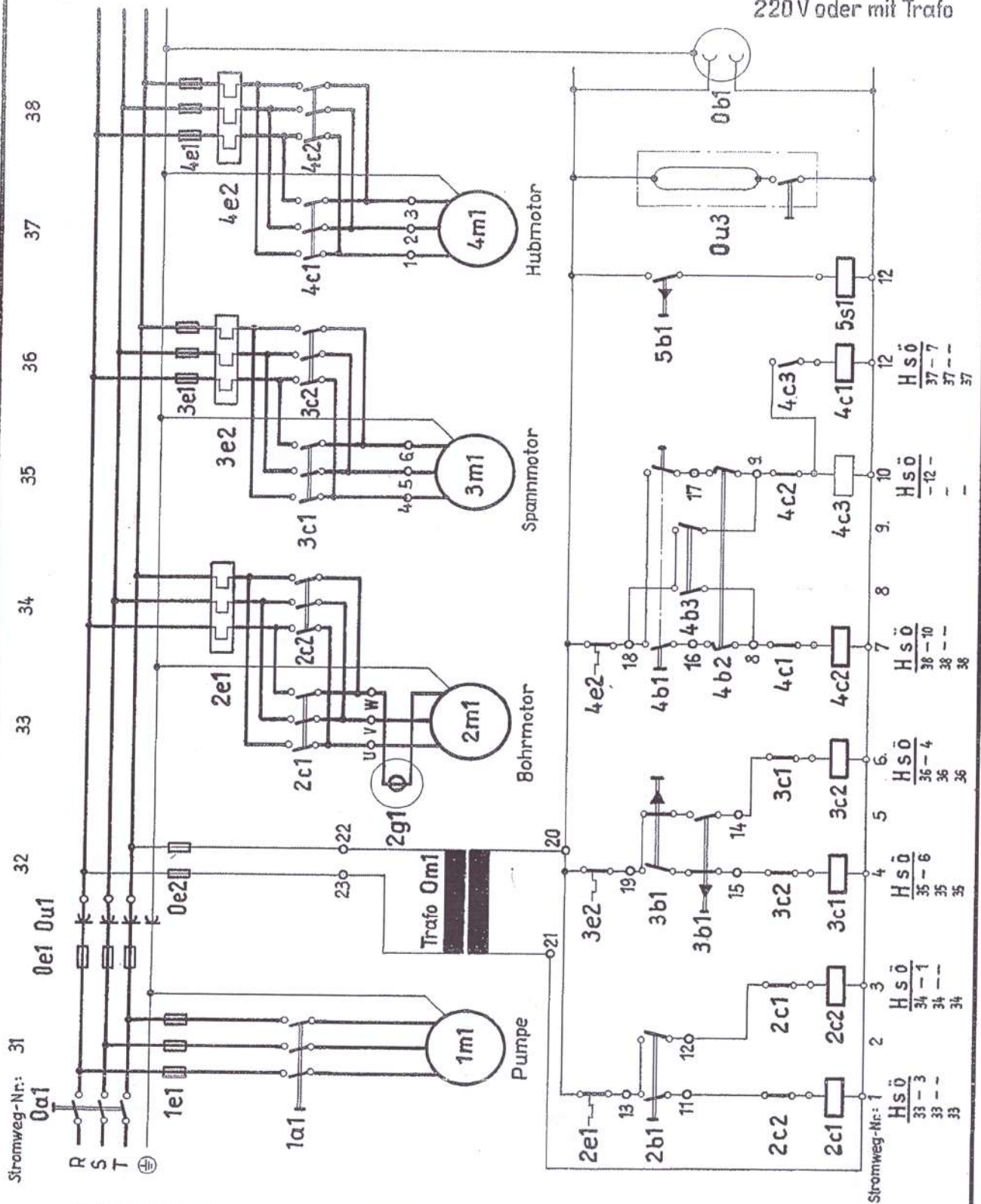
Pumpe  
1m1

R S T  
Netz



# Stromlaufplan

S. 24963



Bei 220 V Netzspannung entfällt der Trafo 0m1. Dafür Brücken legen von 22 nach 20 und von 23 nach 21