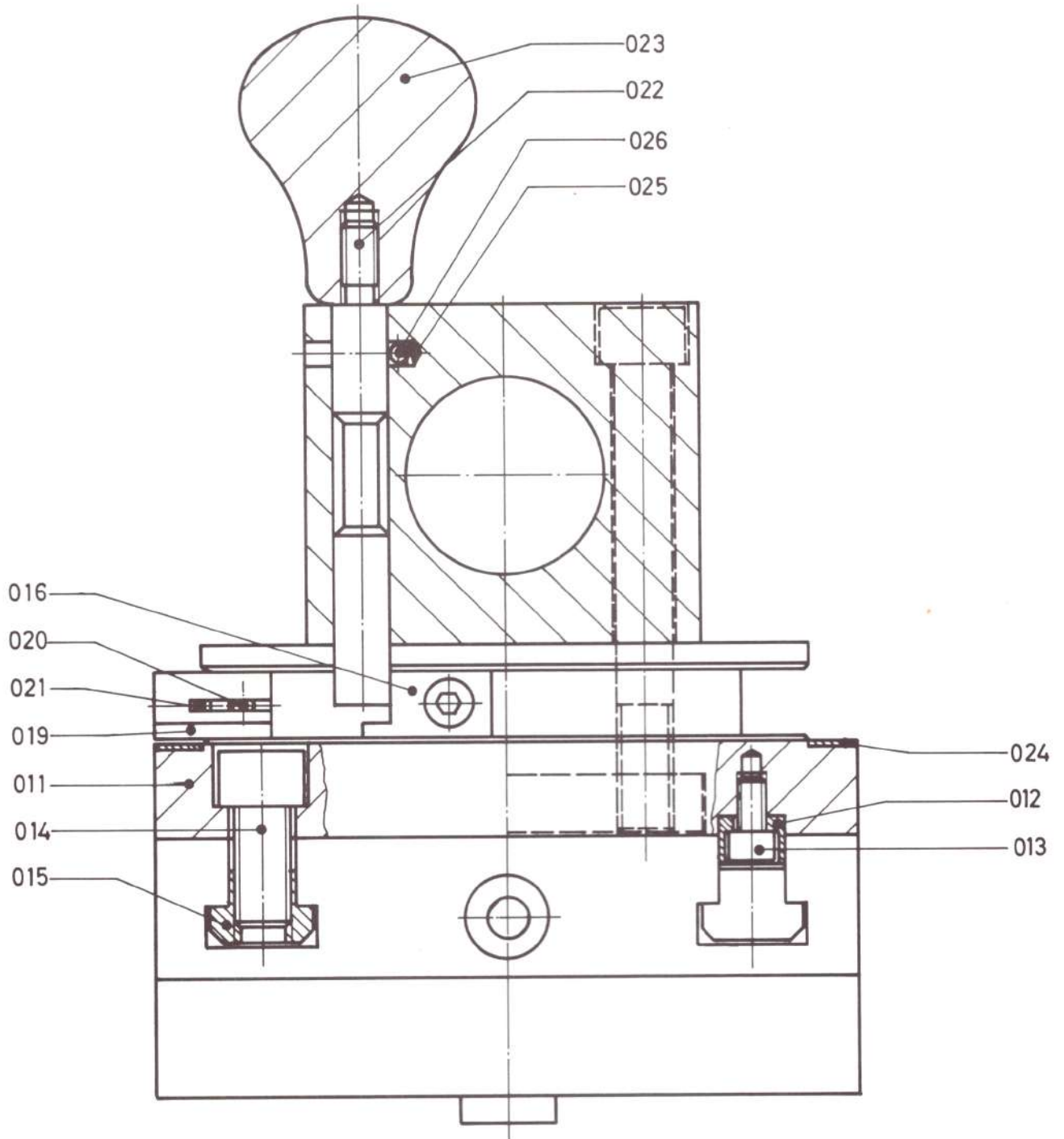
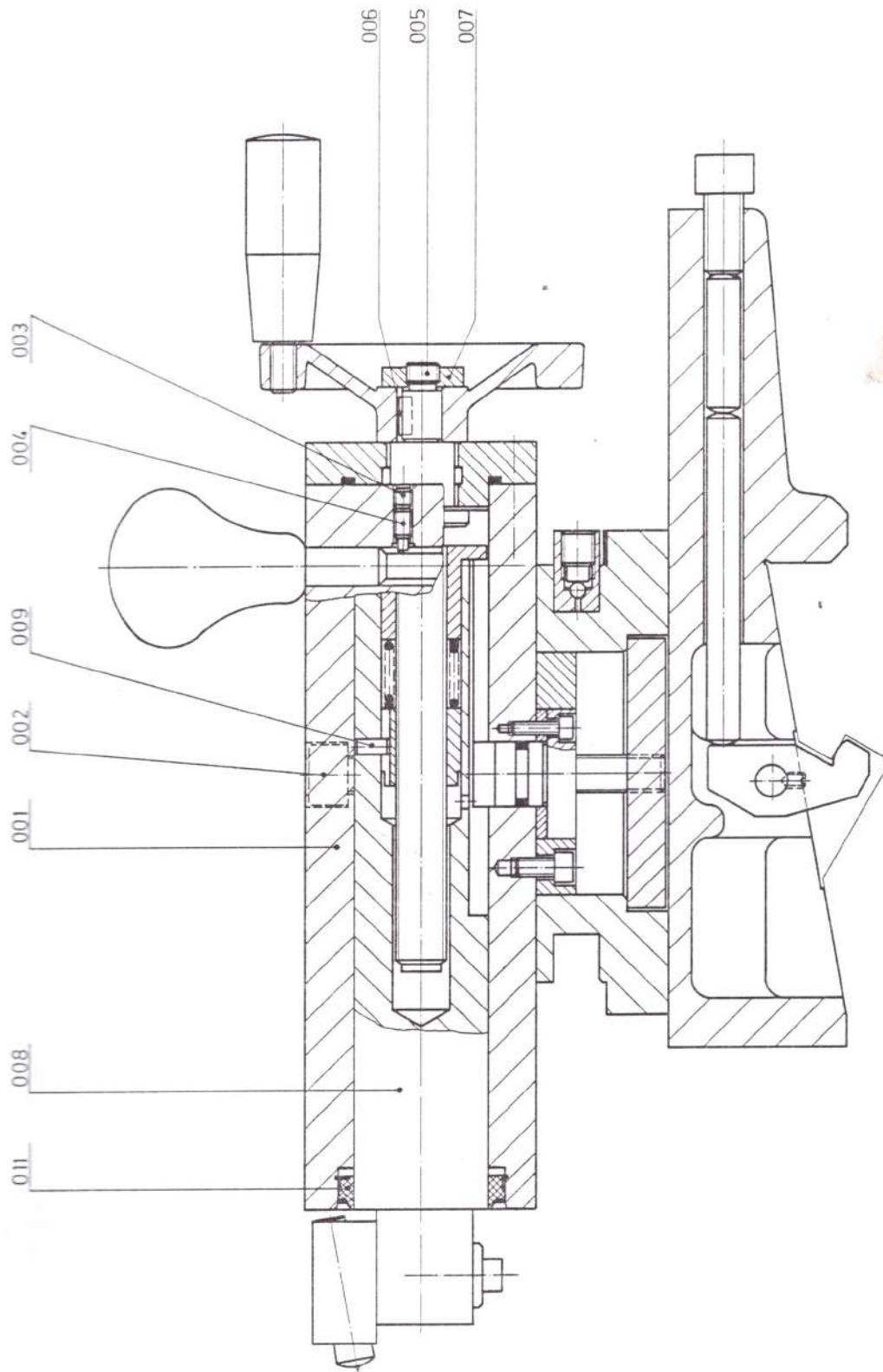
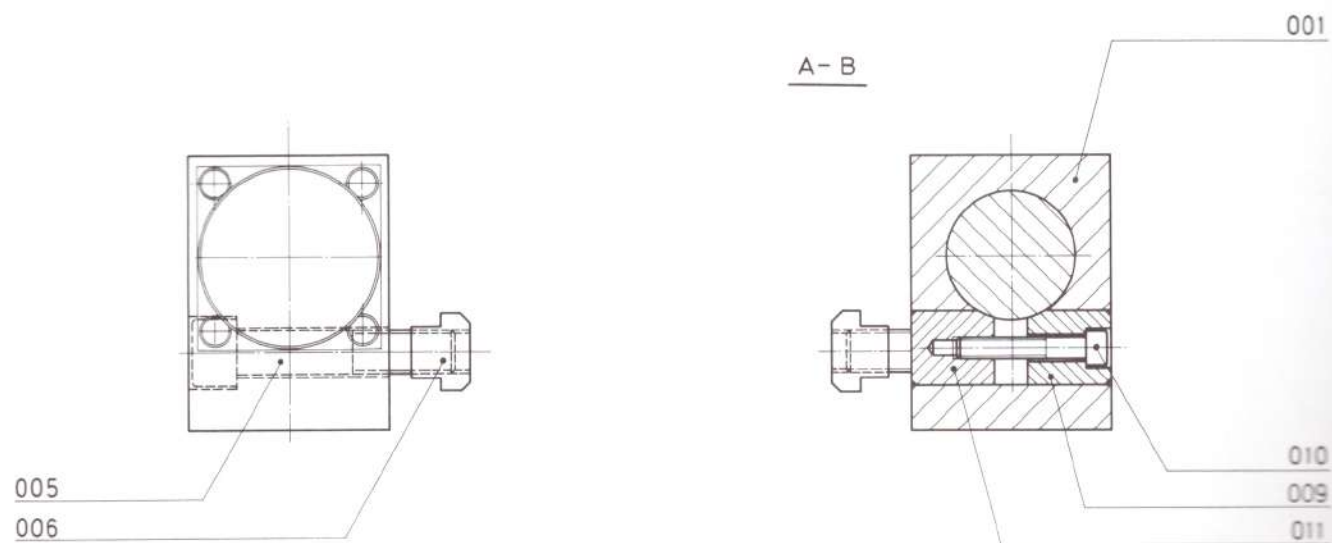
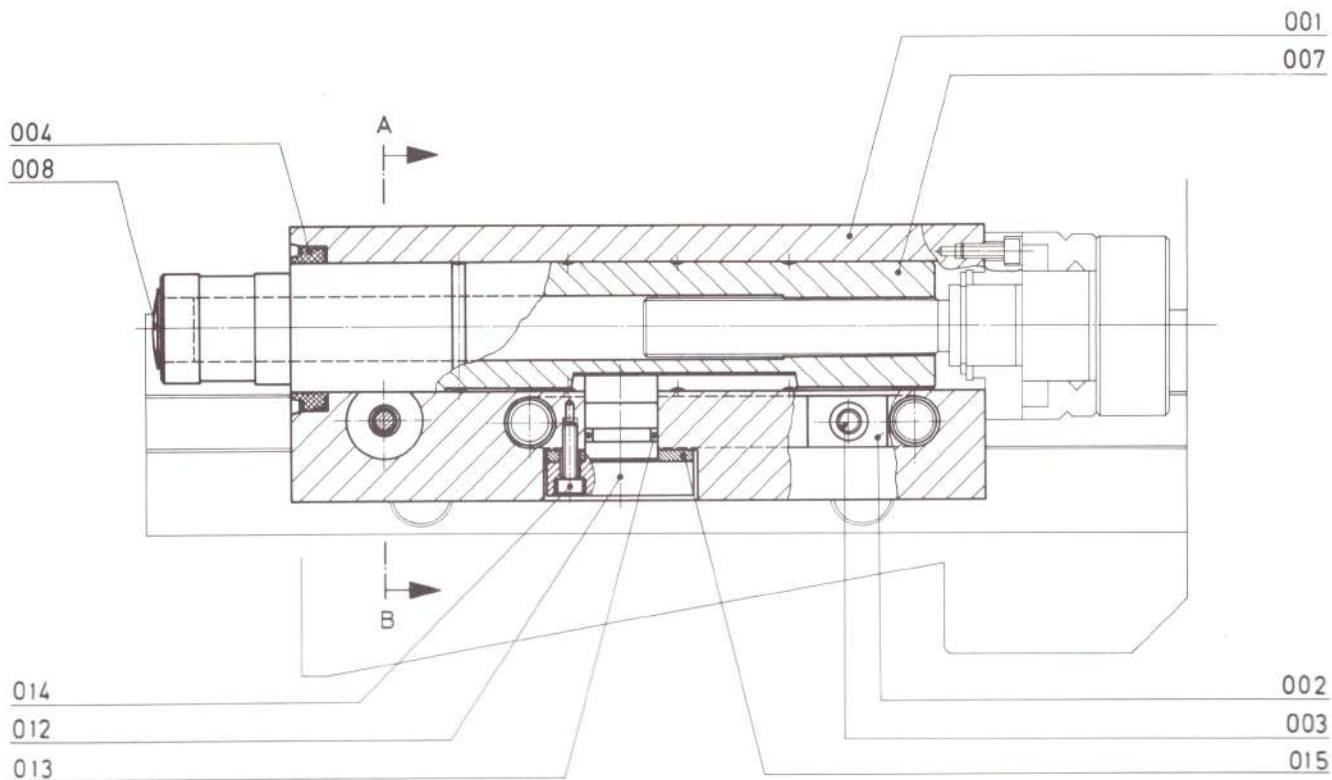


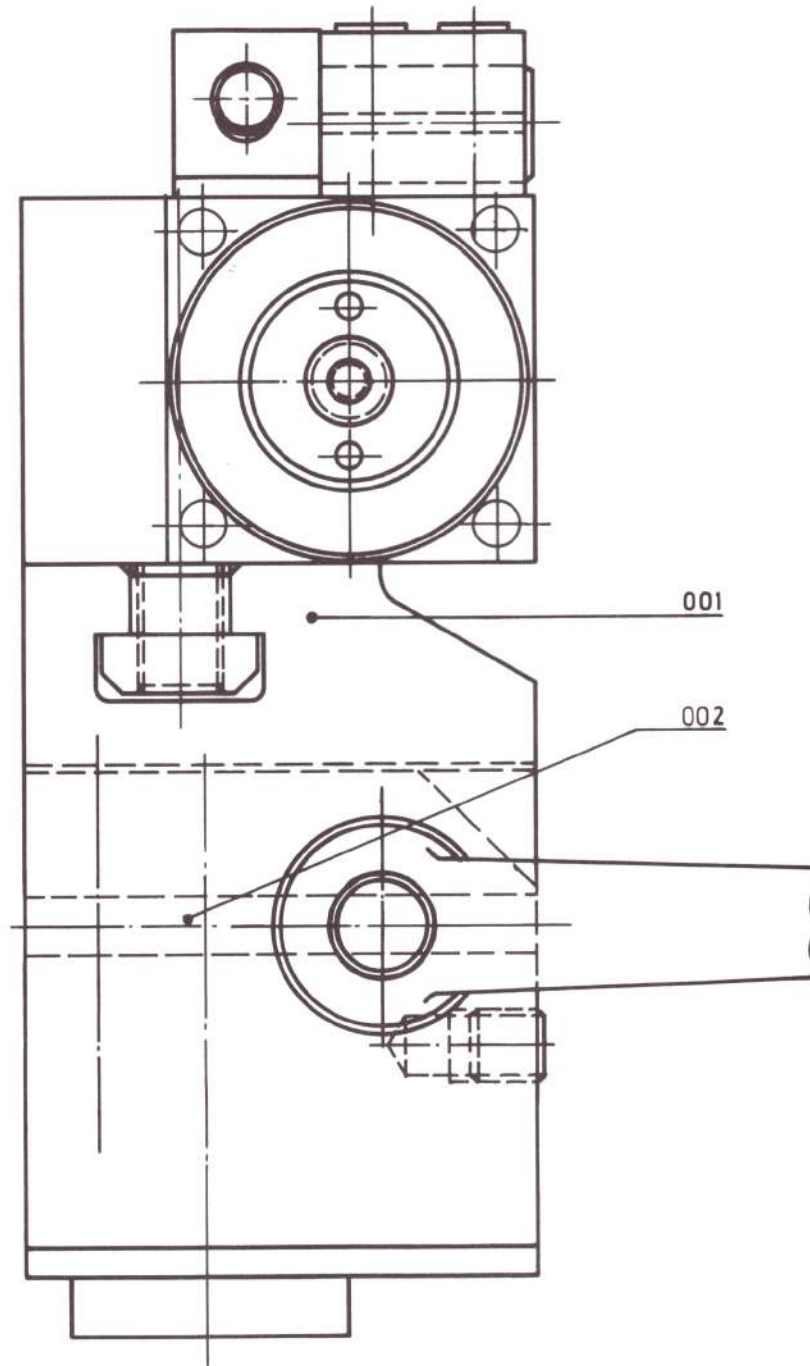
B-B

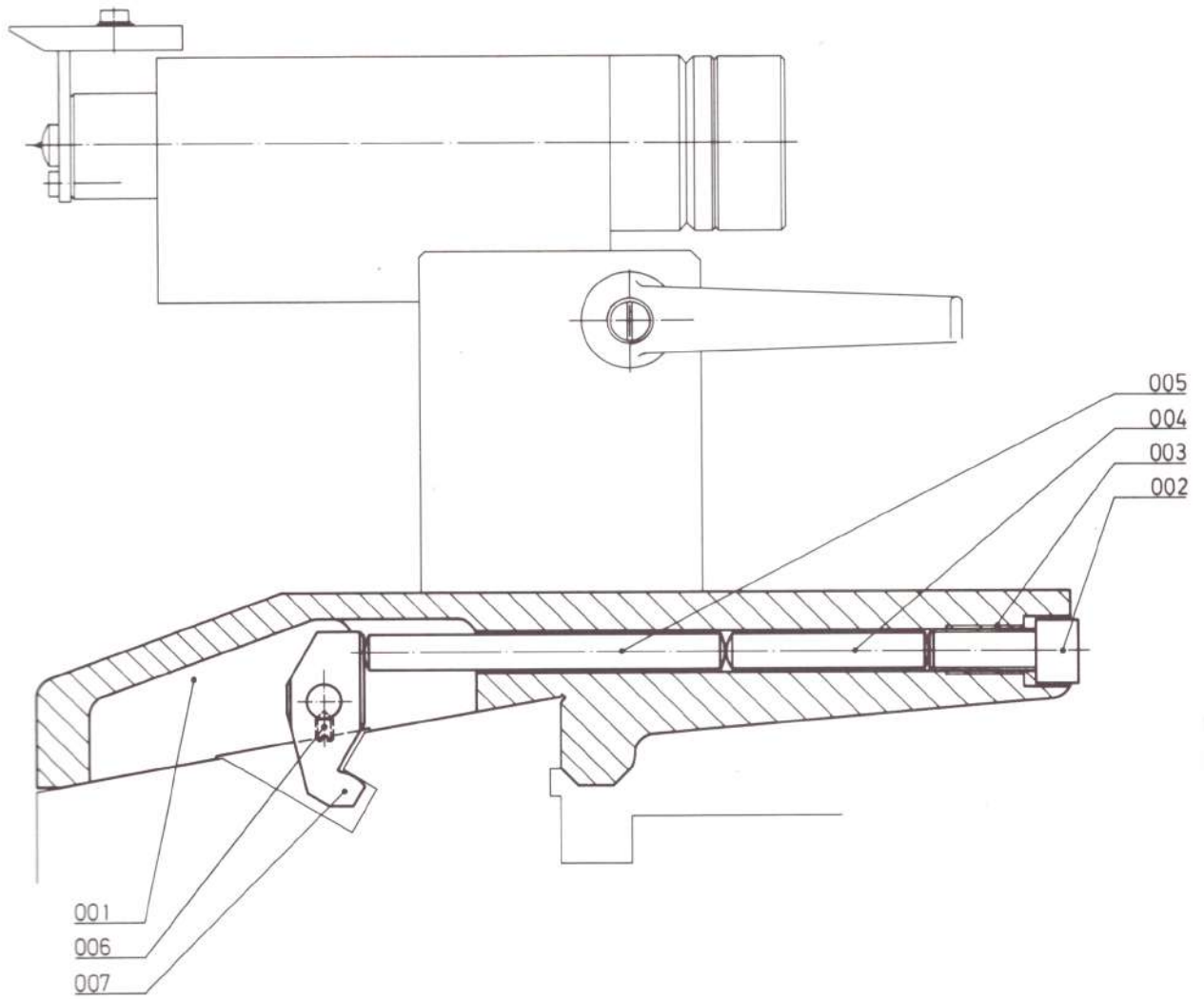




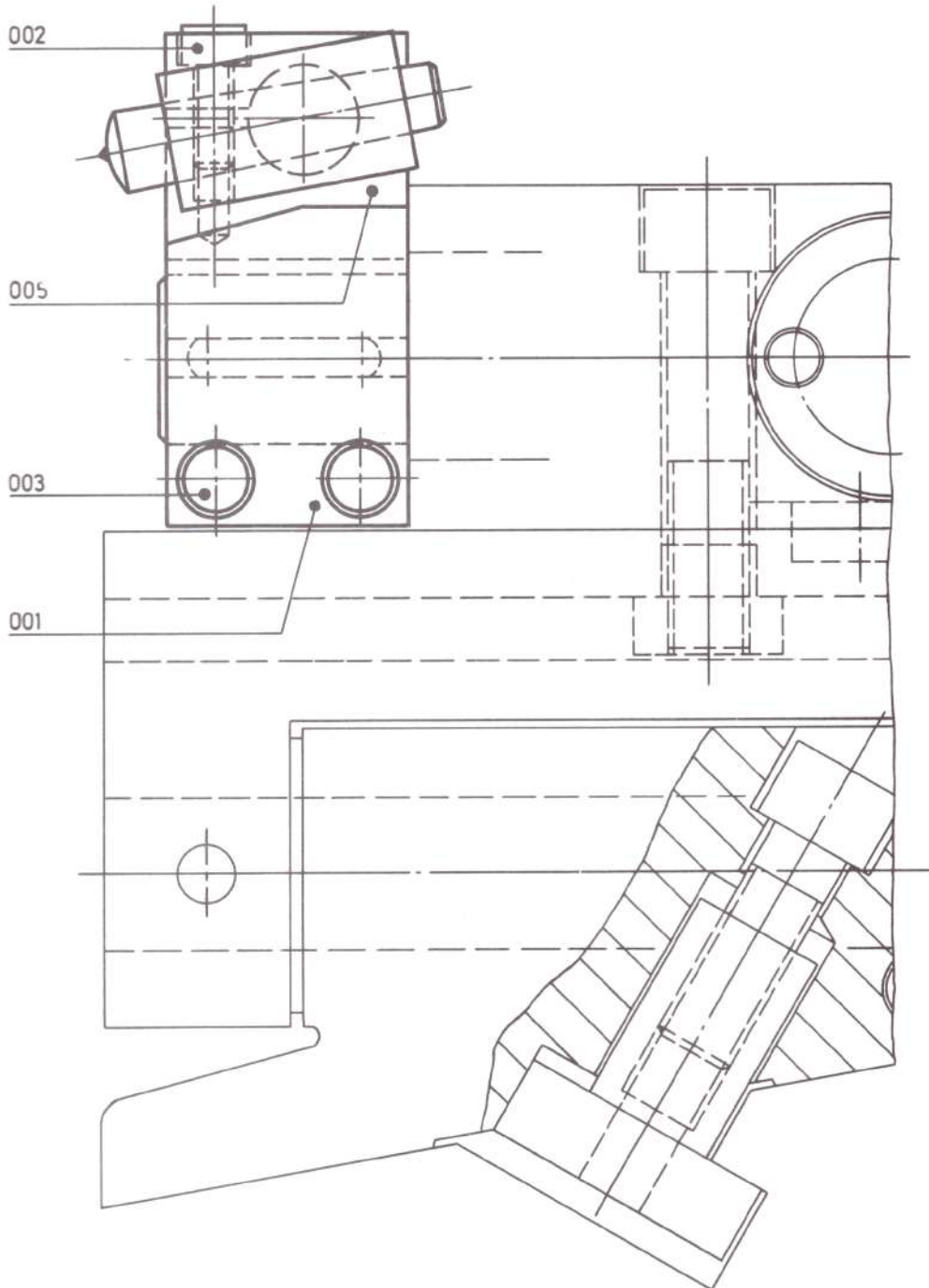


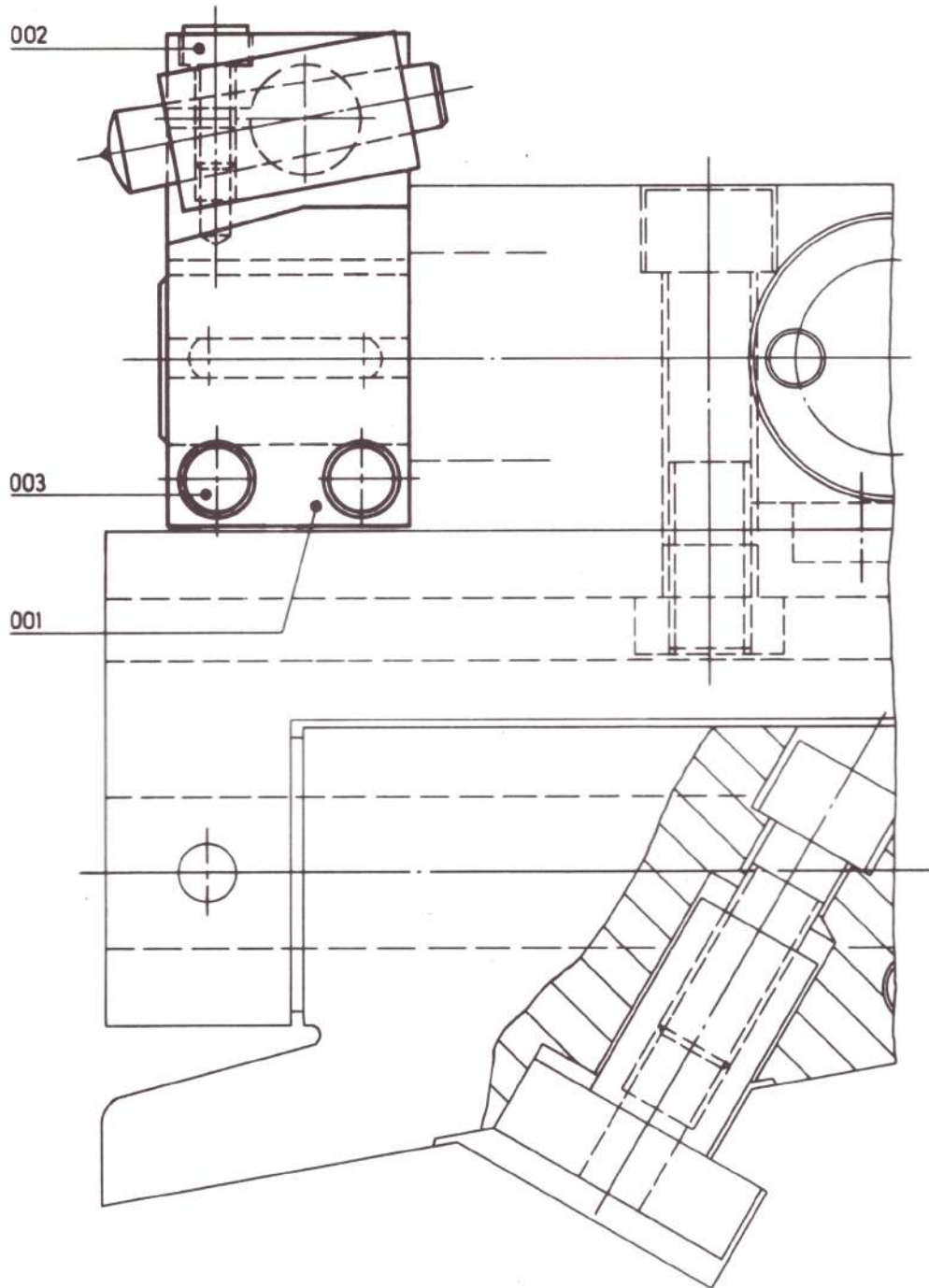


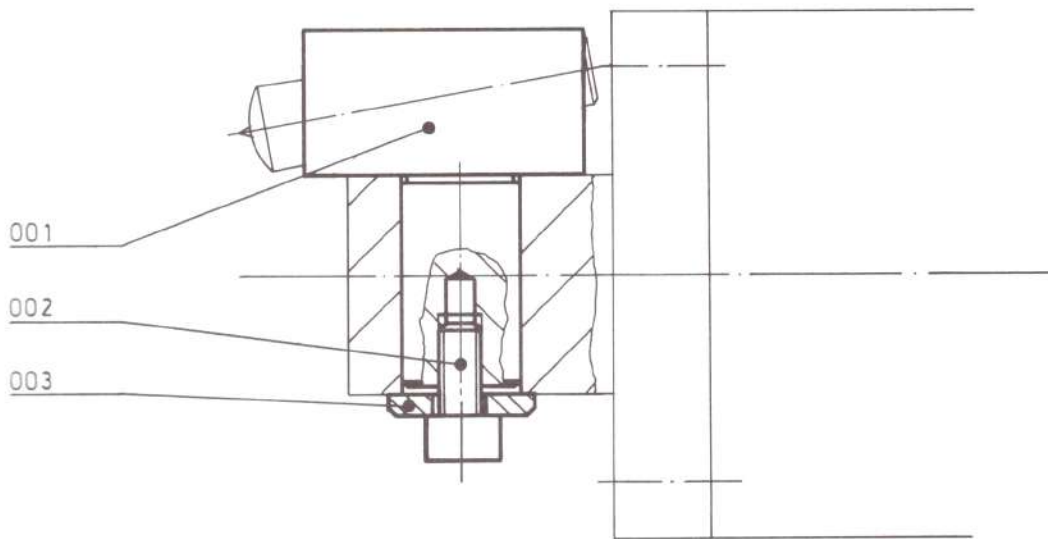












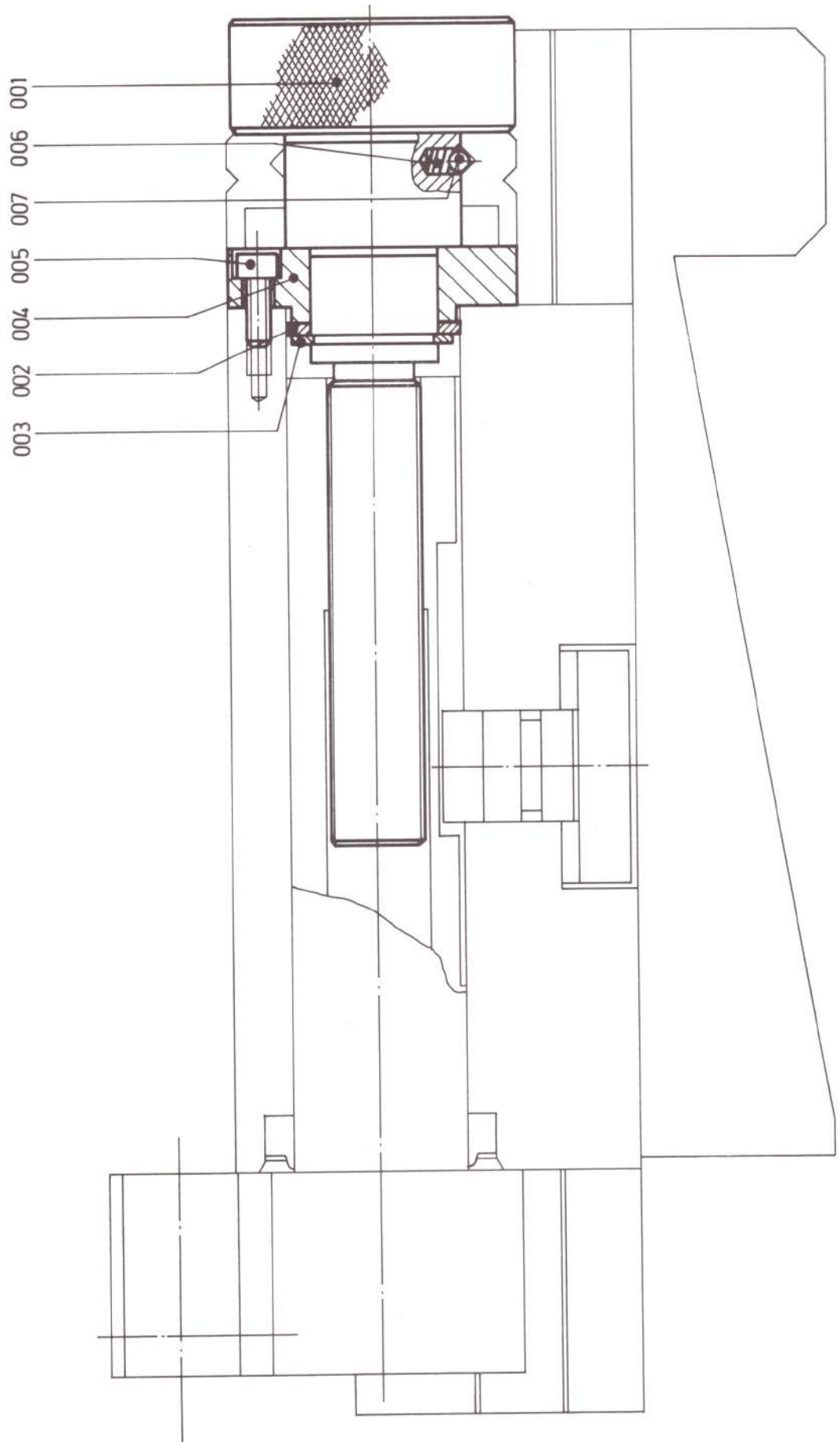


Fig. 1  
Schnitt E-F

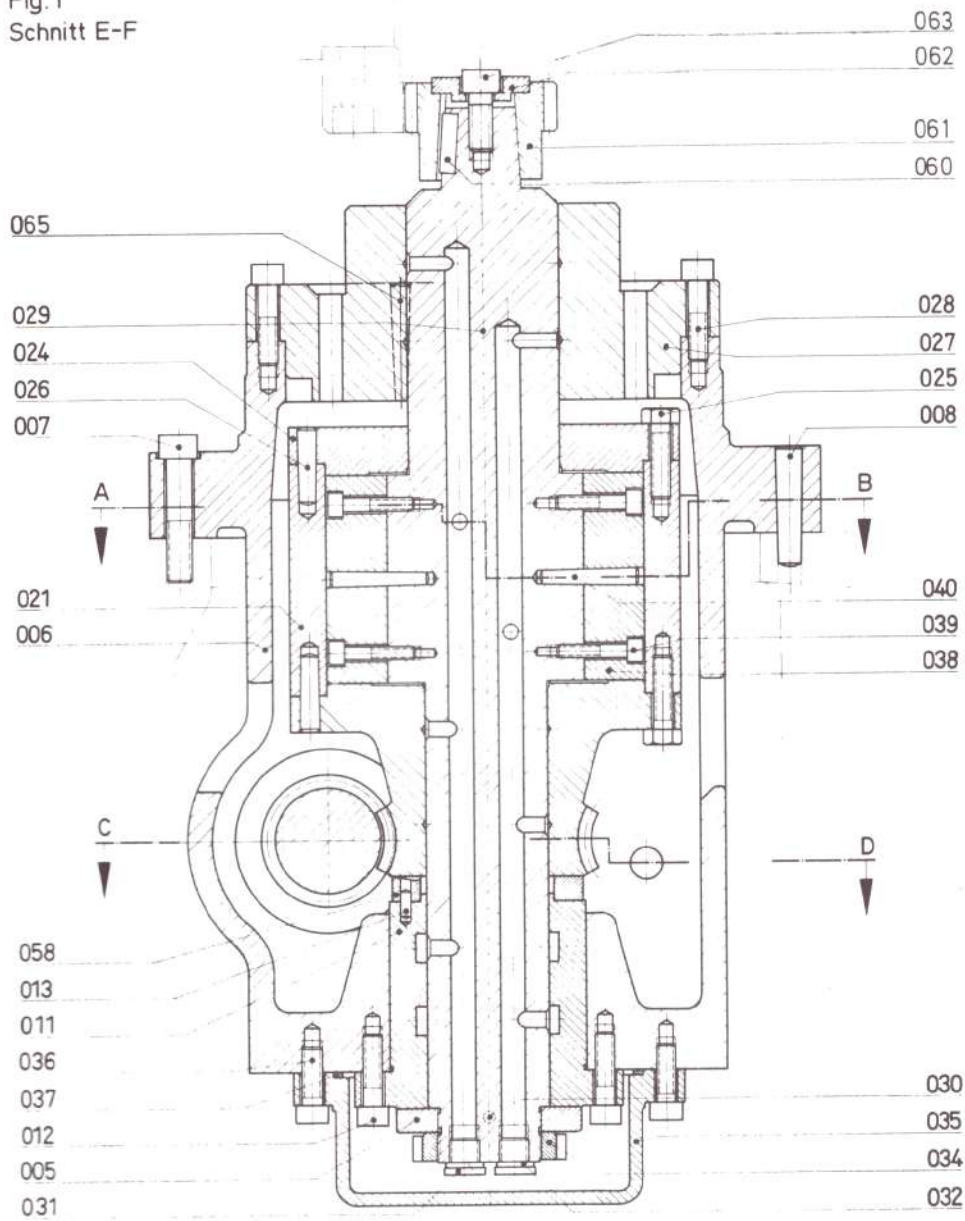


Fig. 2  
Schnitt C-D

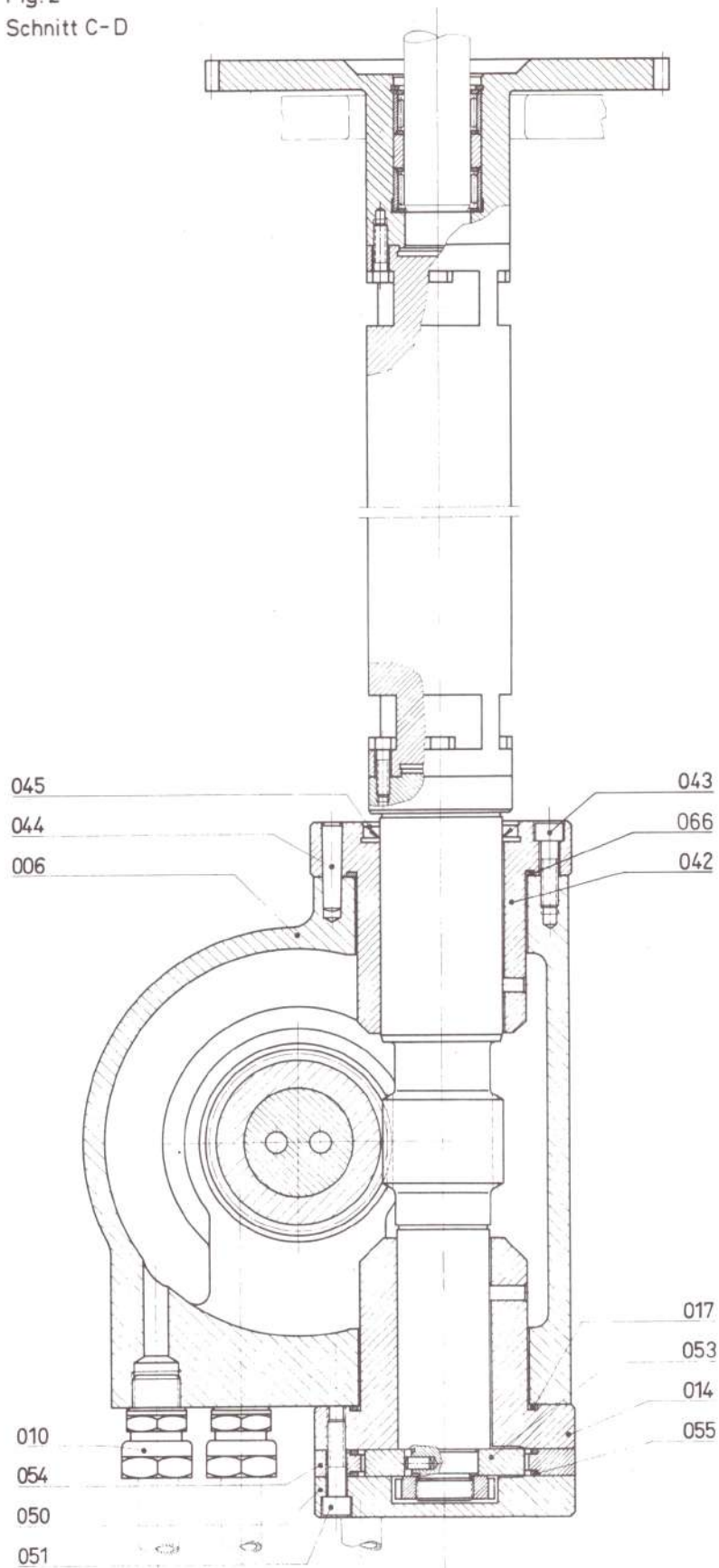
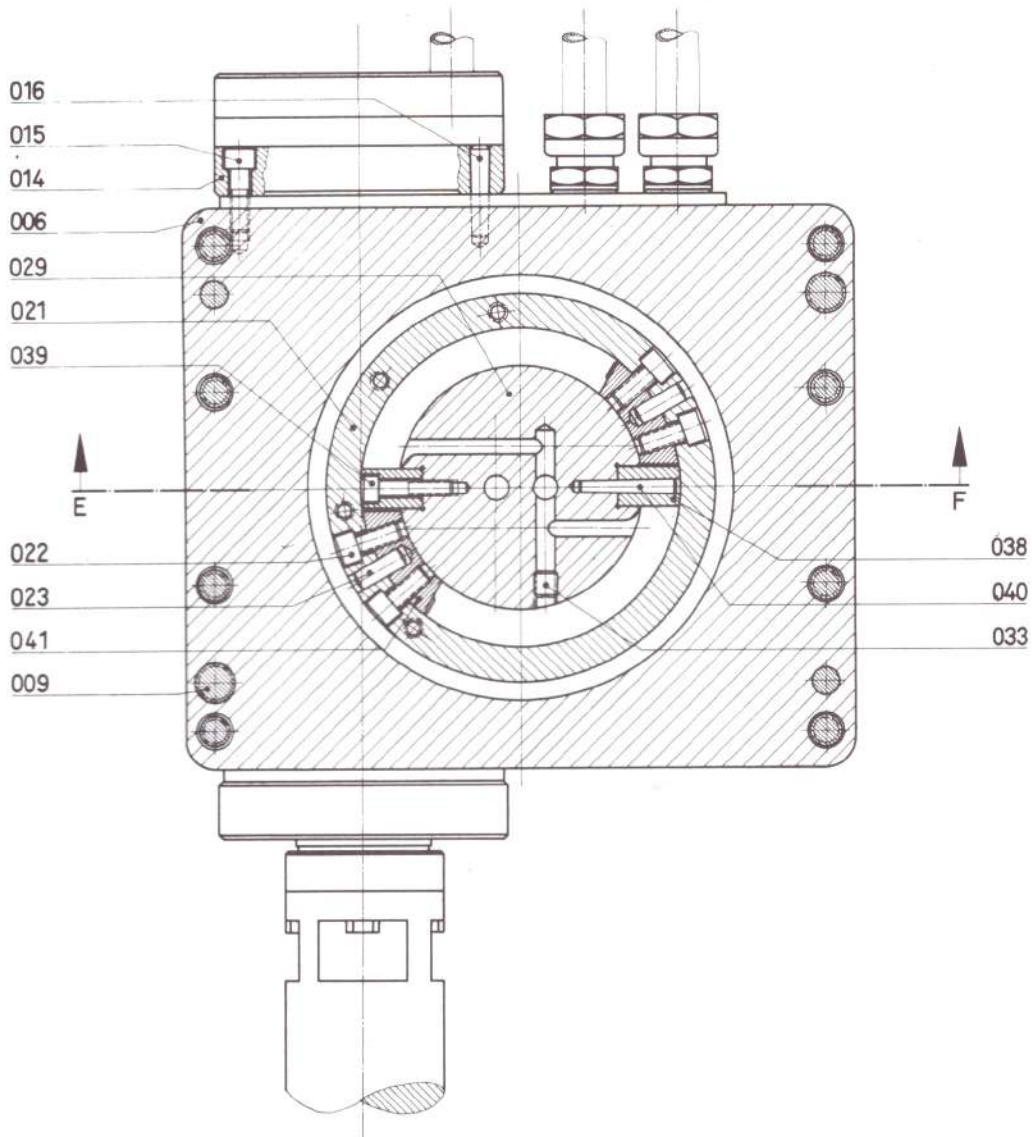
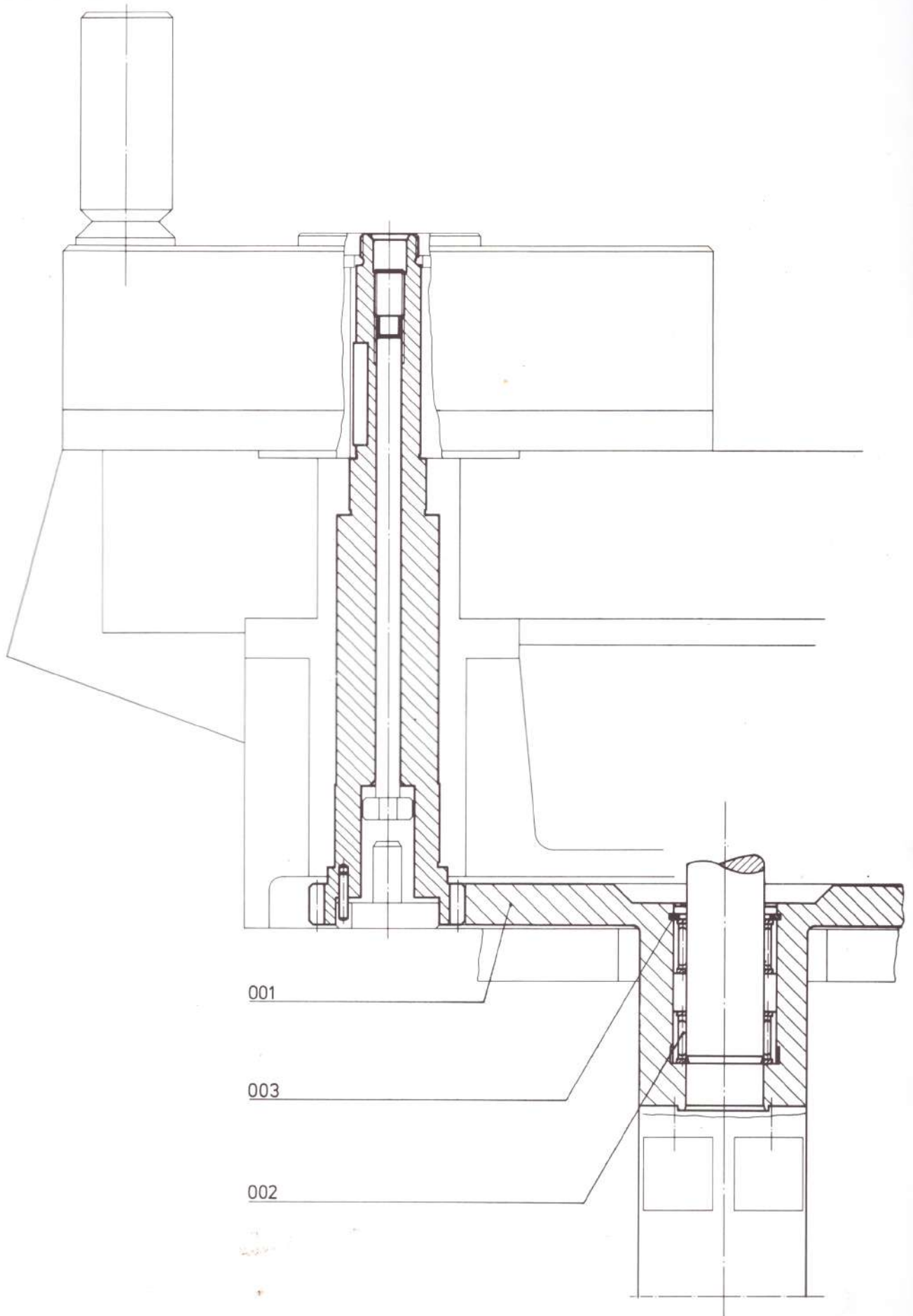
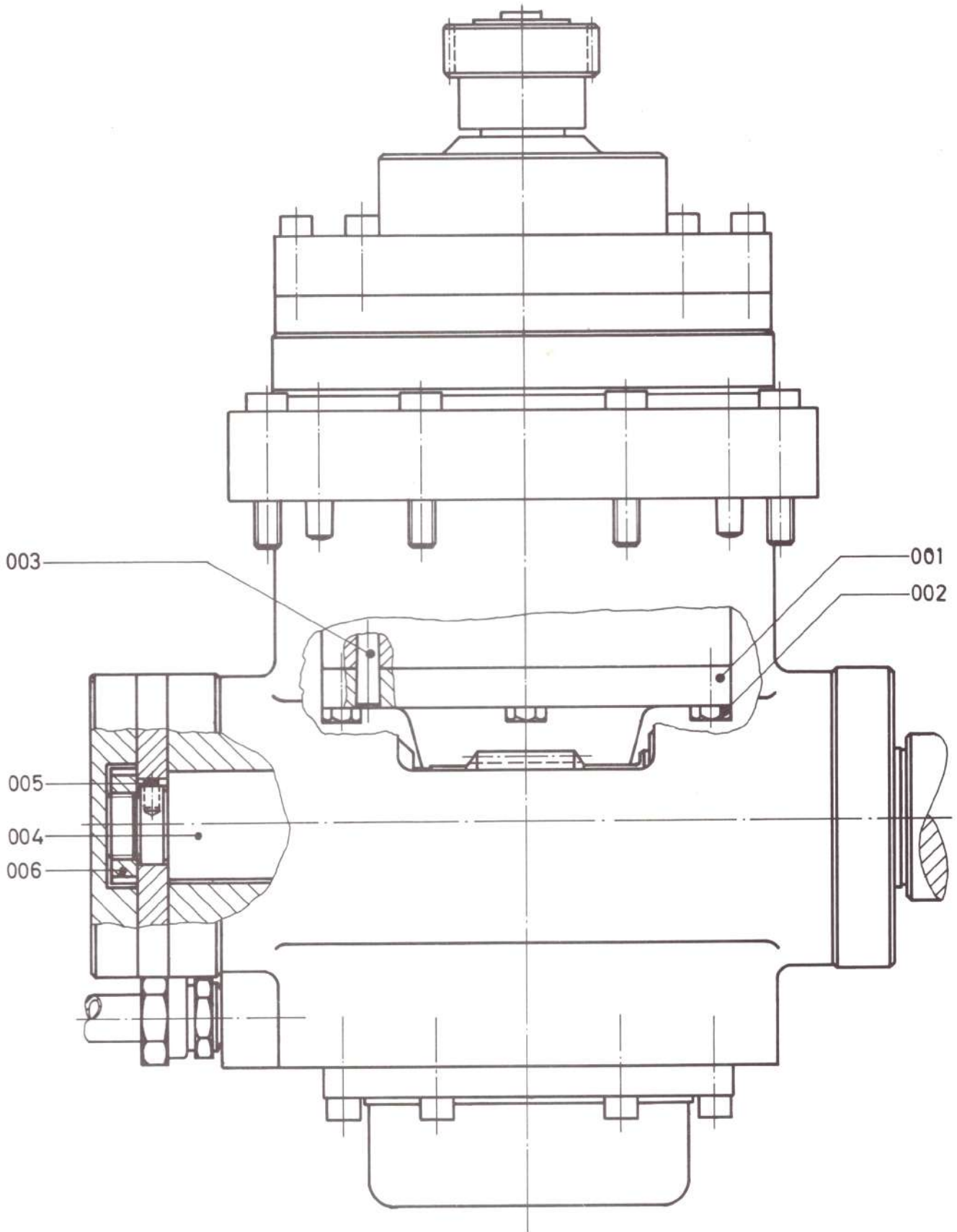


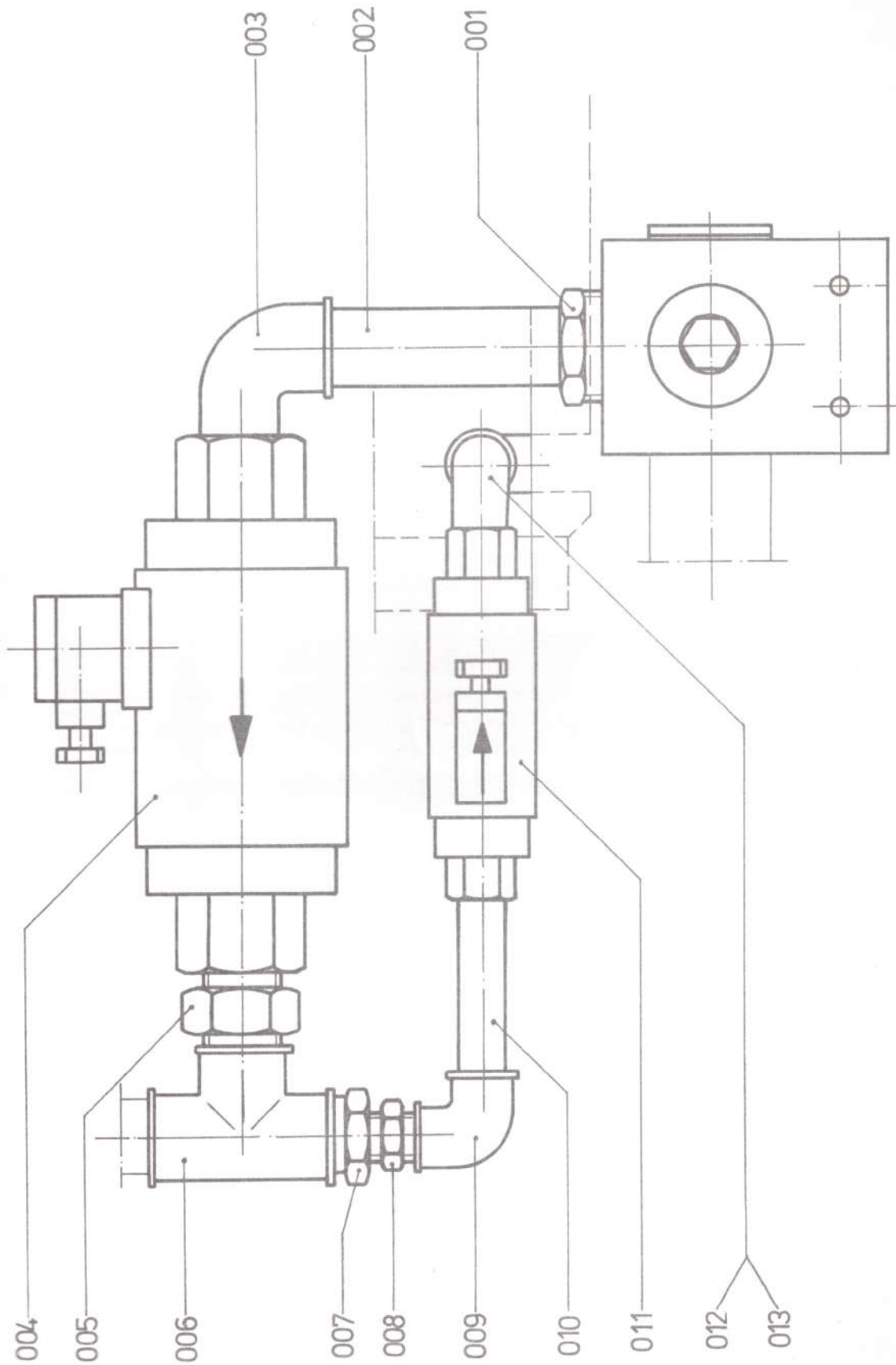
Fig.3  
Schnitt A-B

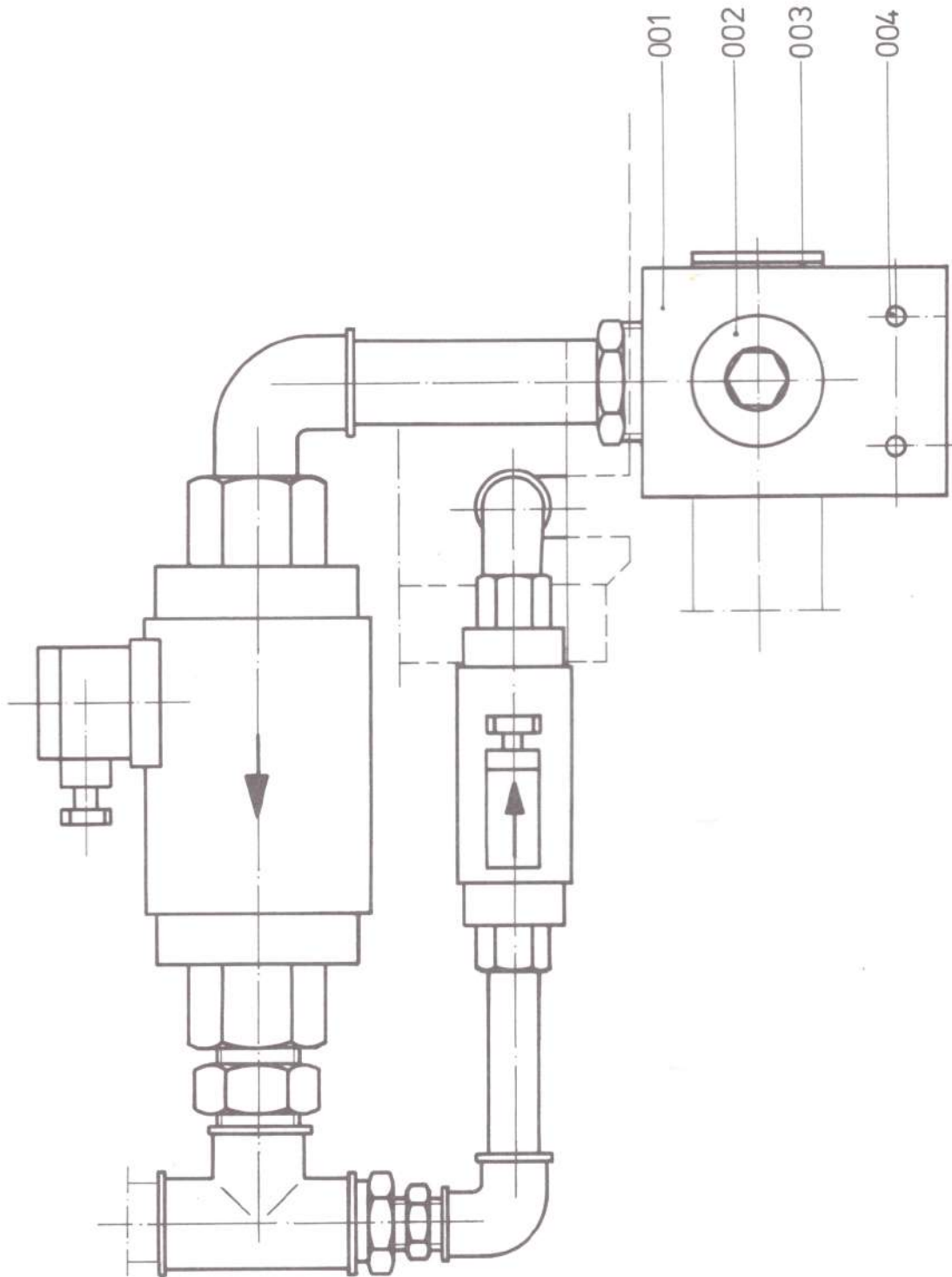


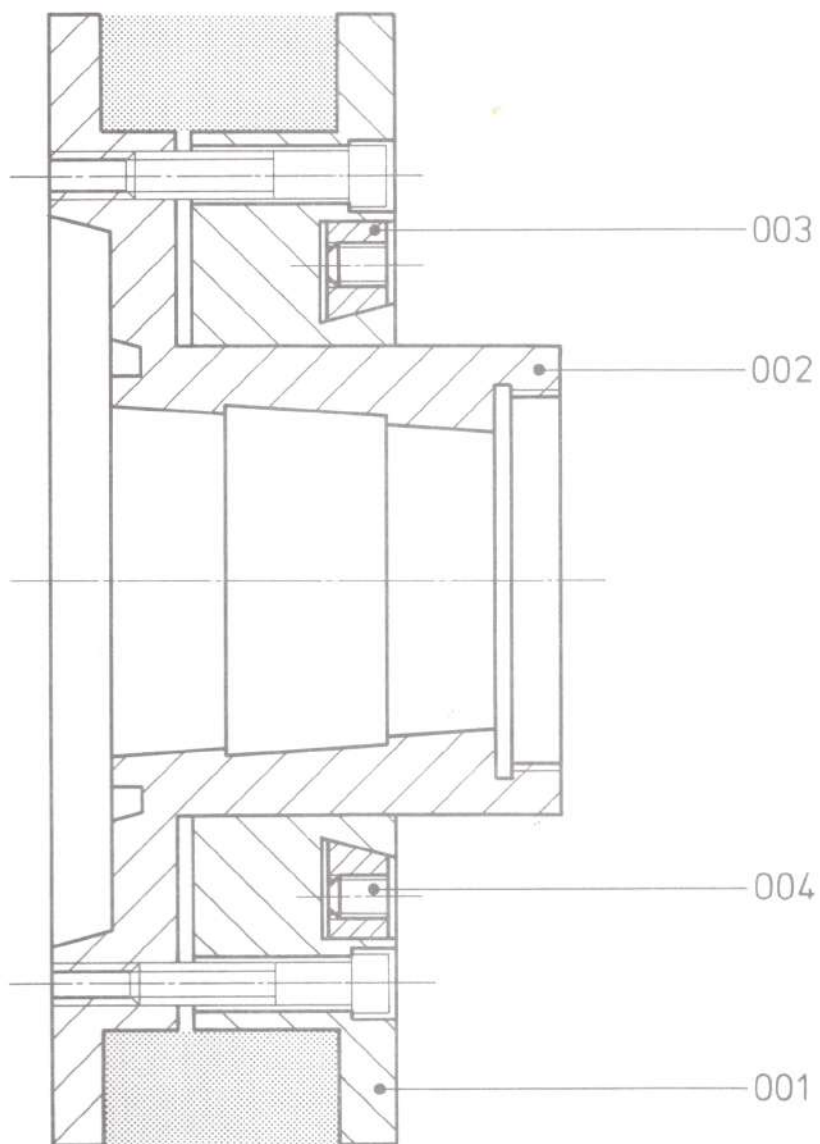


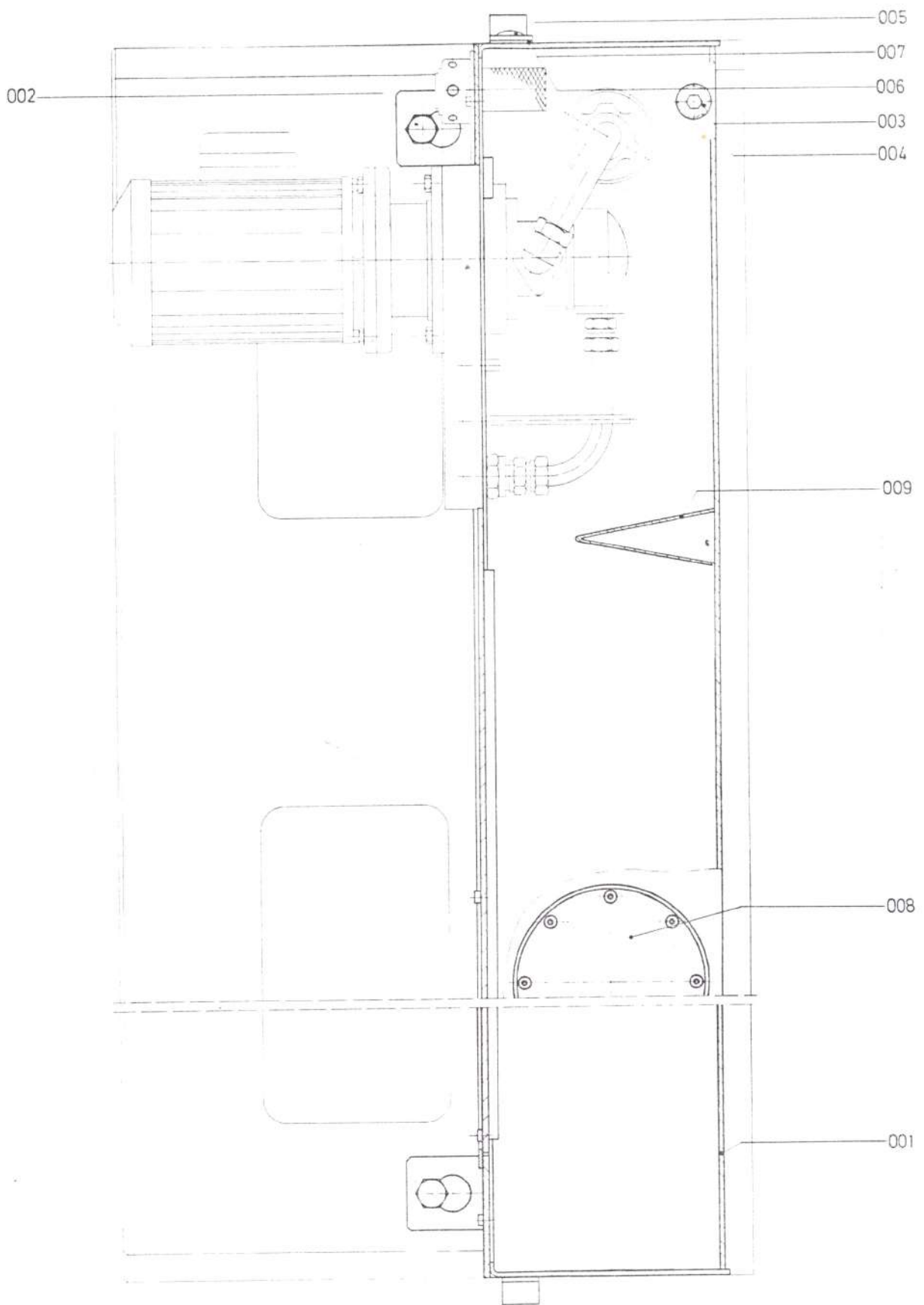


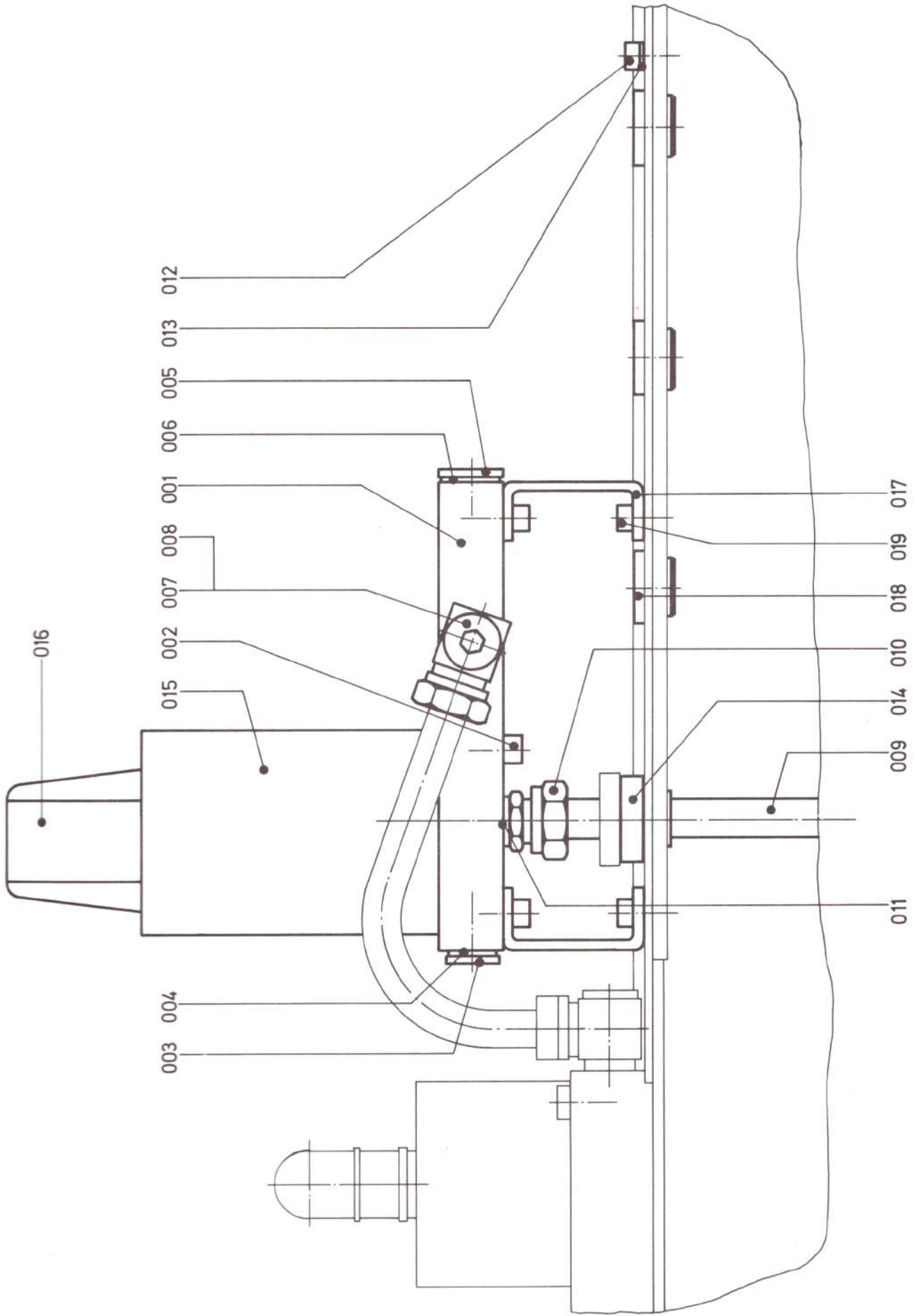


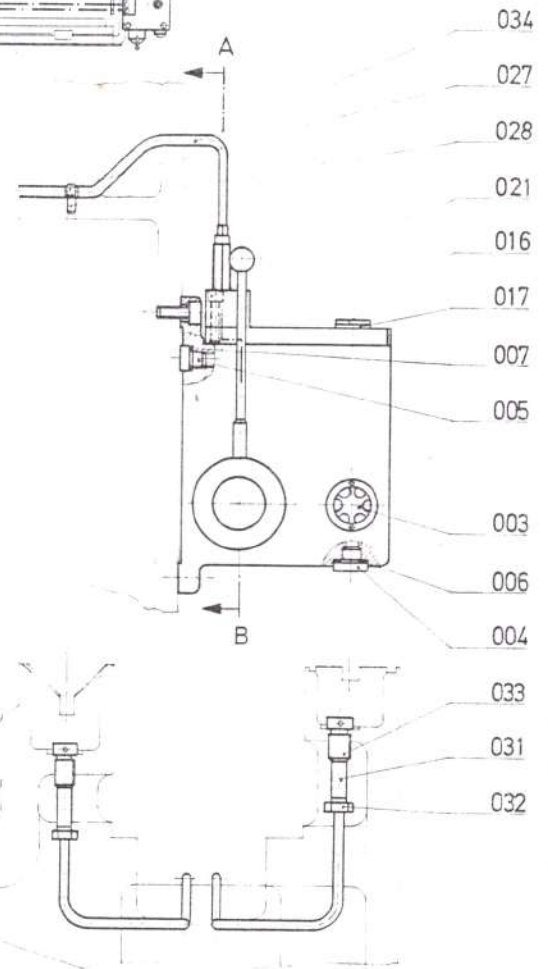
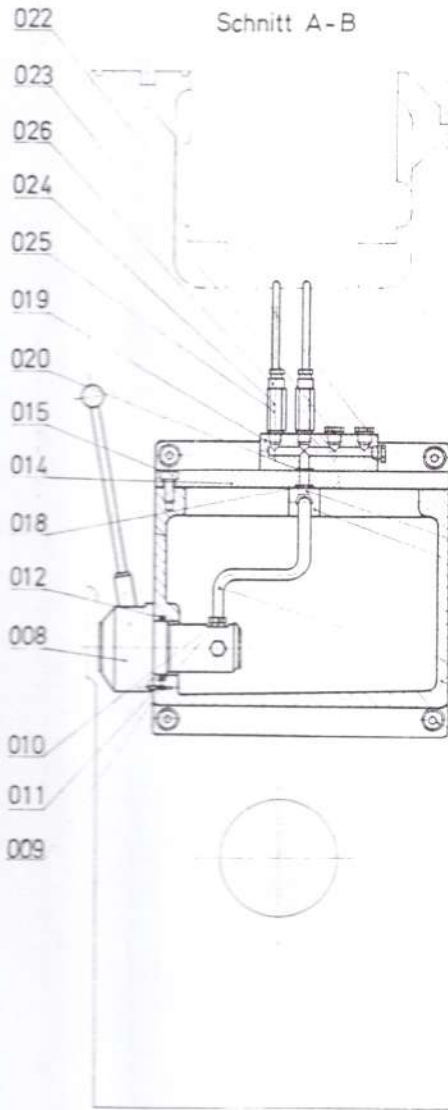
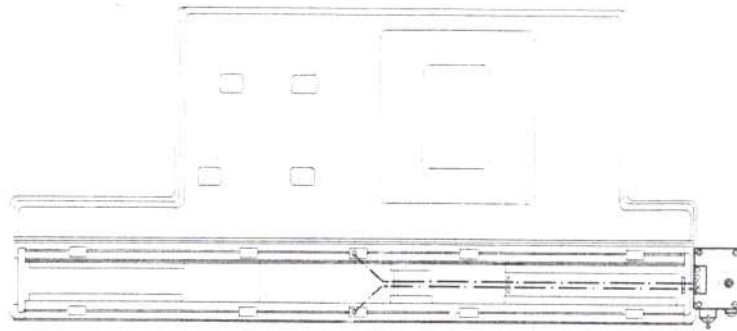


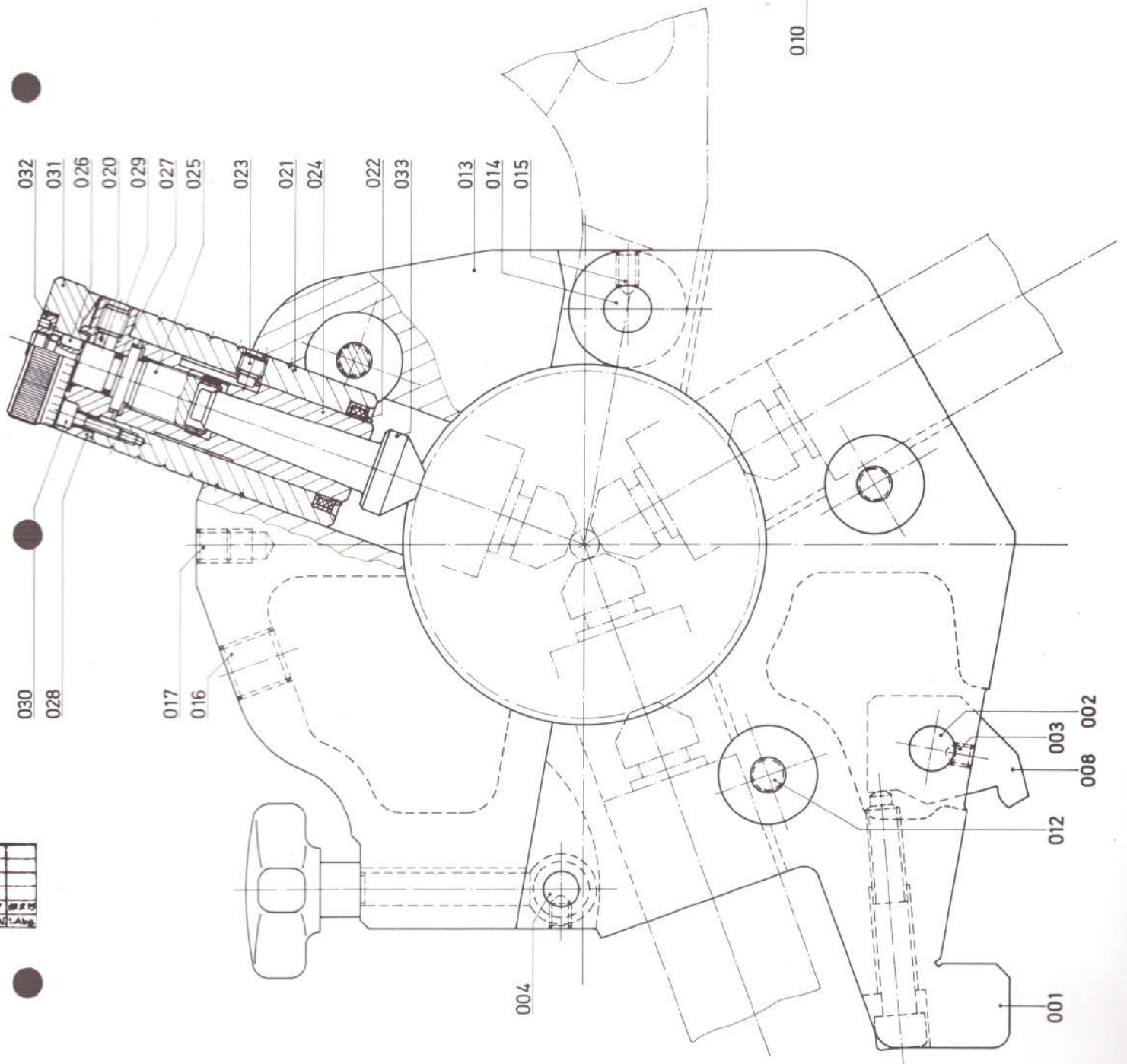
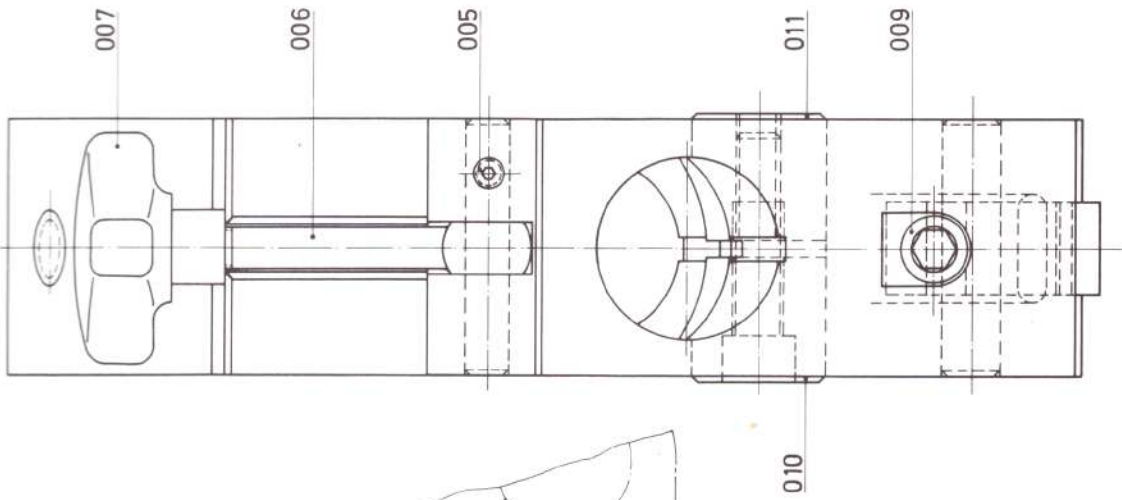




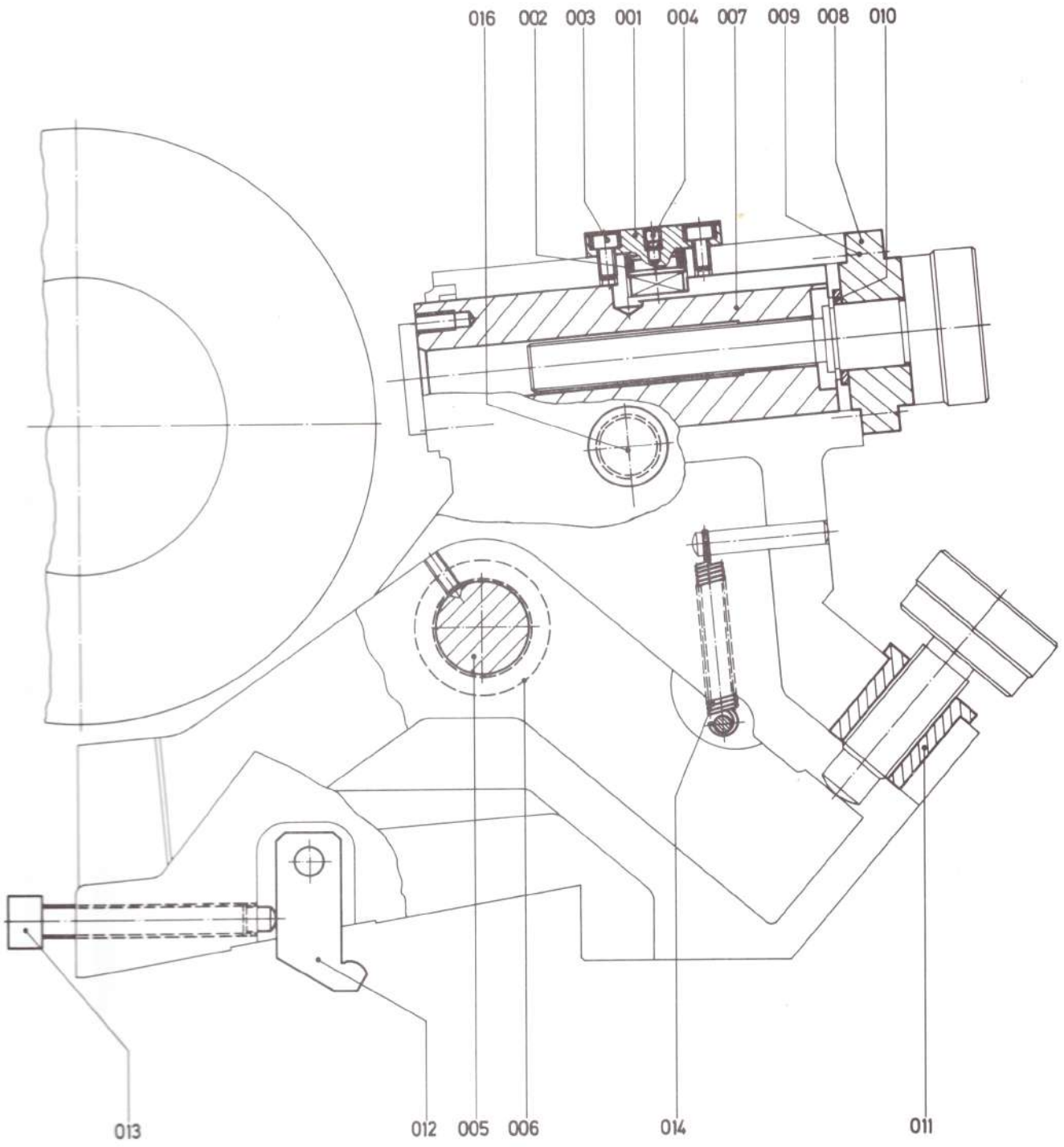


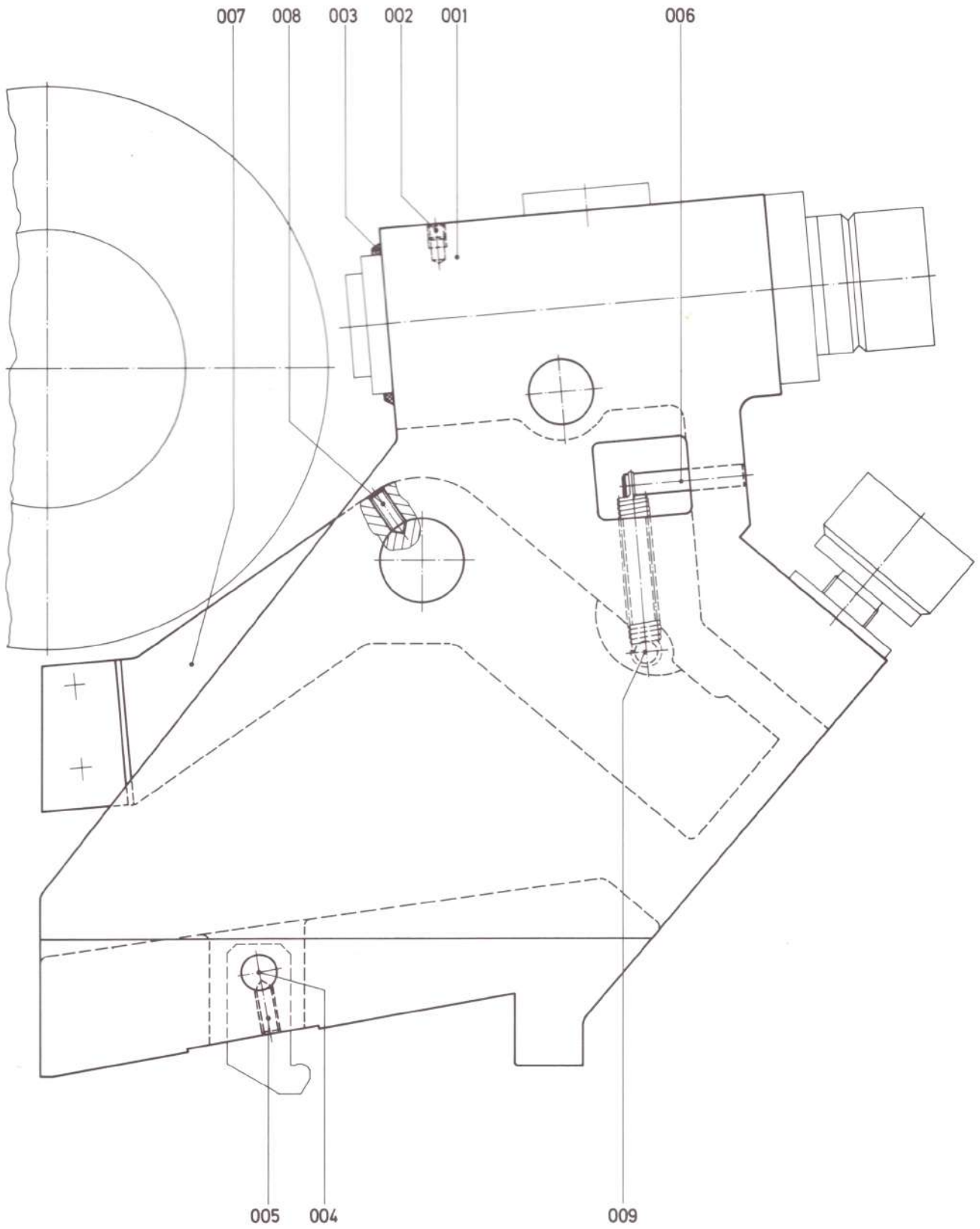


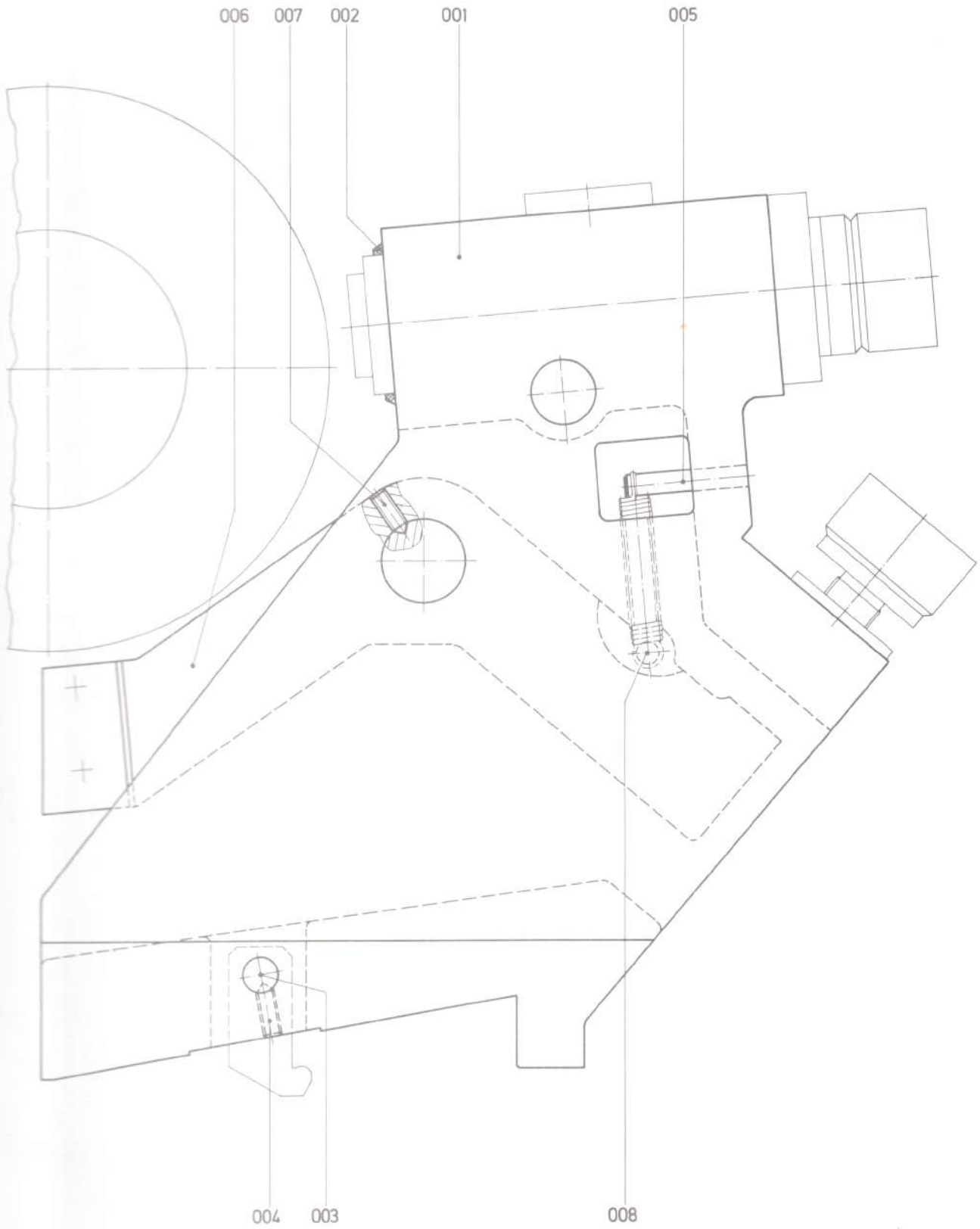


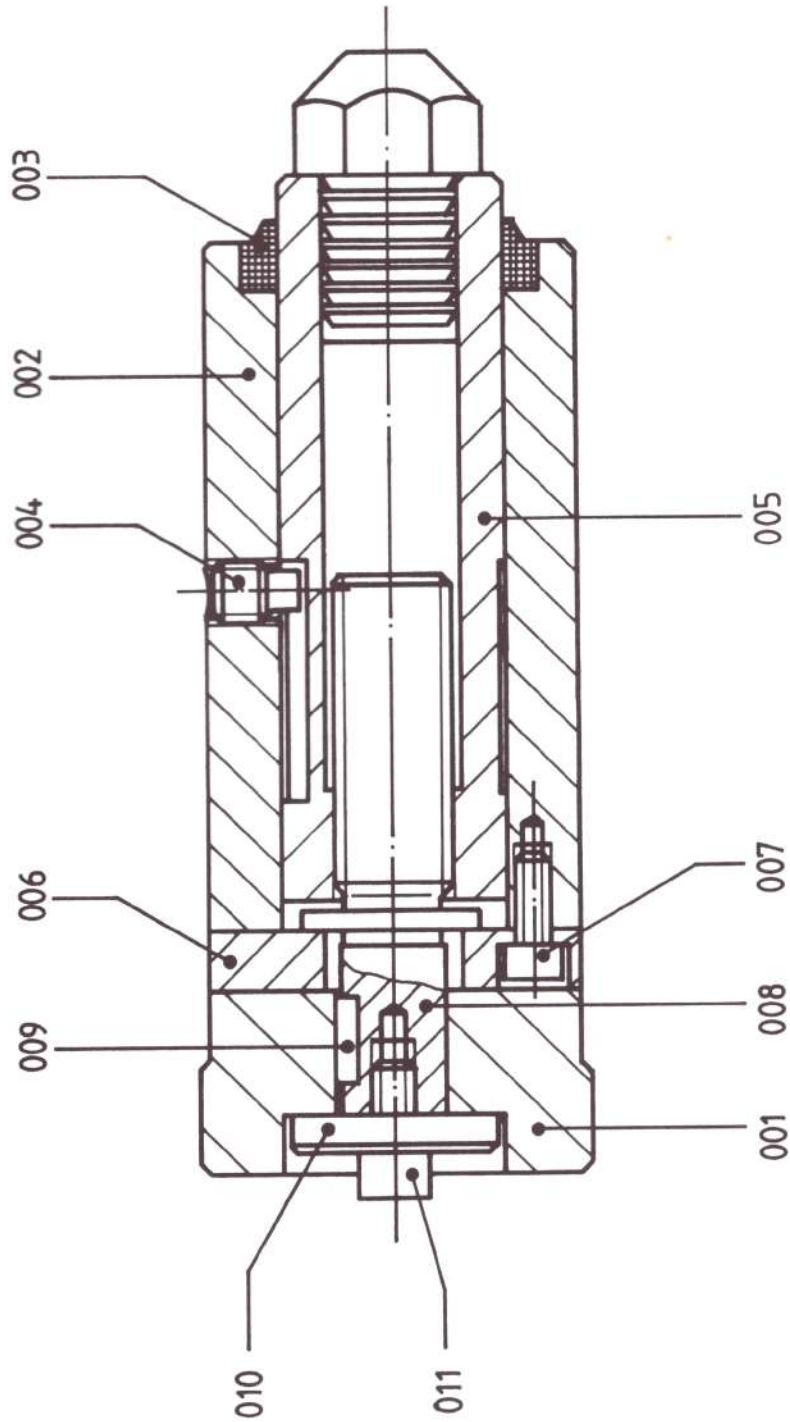


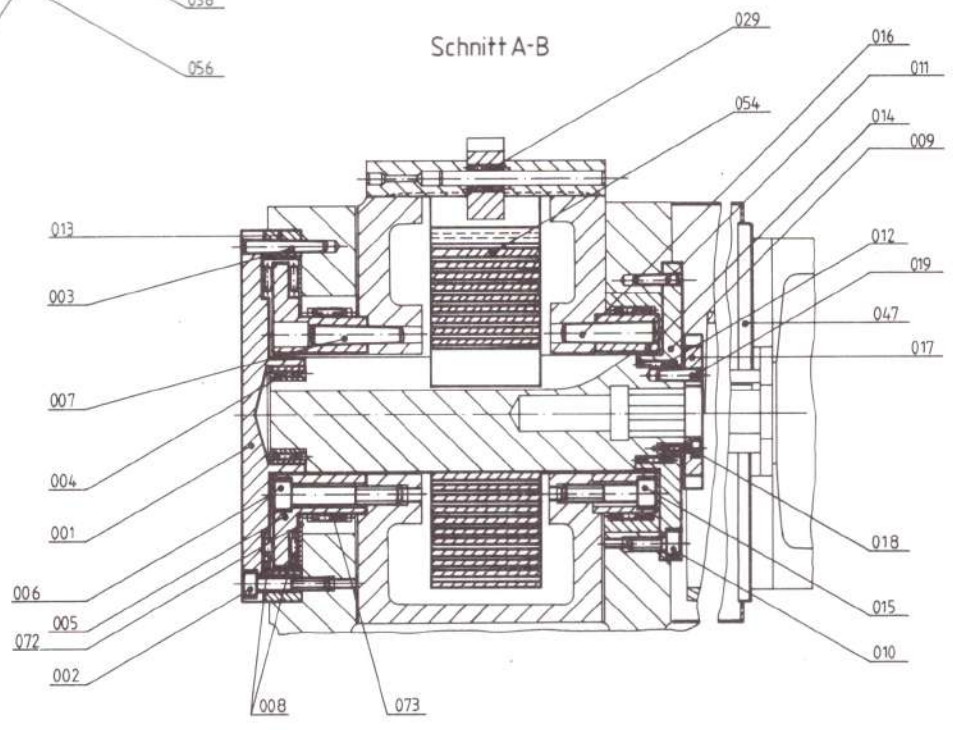
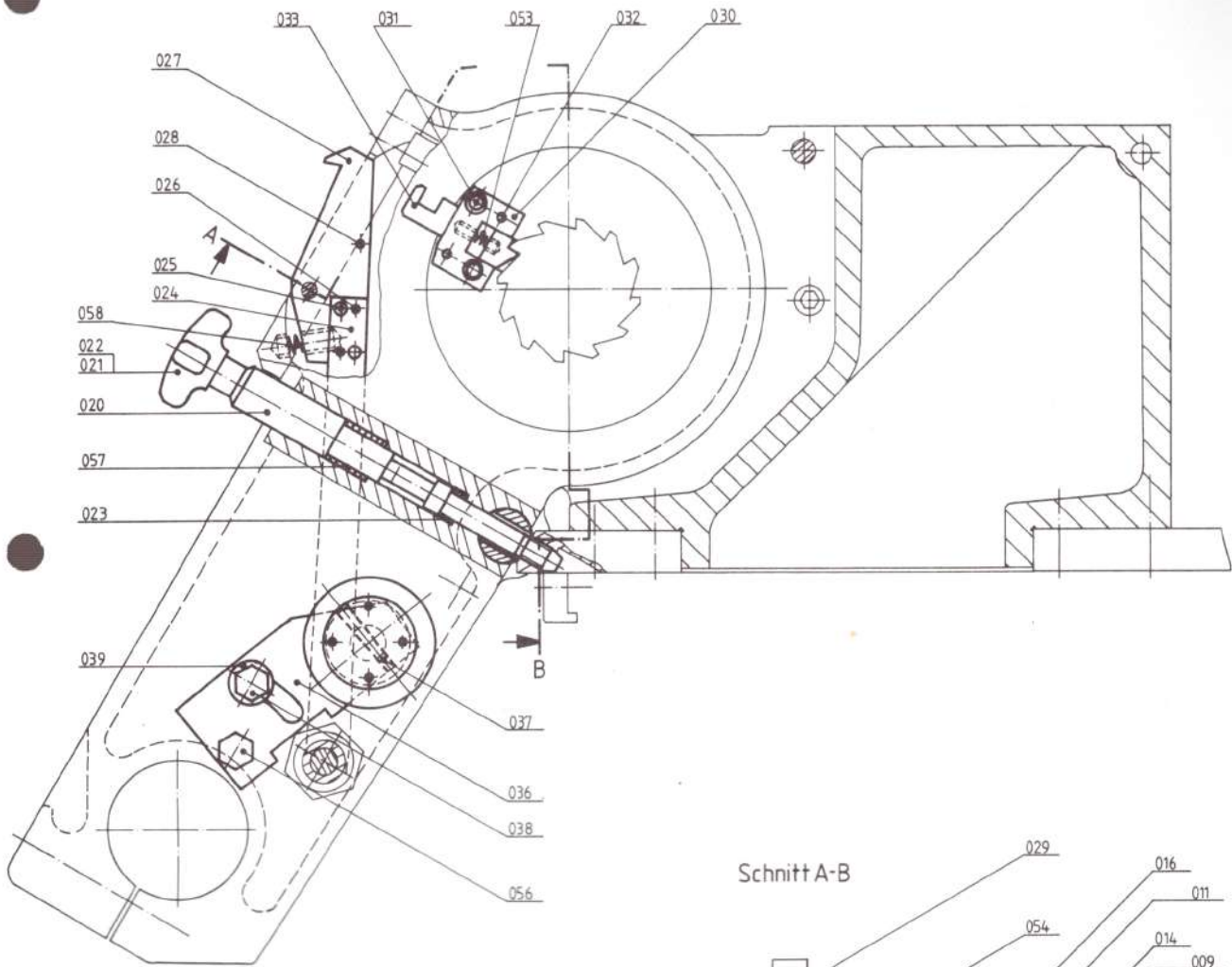


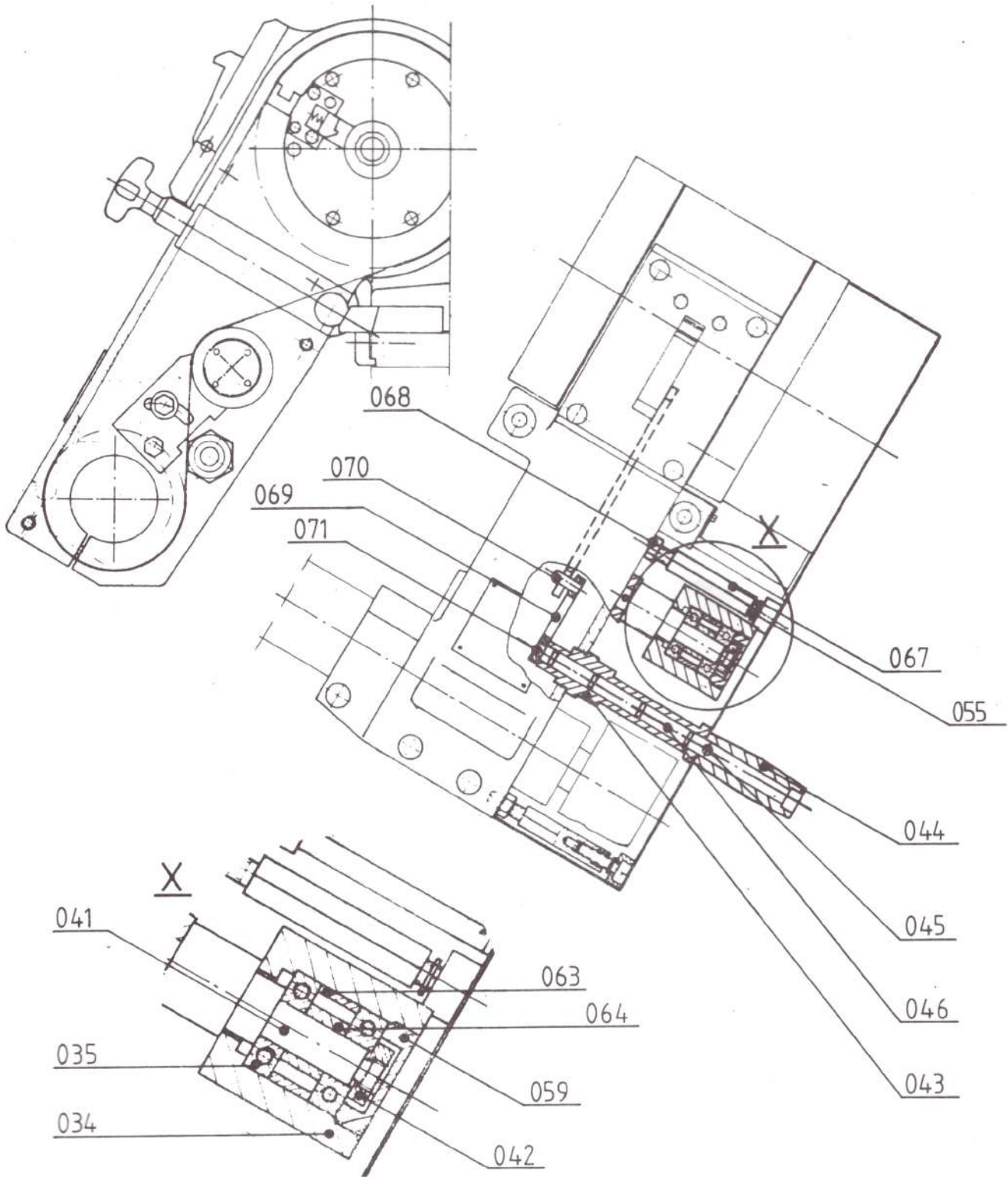


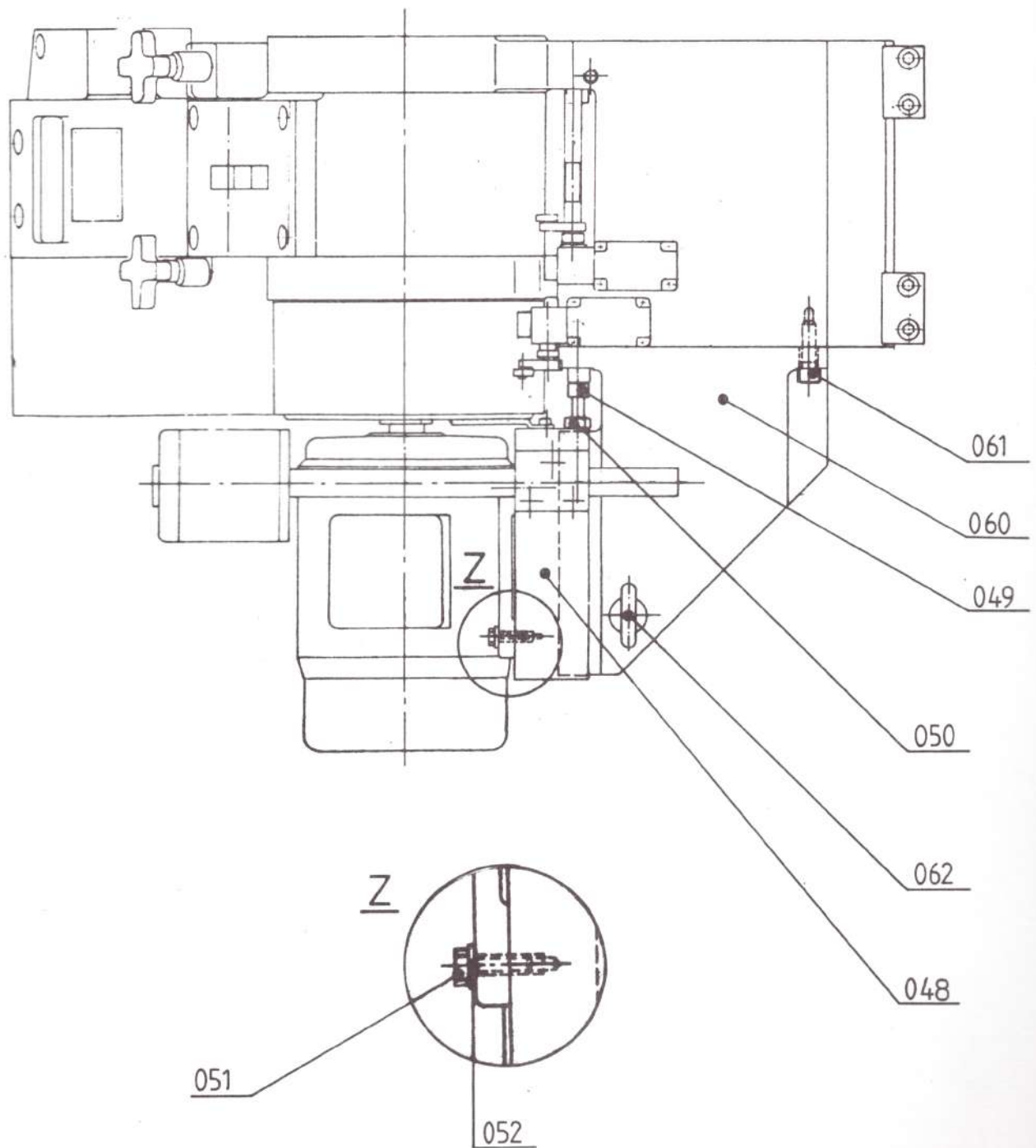


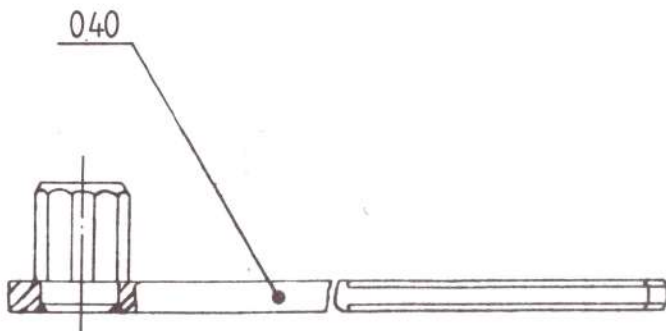
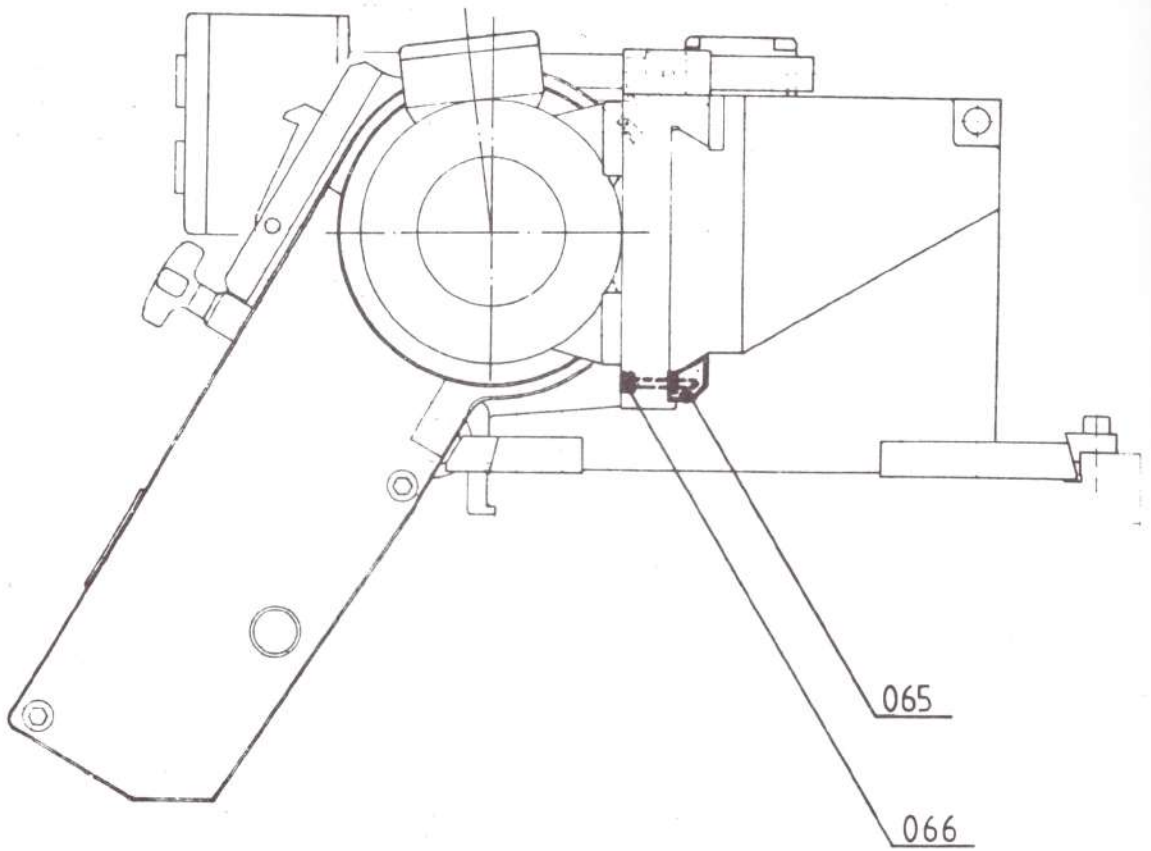




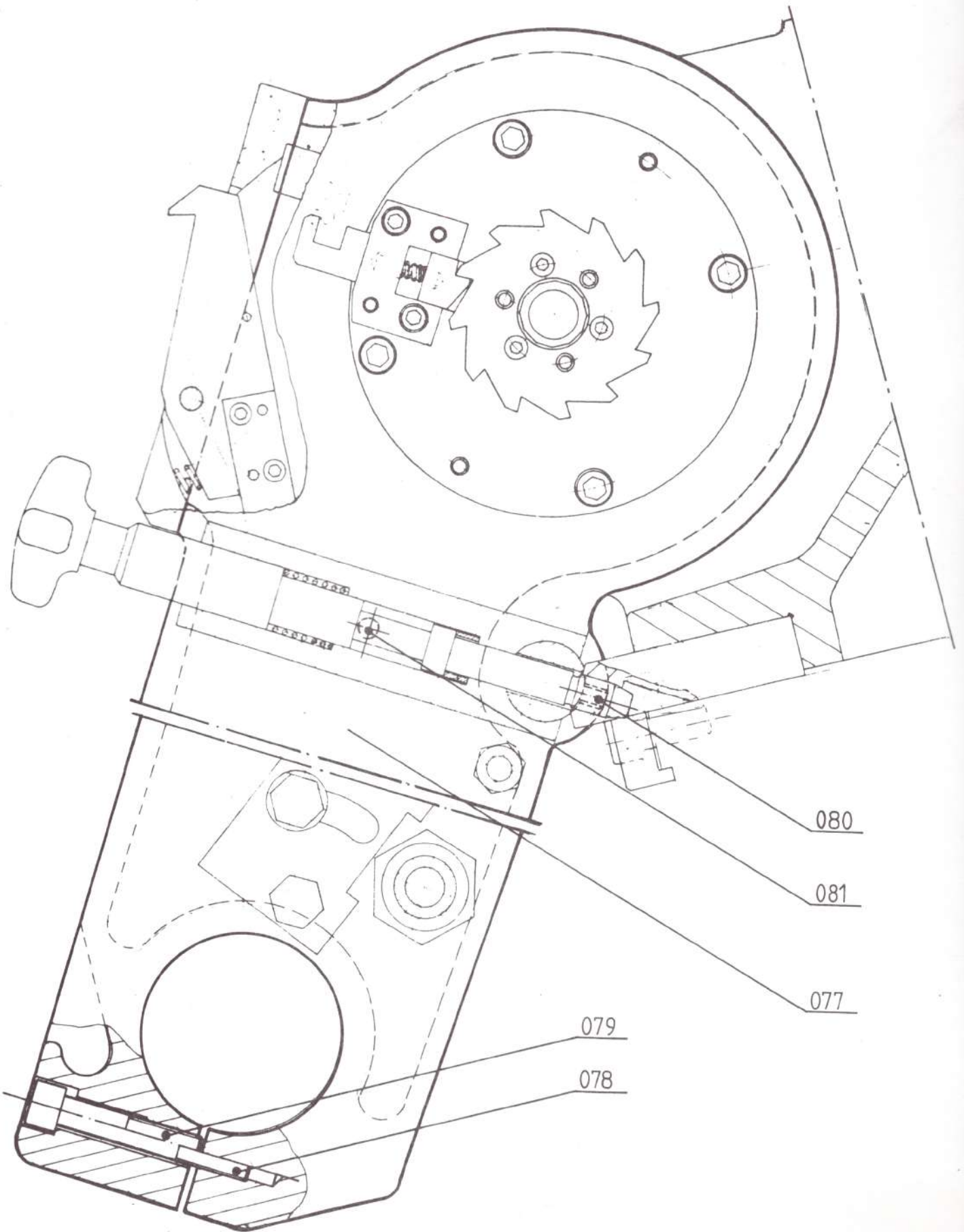


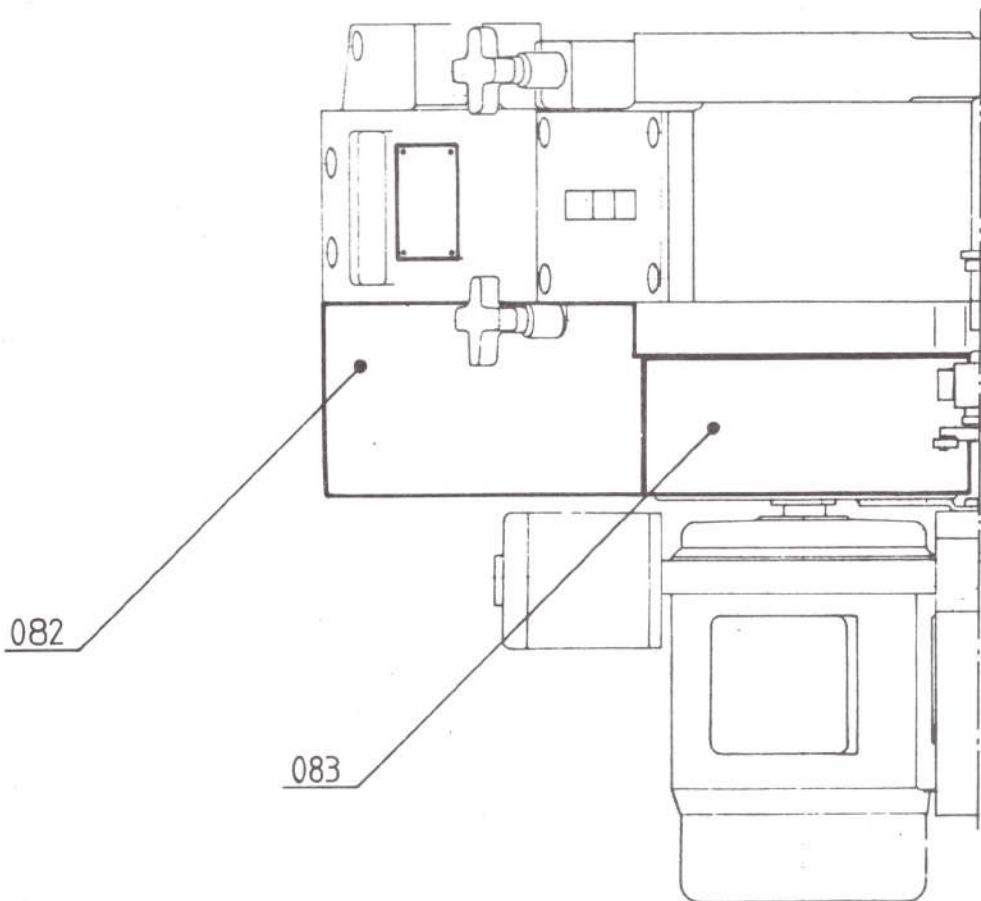
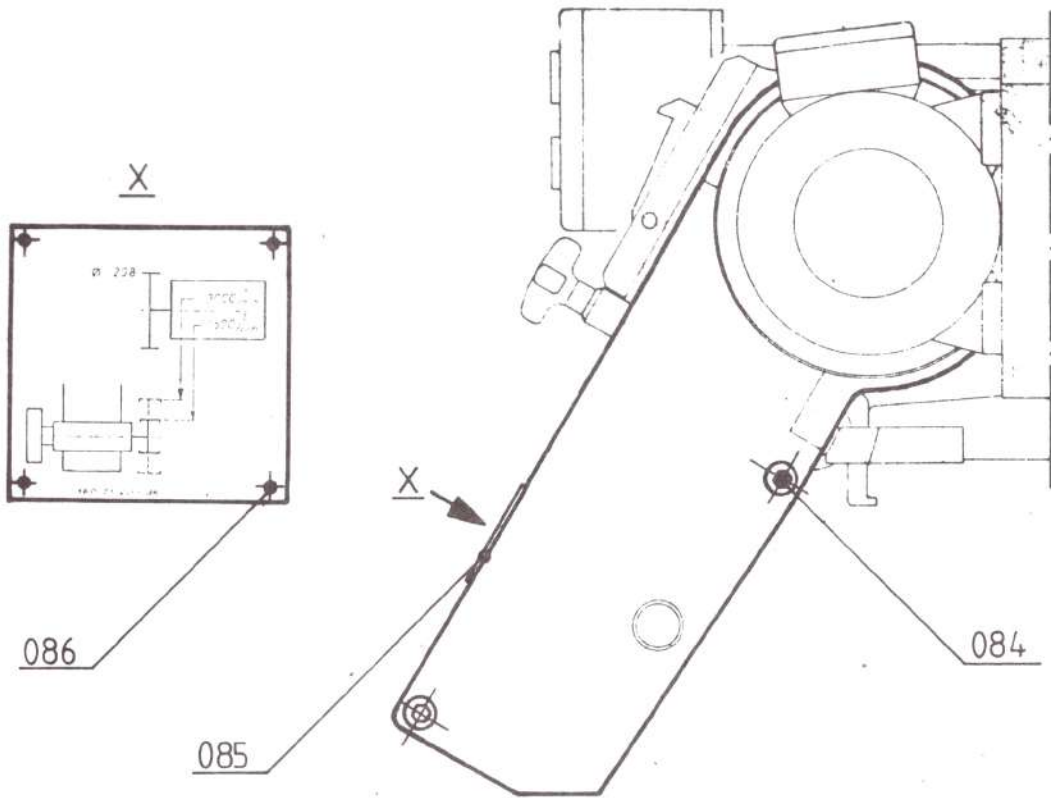


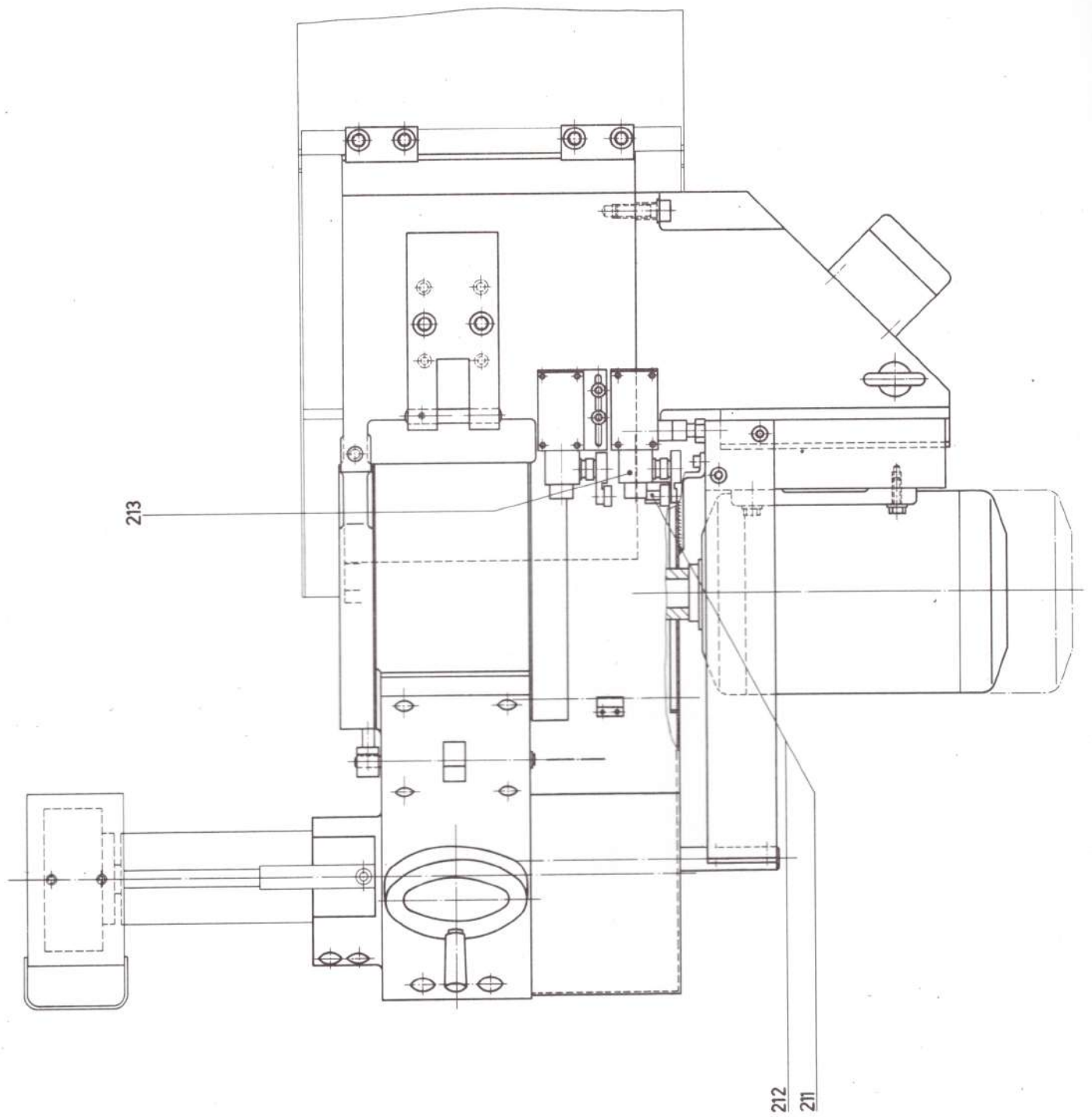


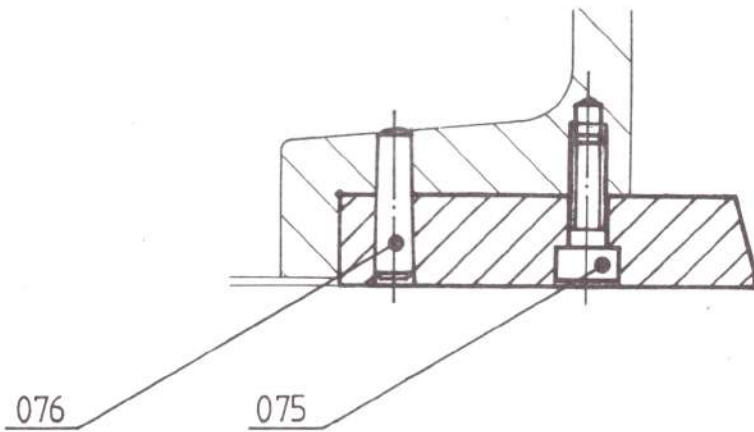
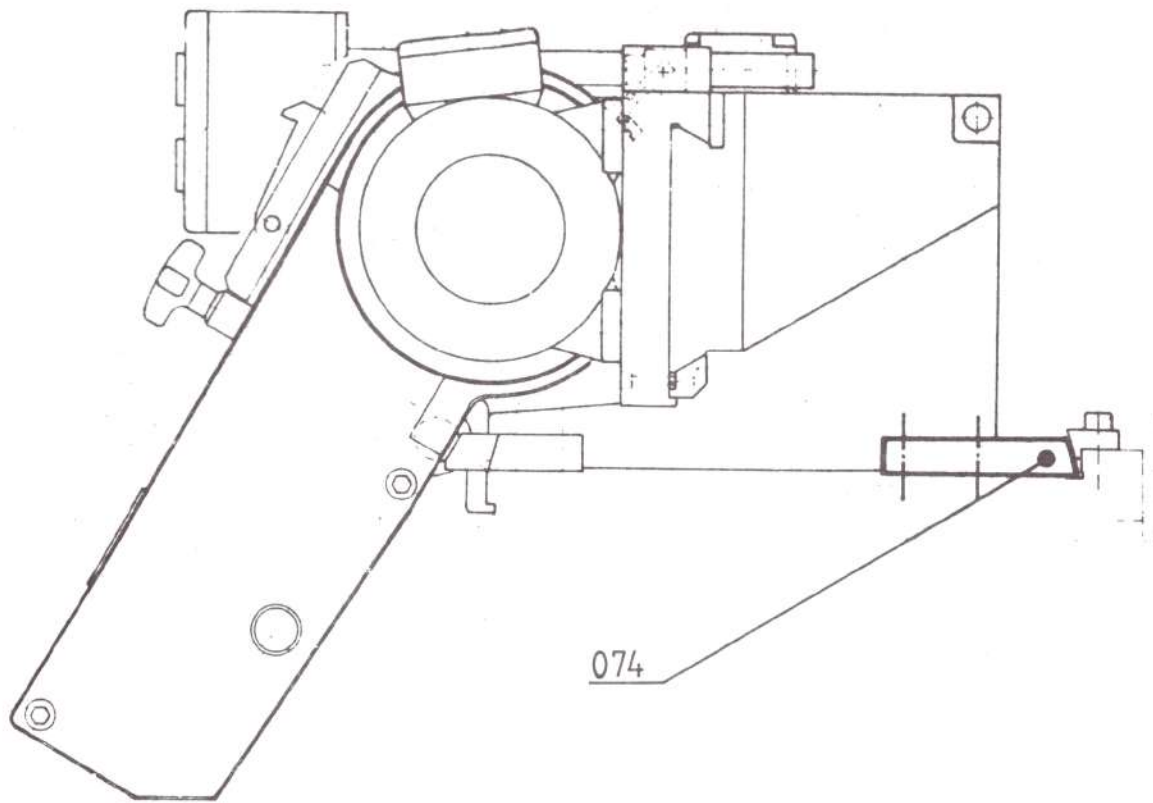


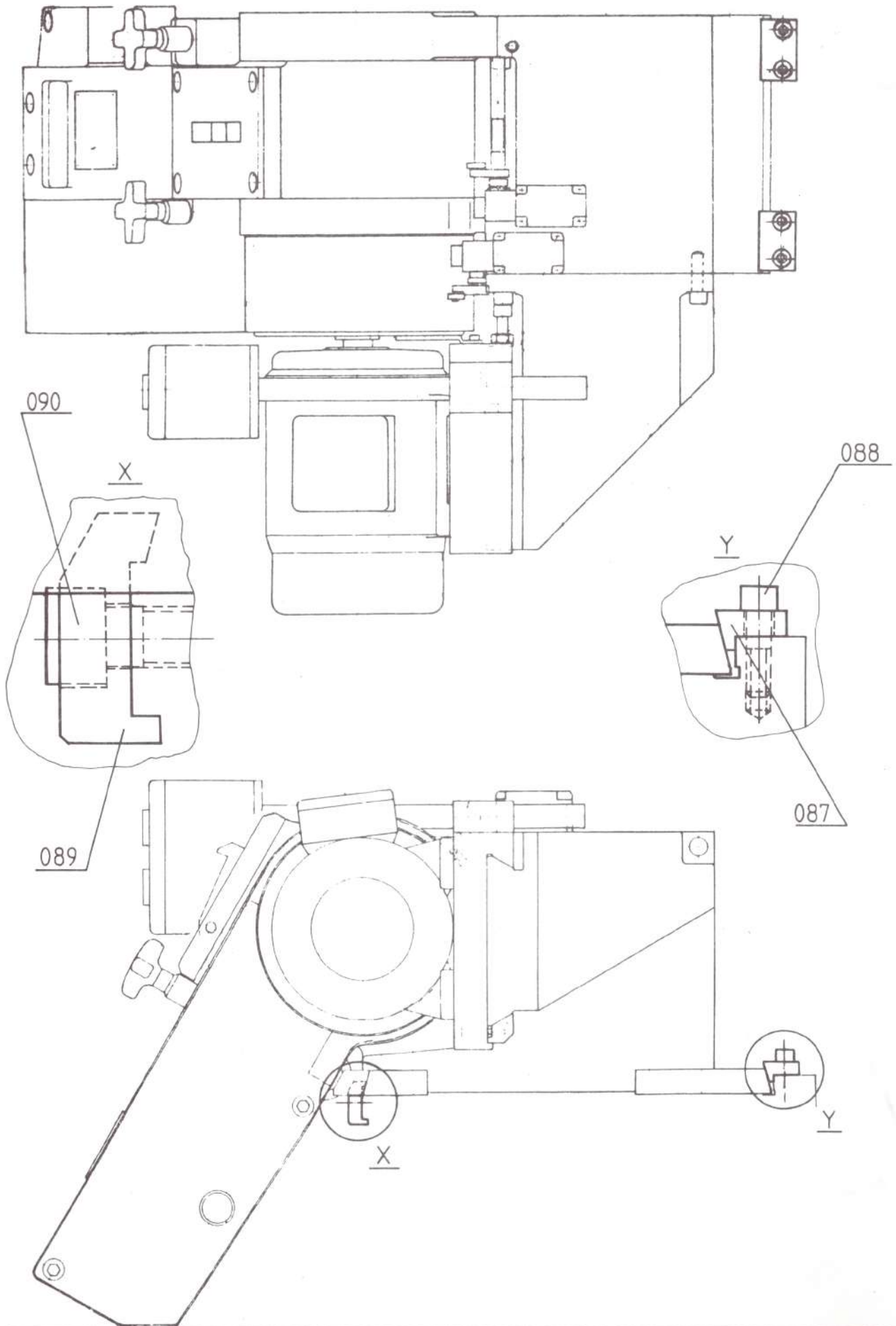


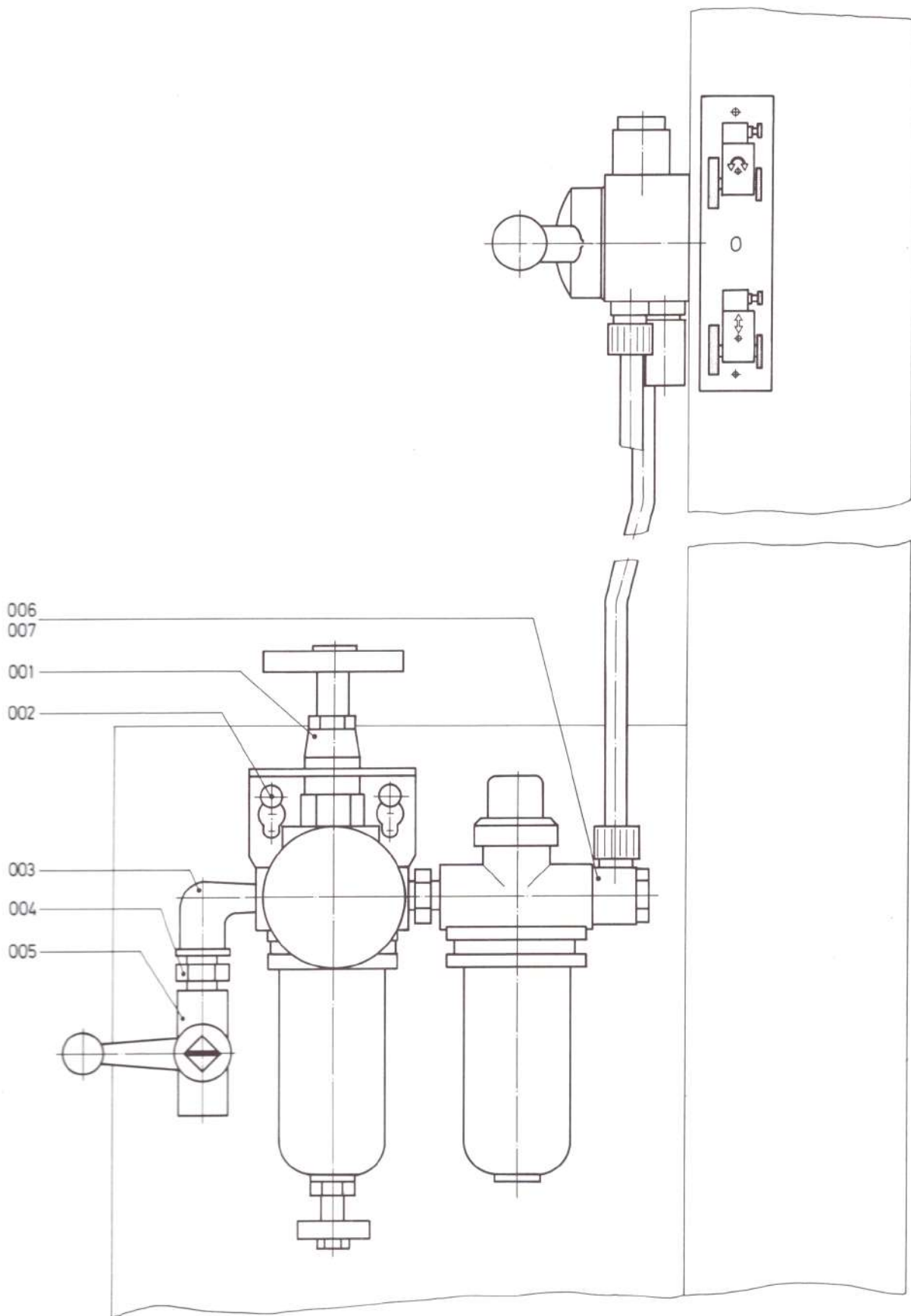


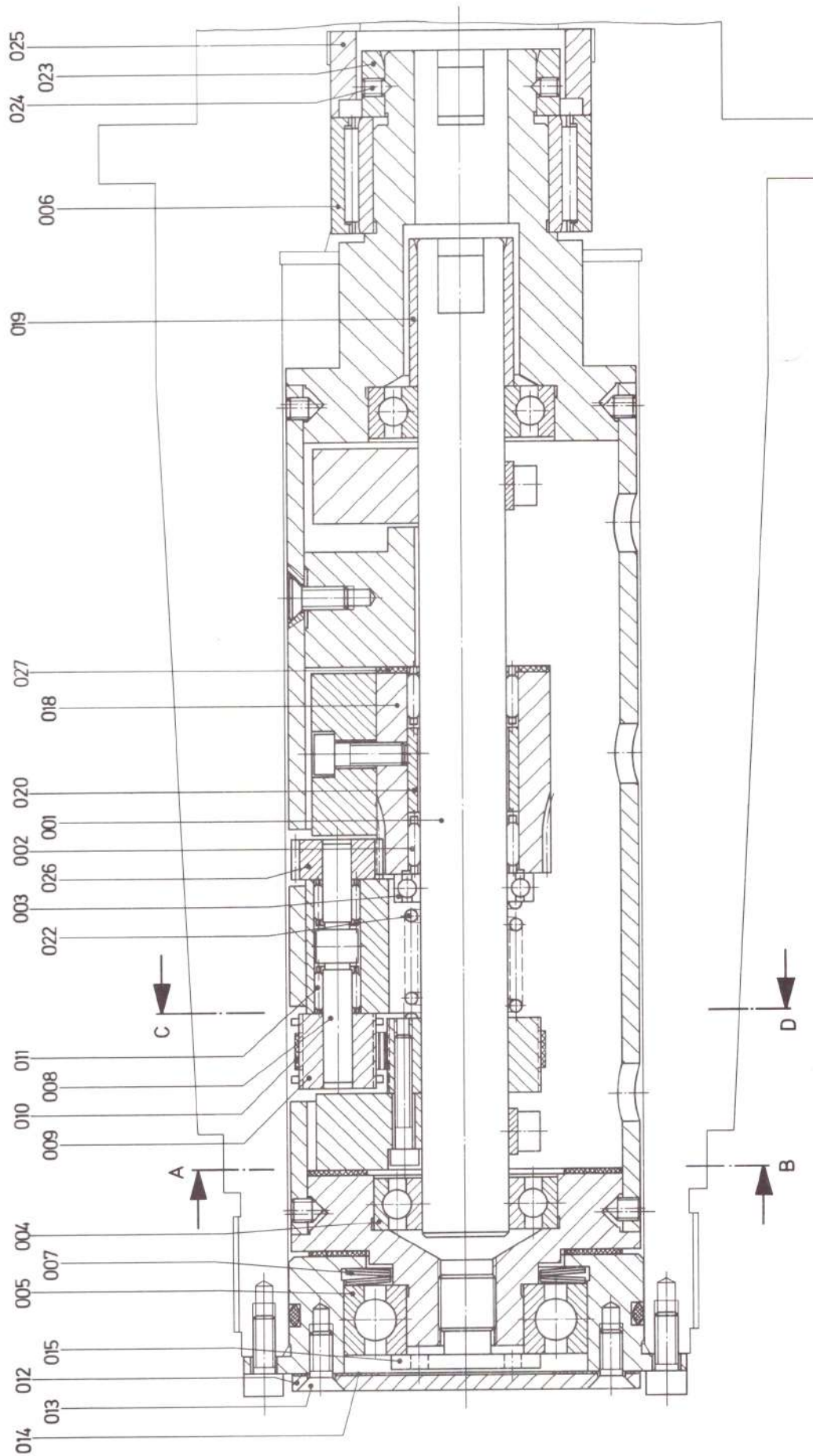


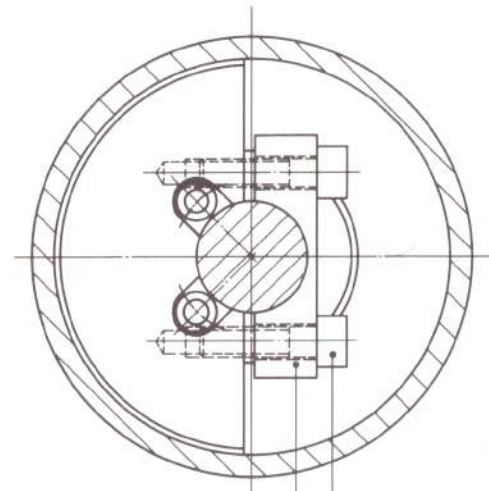






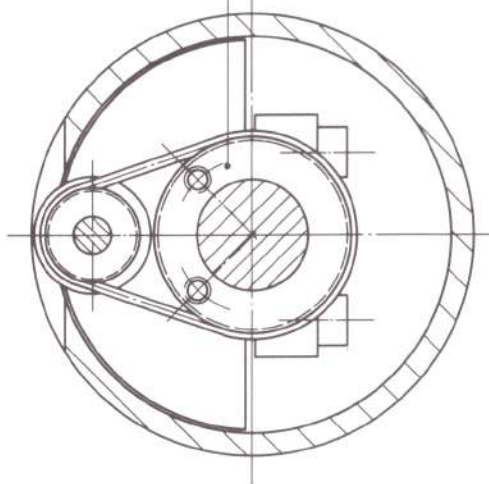






A-B

021  
016  
017



C-D



