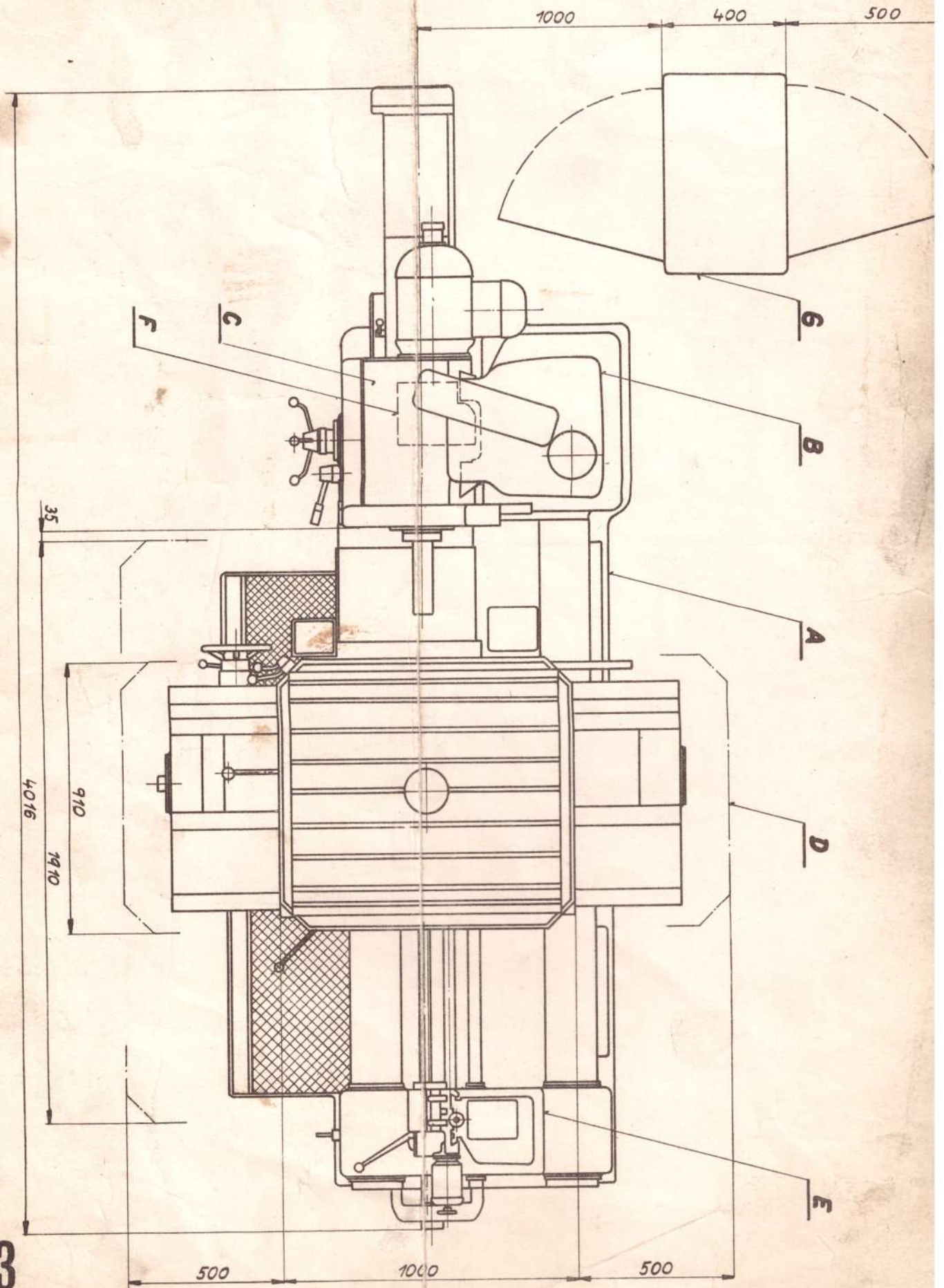
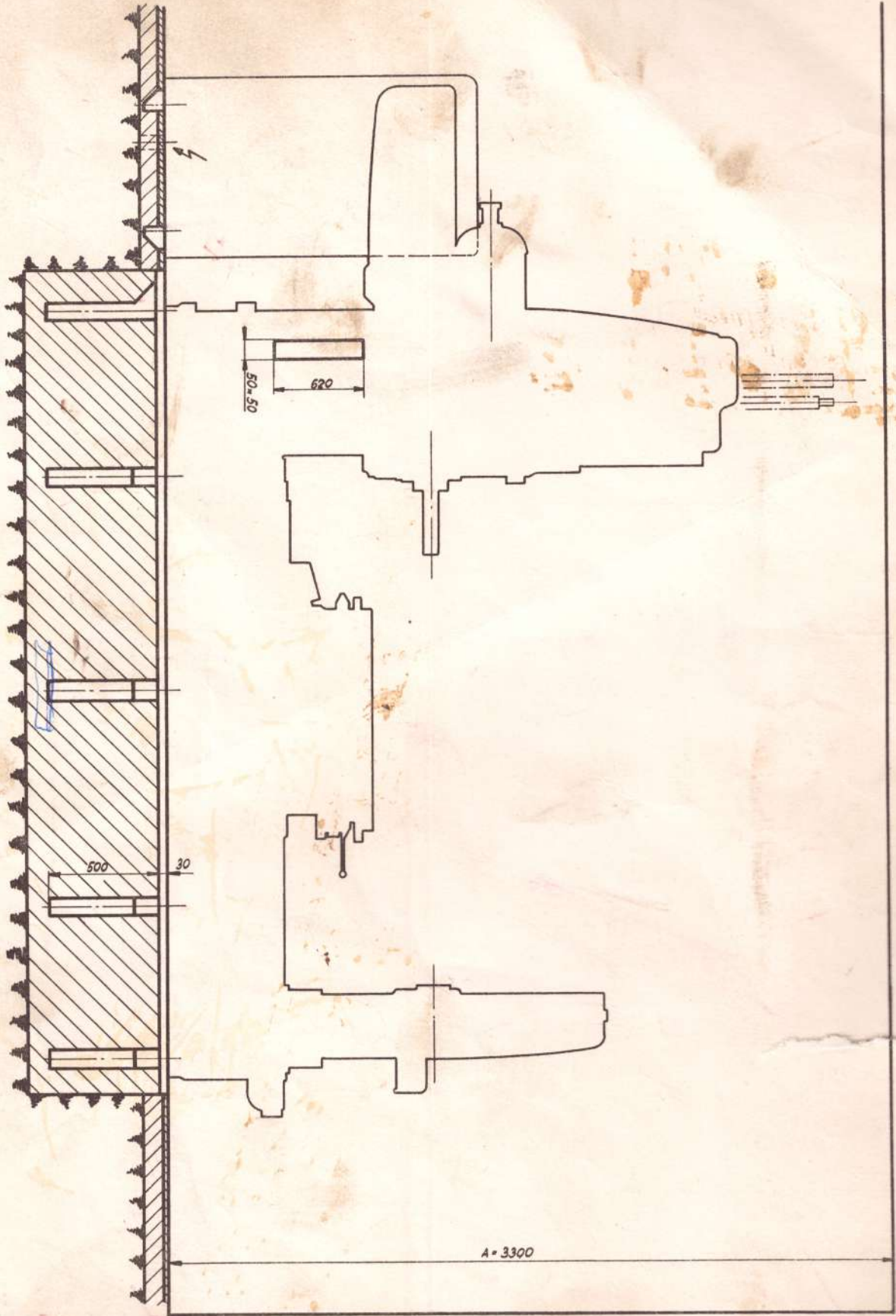


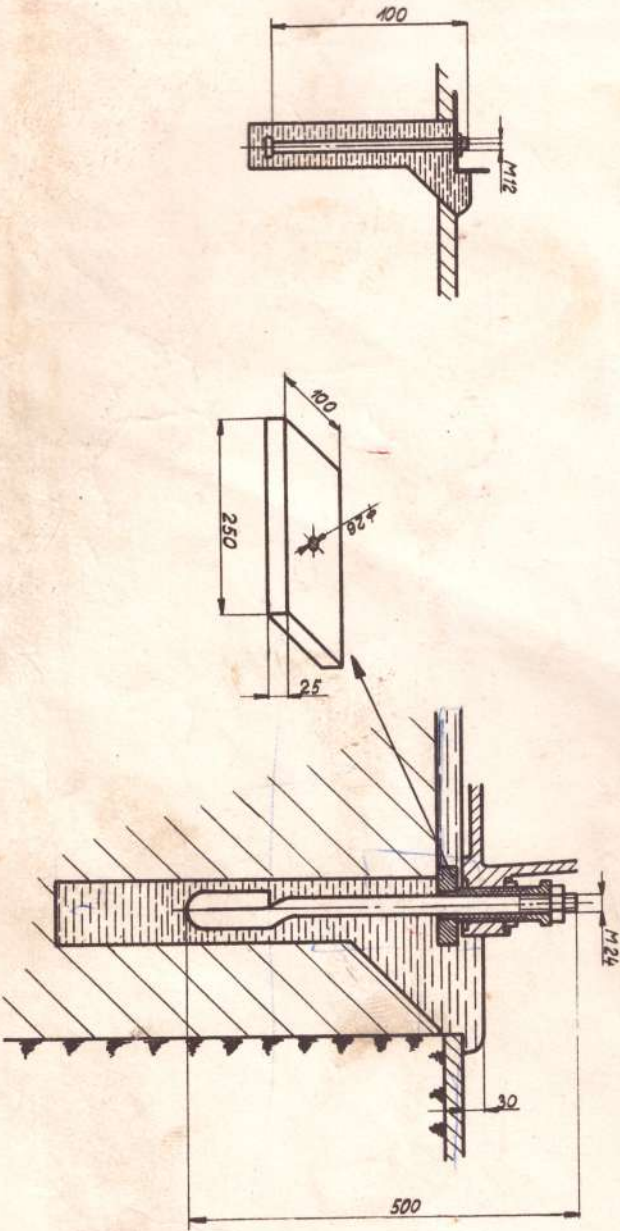
1



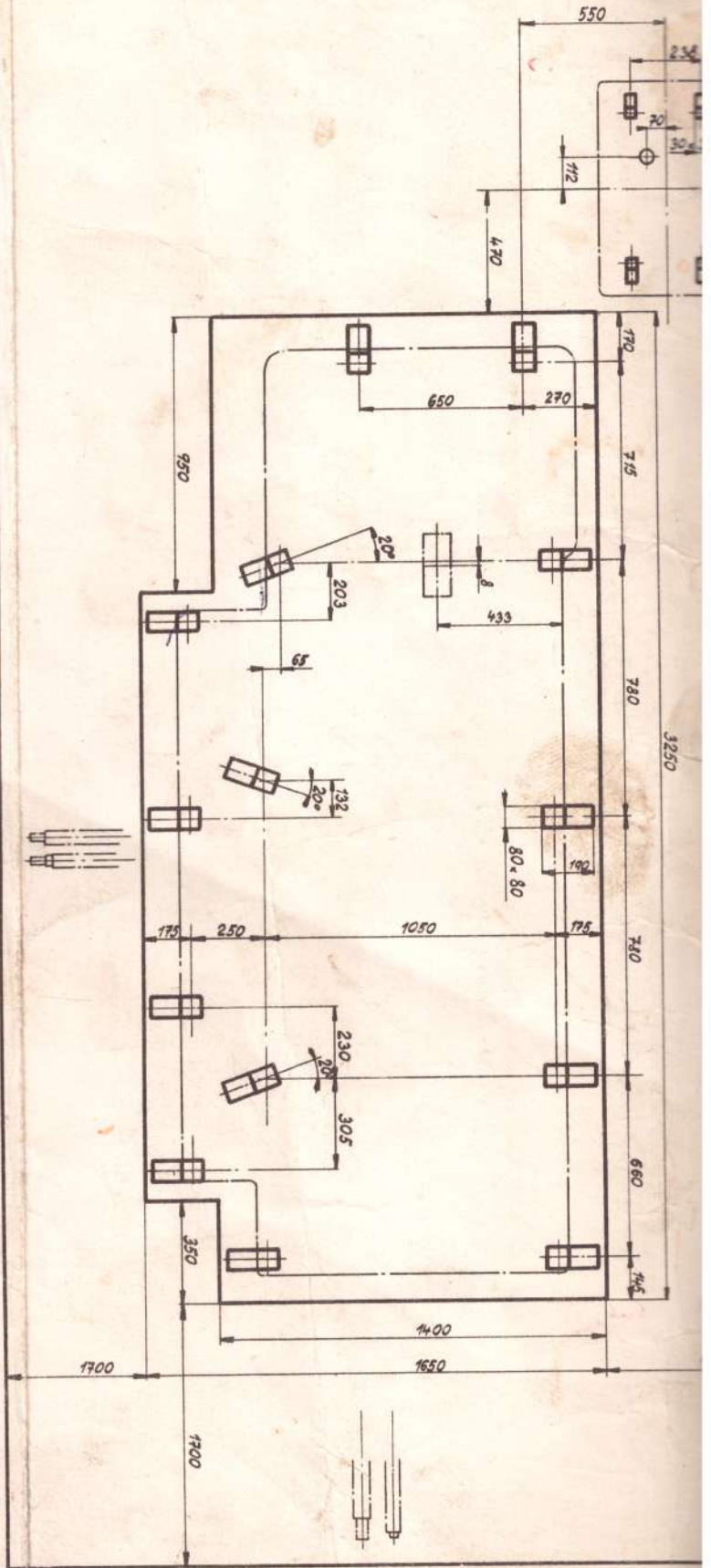
WH 63

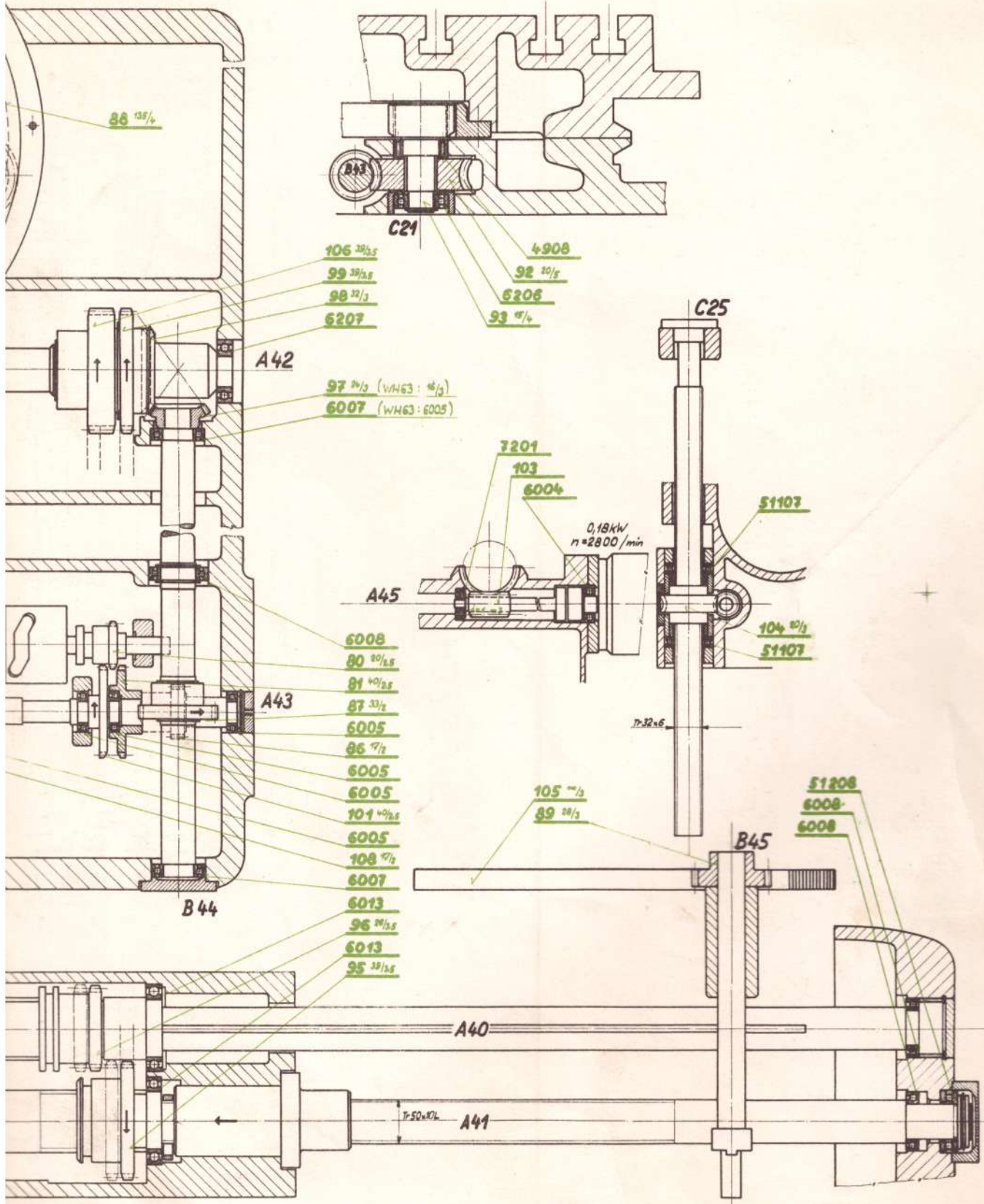


2

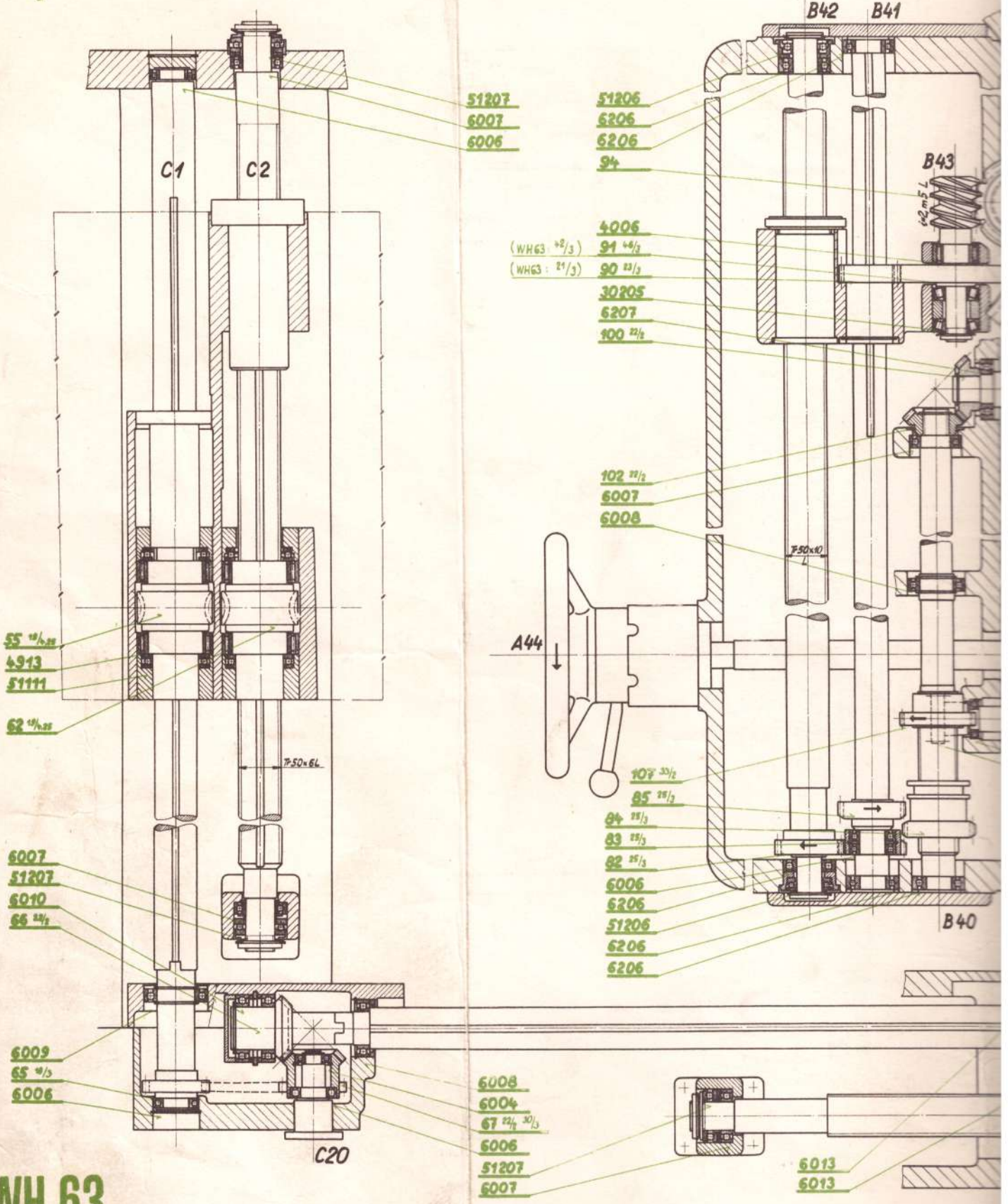


WH 63

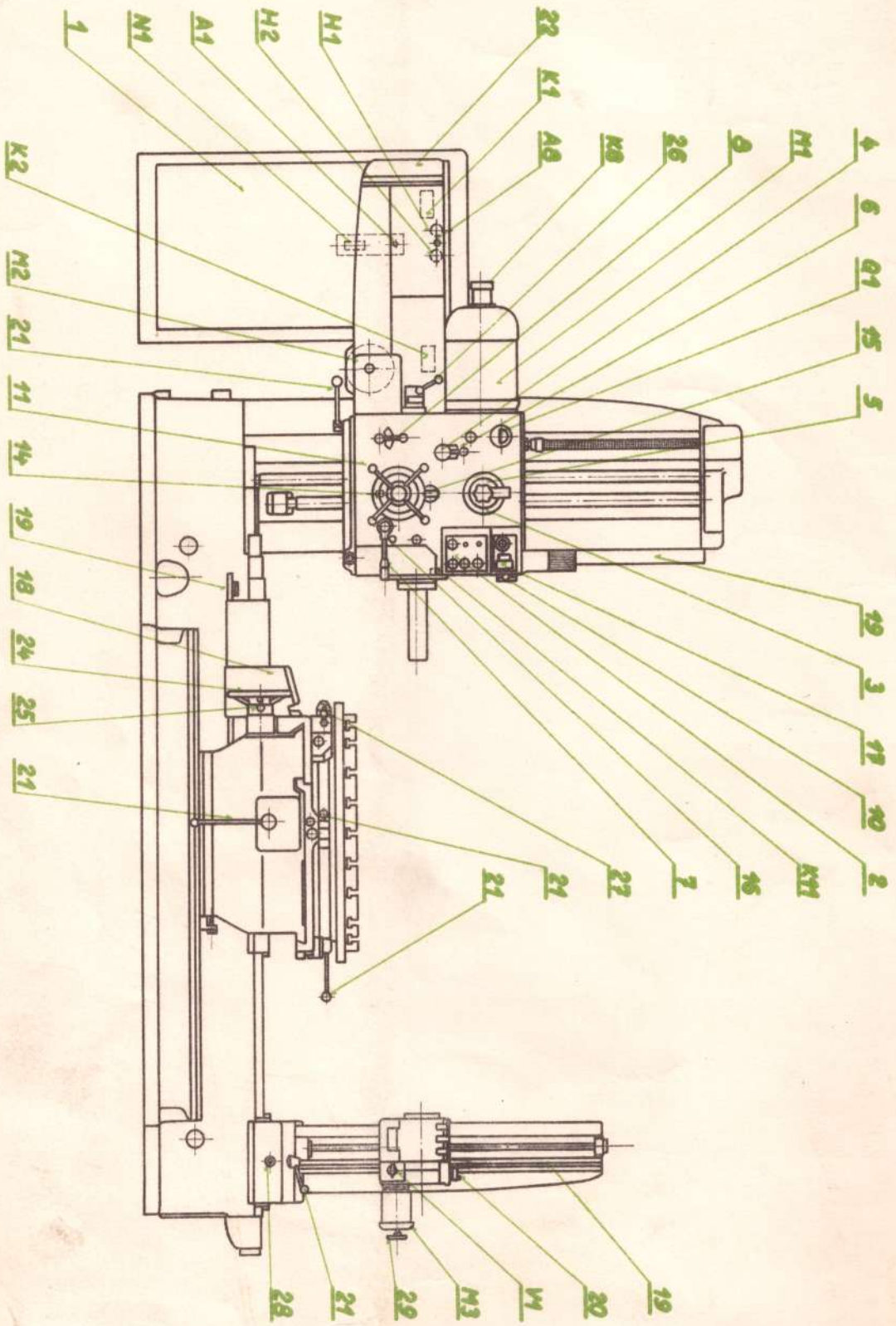




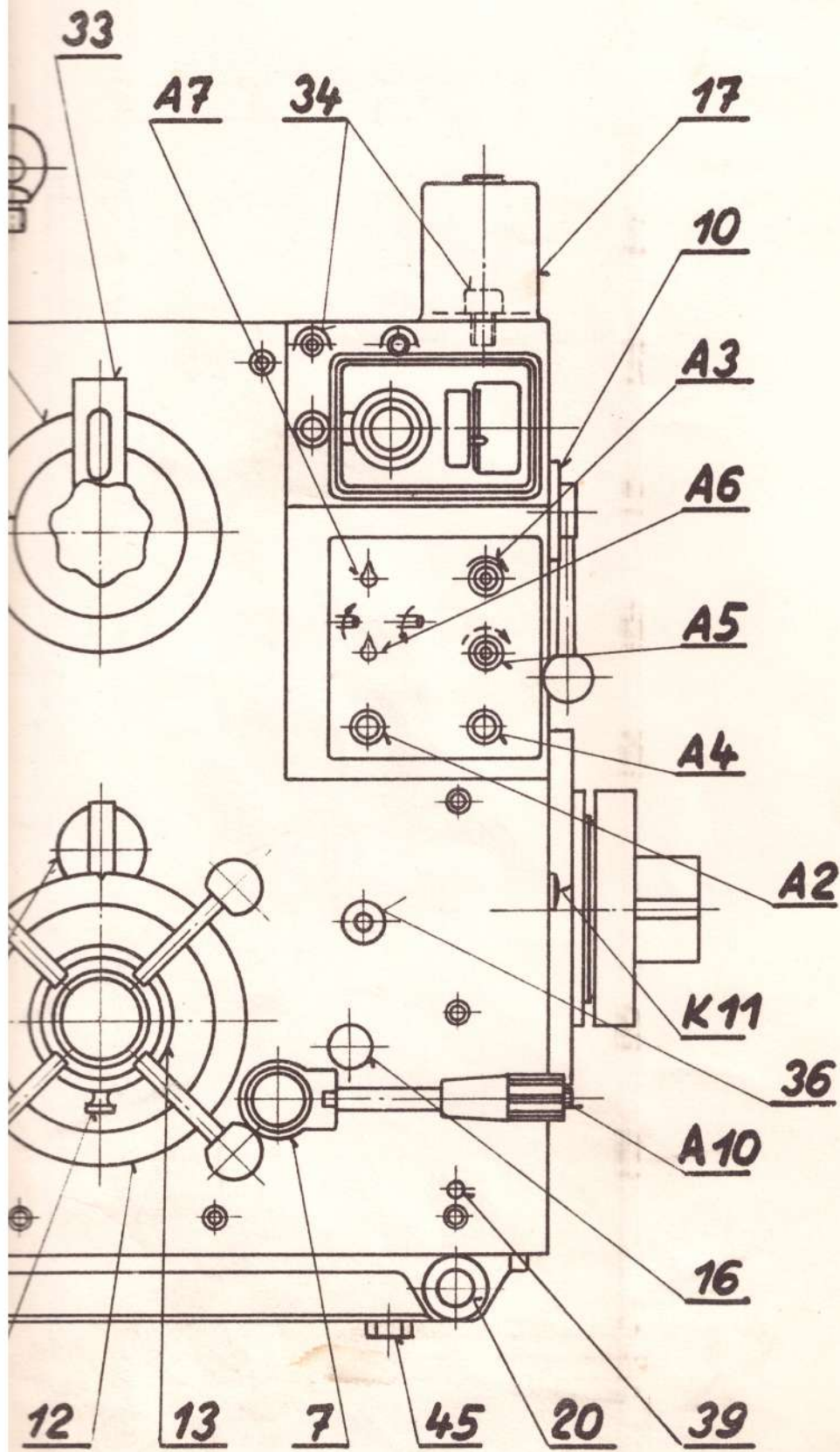
4



WH 63  
WH 80



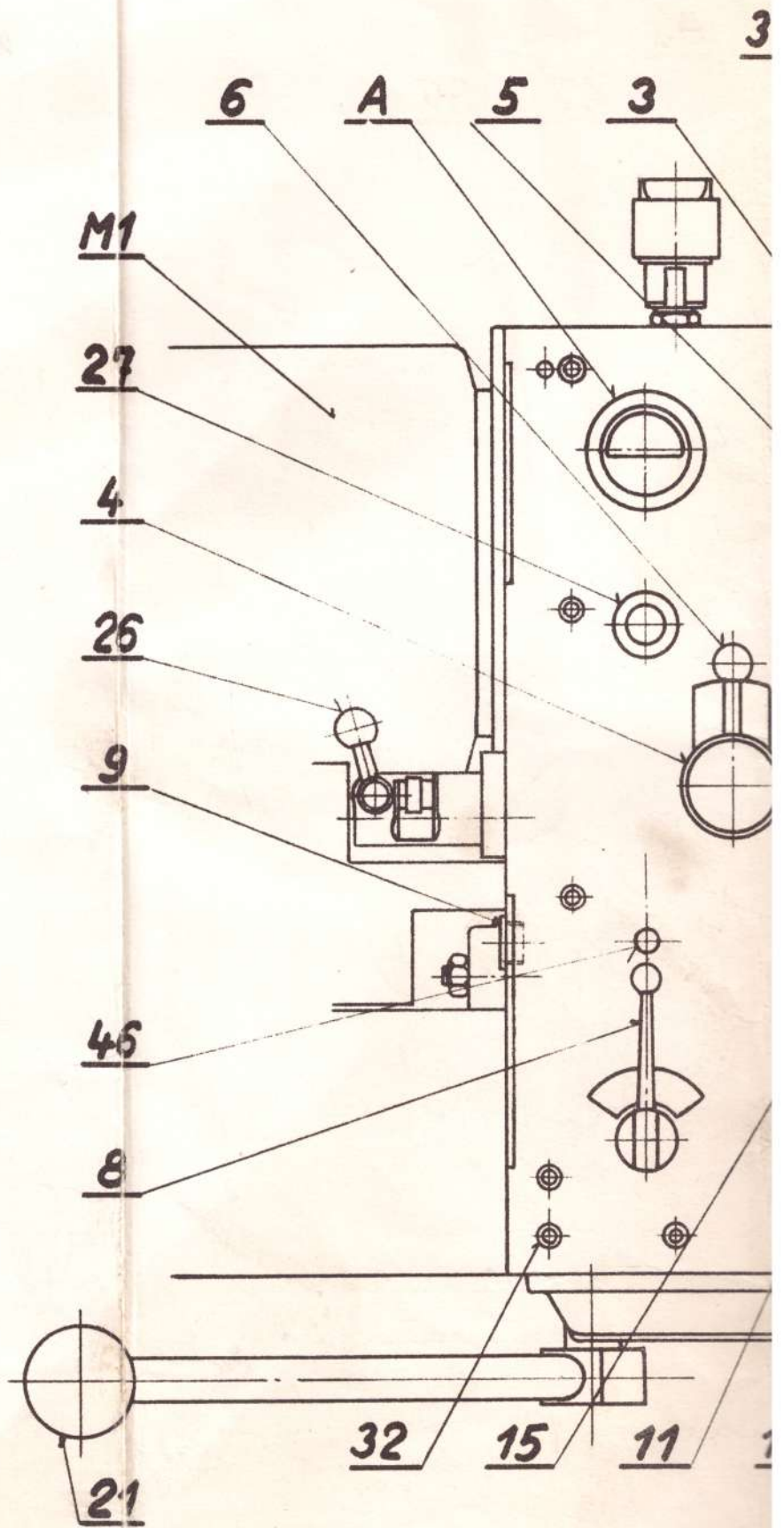
WH 63  
WH 80





WH 63

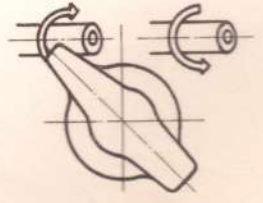
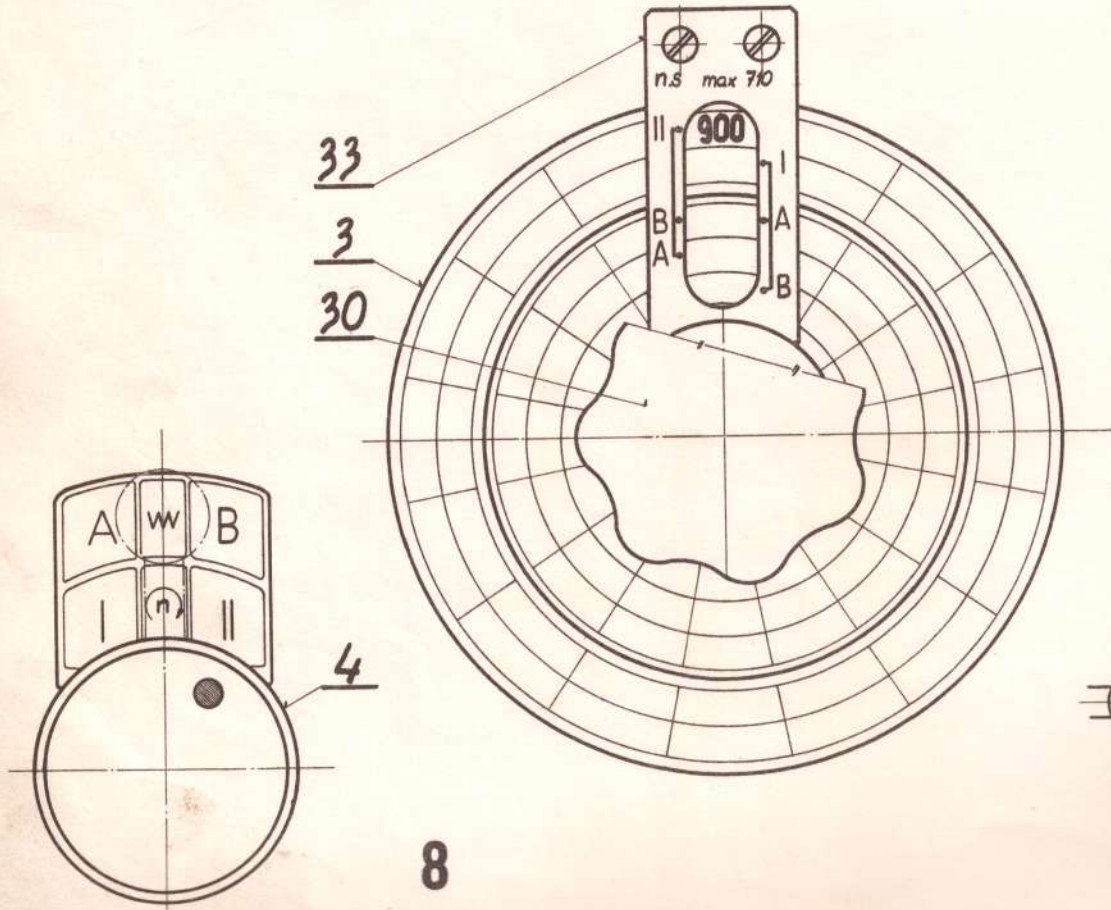
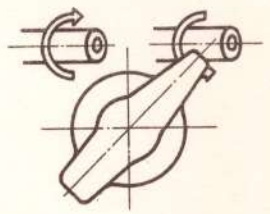
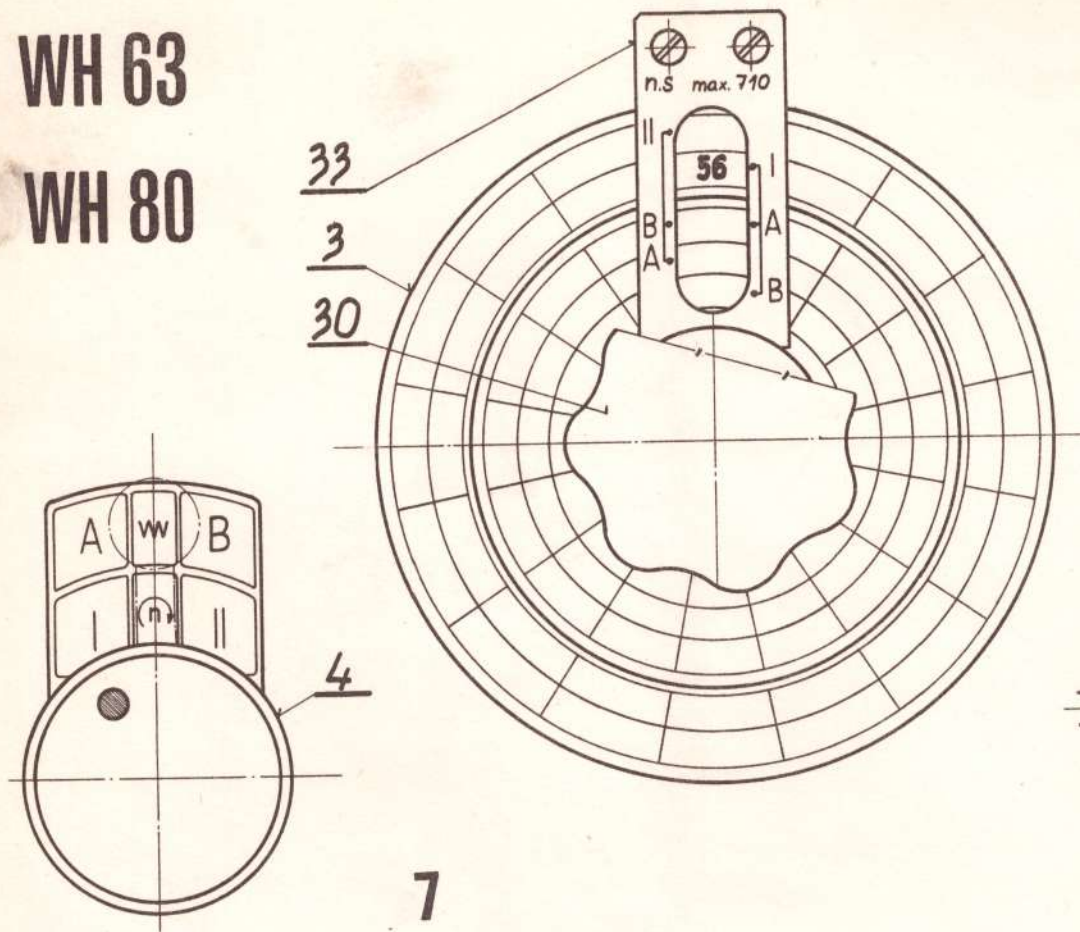
WH 80



6

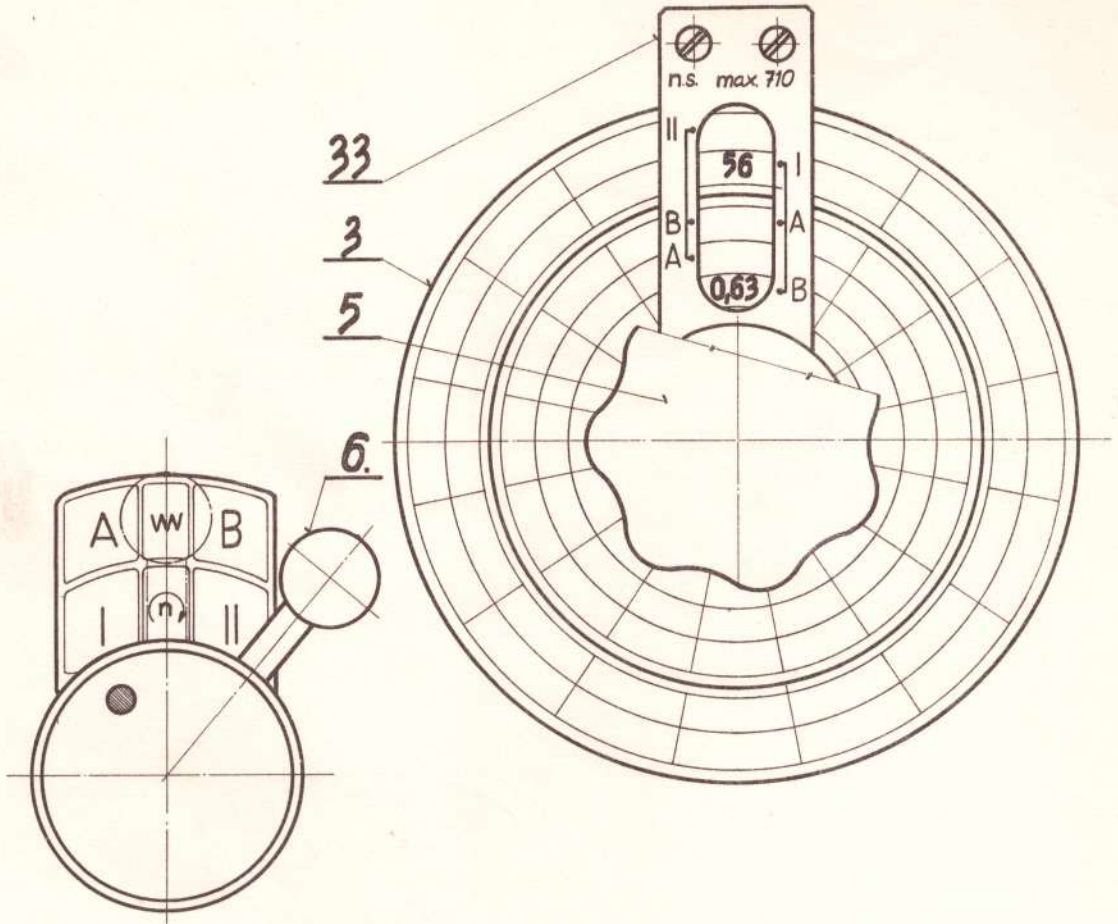
WH 63

WH 80

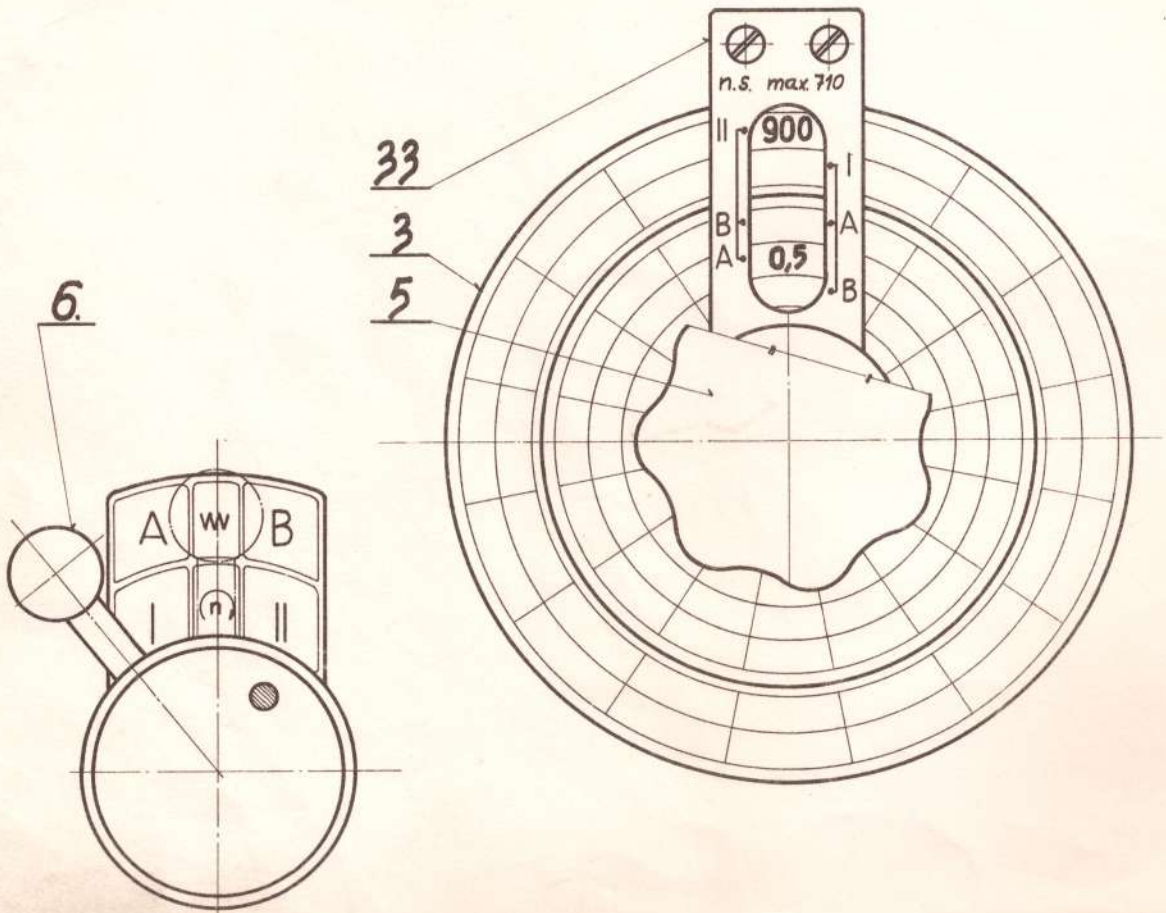


WH 63

WH 80



9

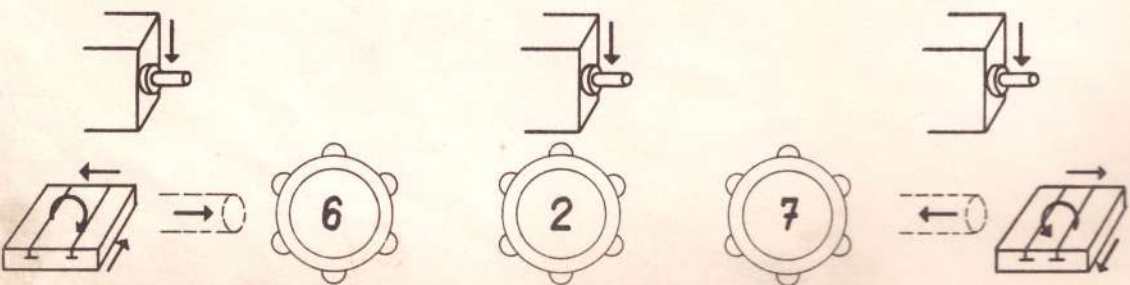
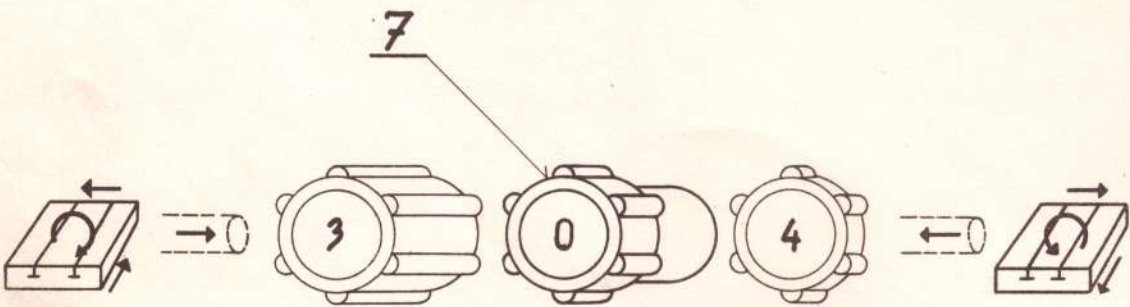
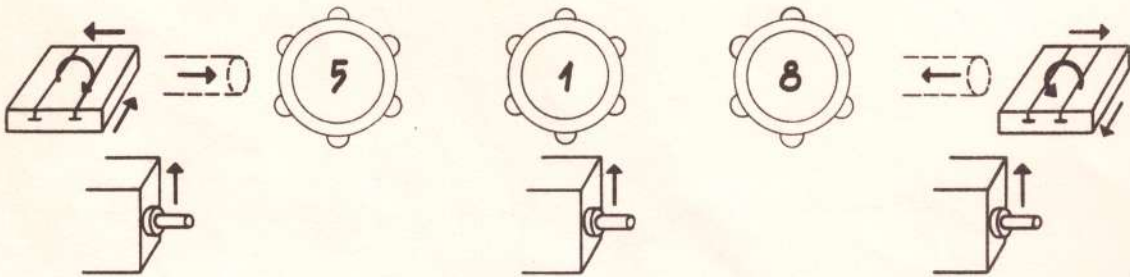
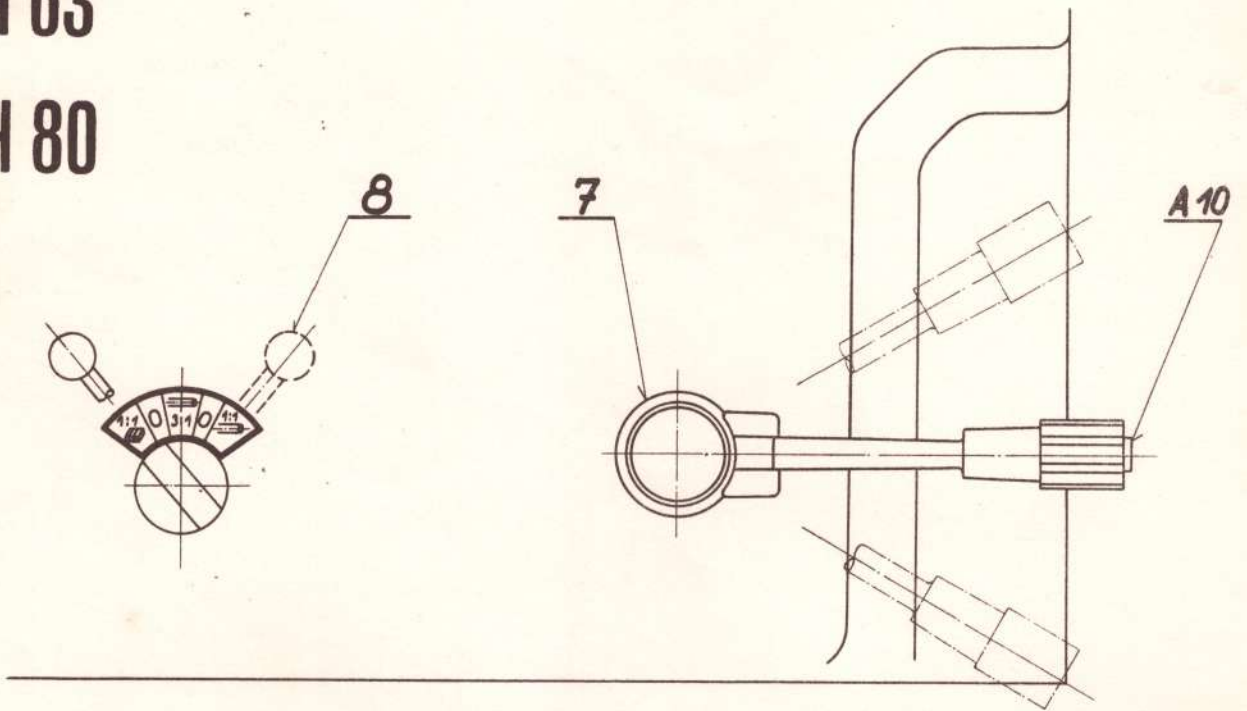


10

11

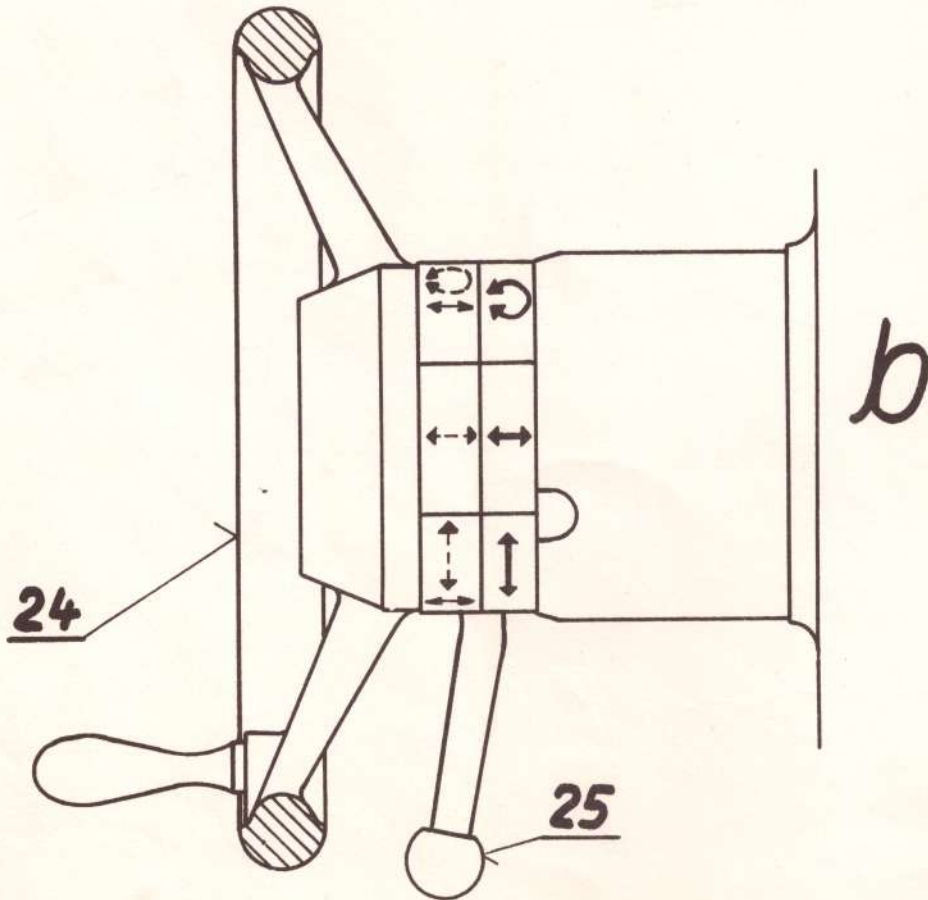
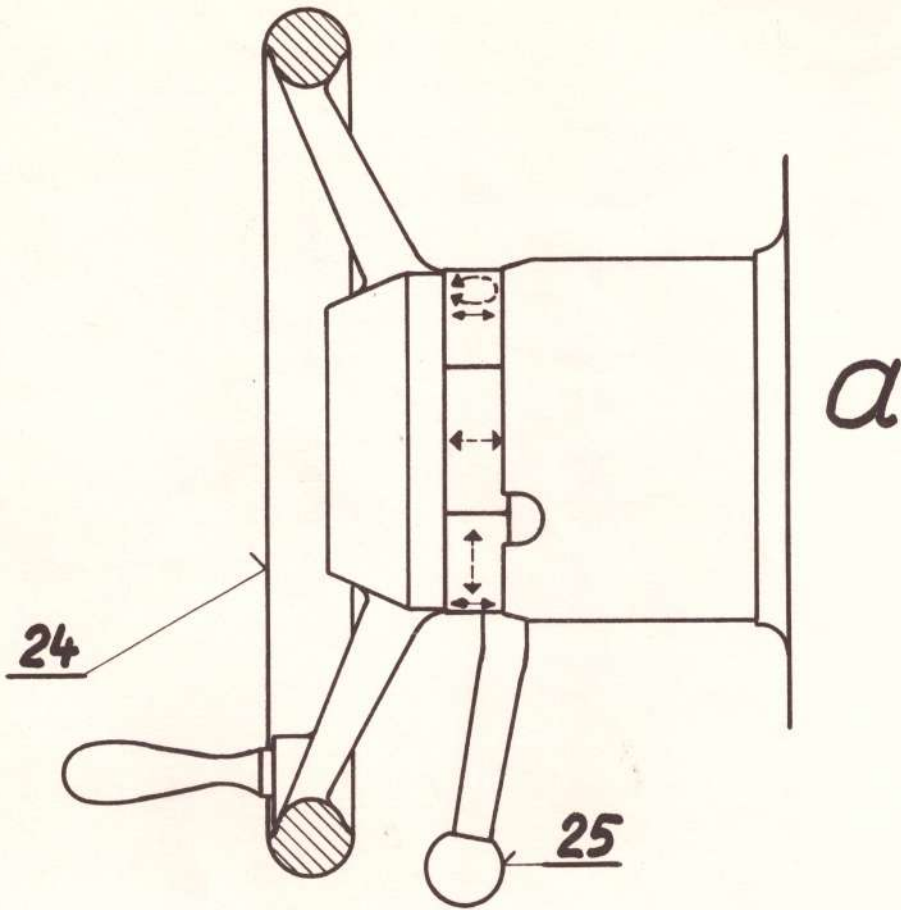
WH 63

WH 80



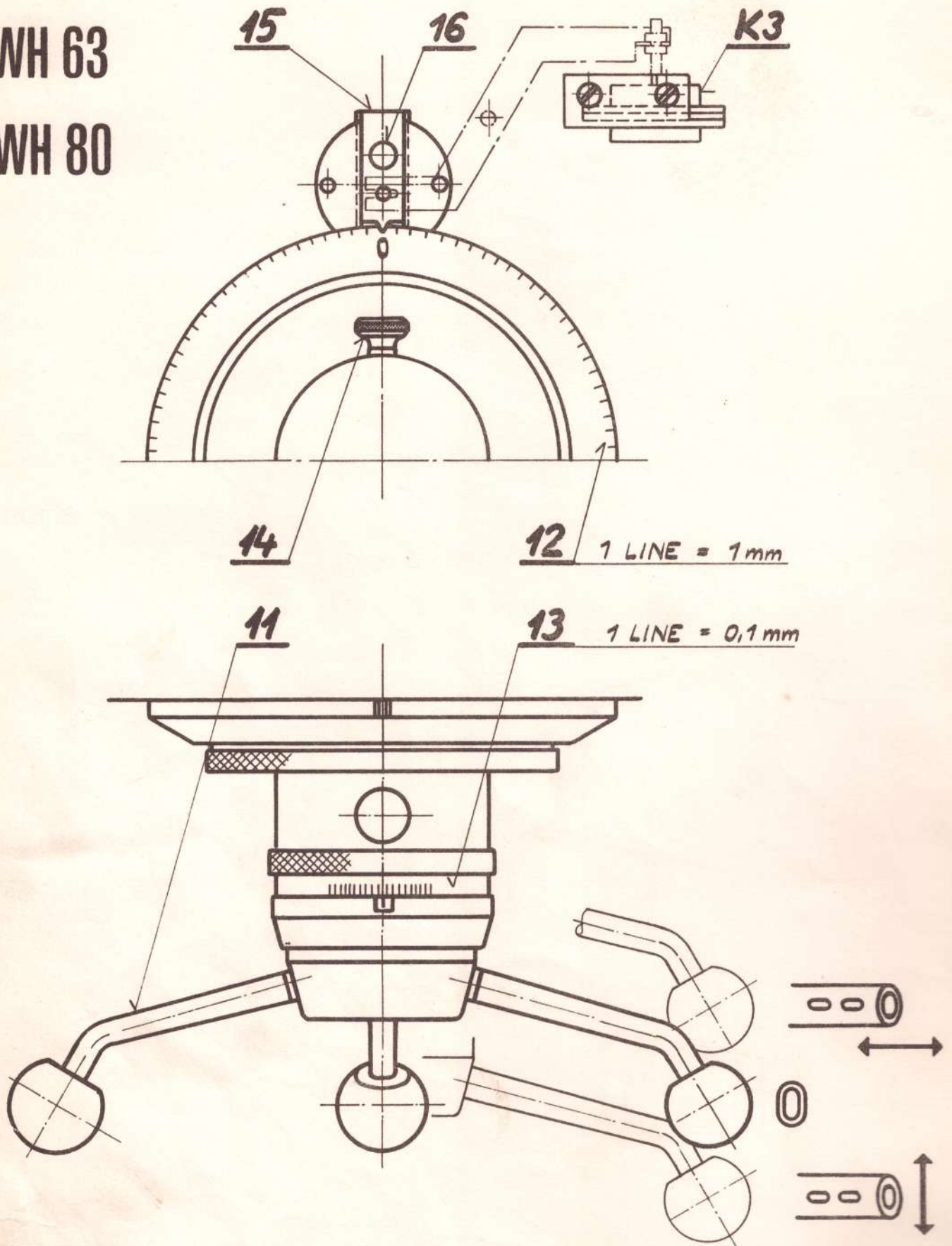
WH 63

WH 80



WH 63

WH 80



45

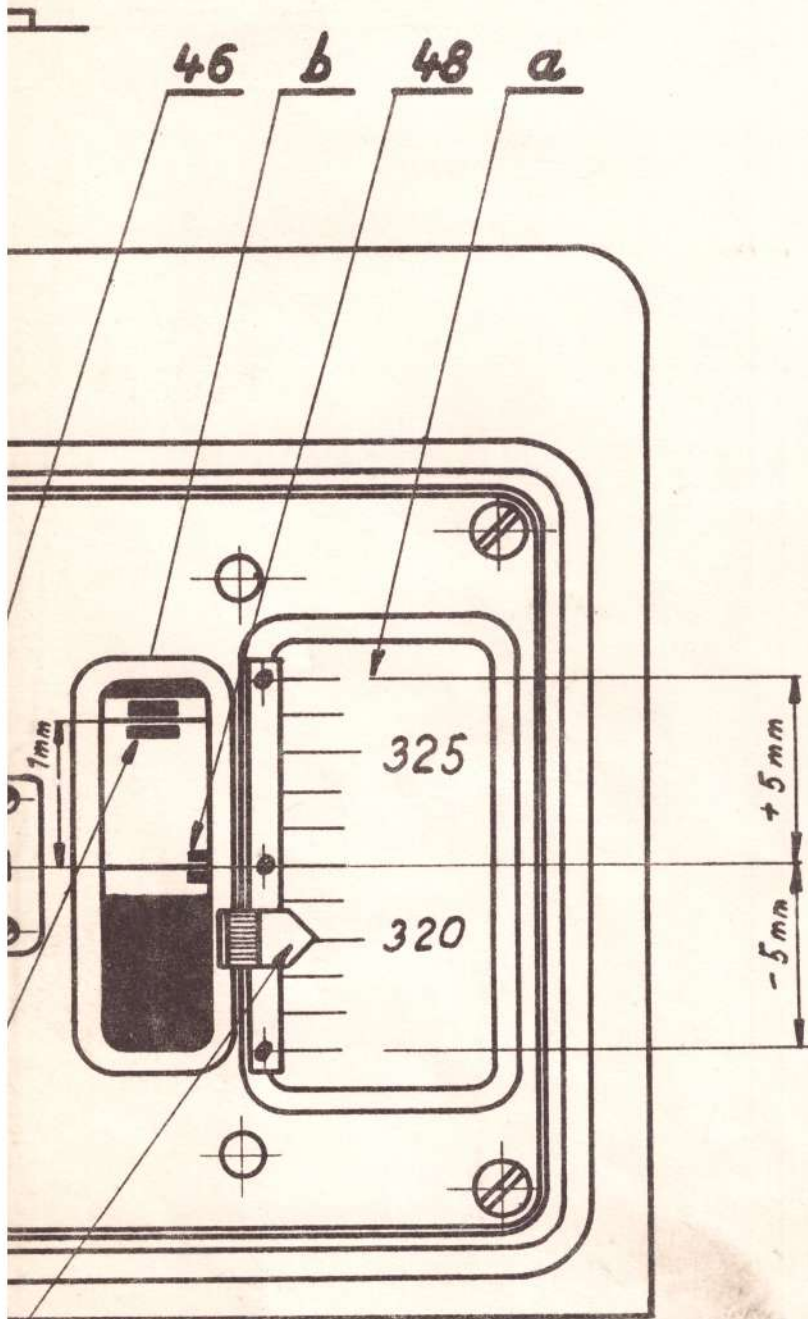
46

46

b

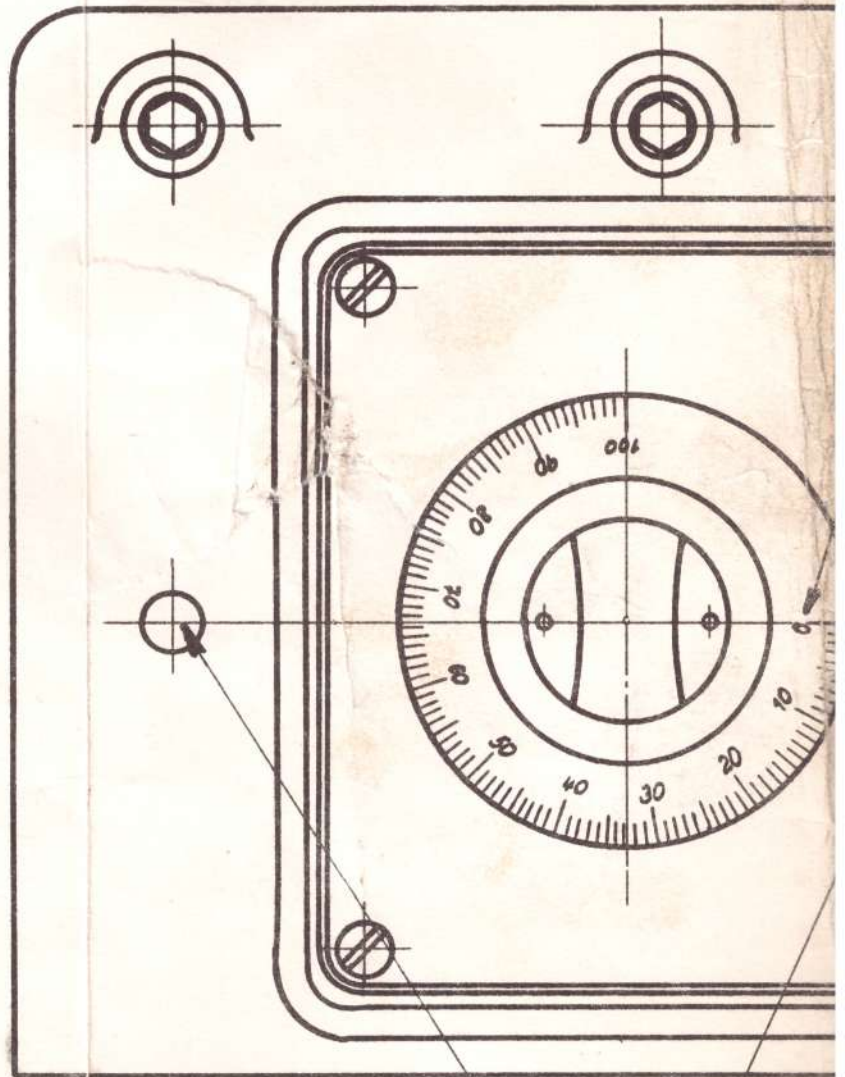
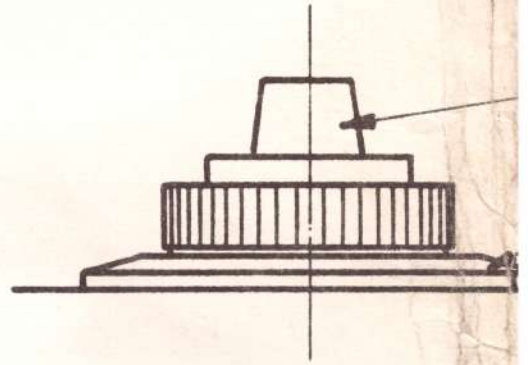
48

a



WH 63

WH 80

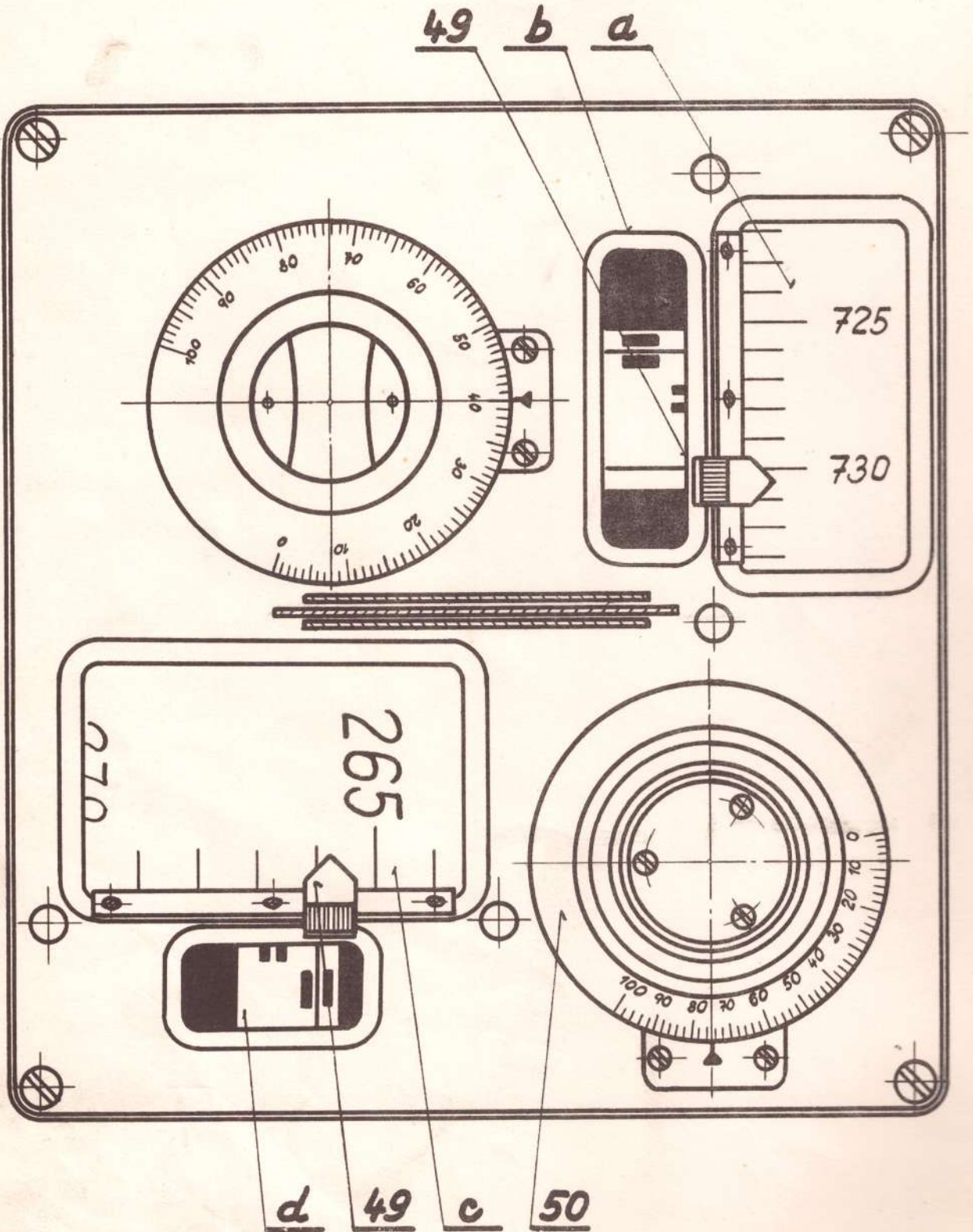
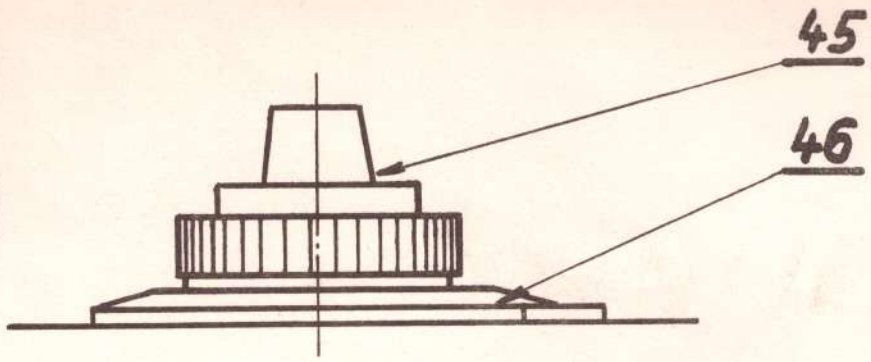


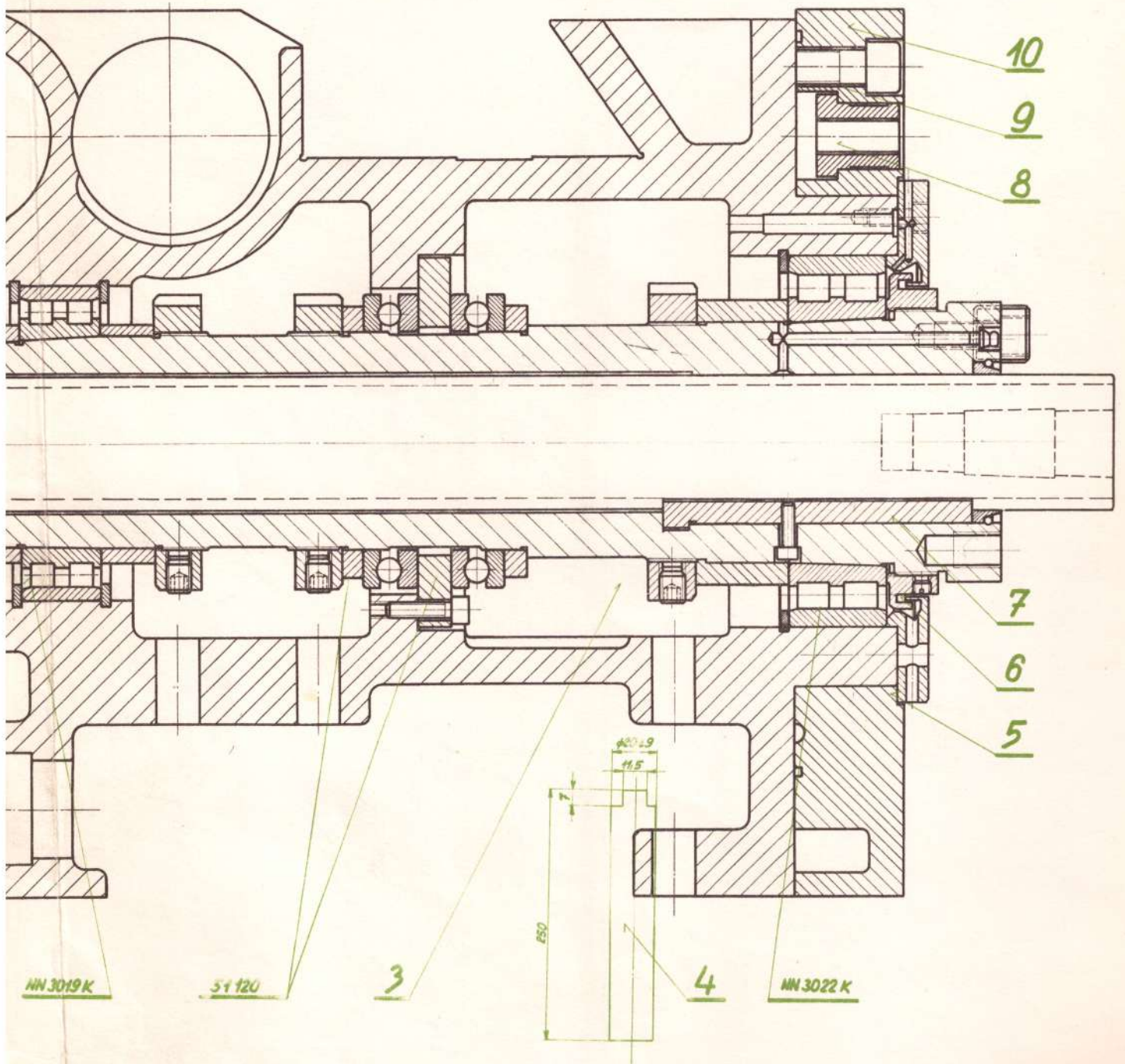
A9 47 4

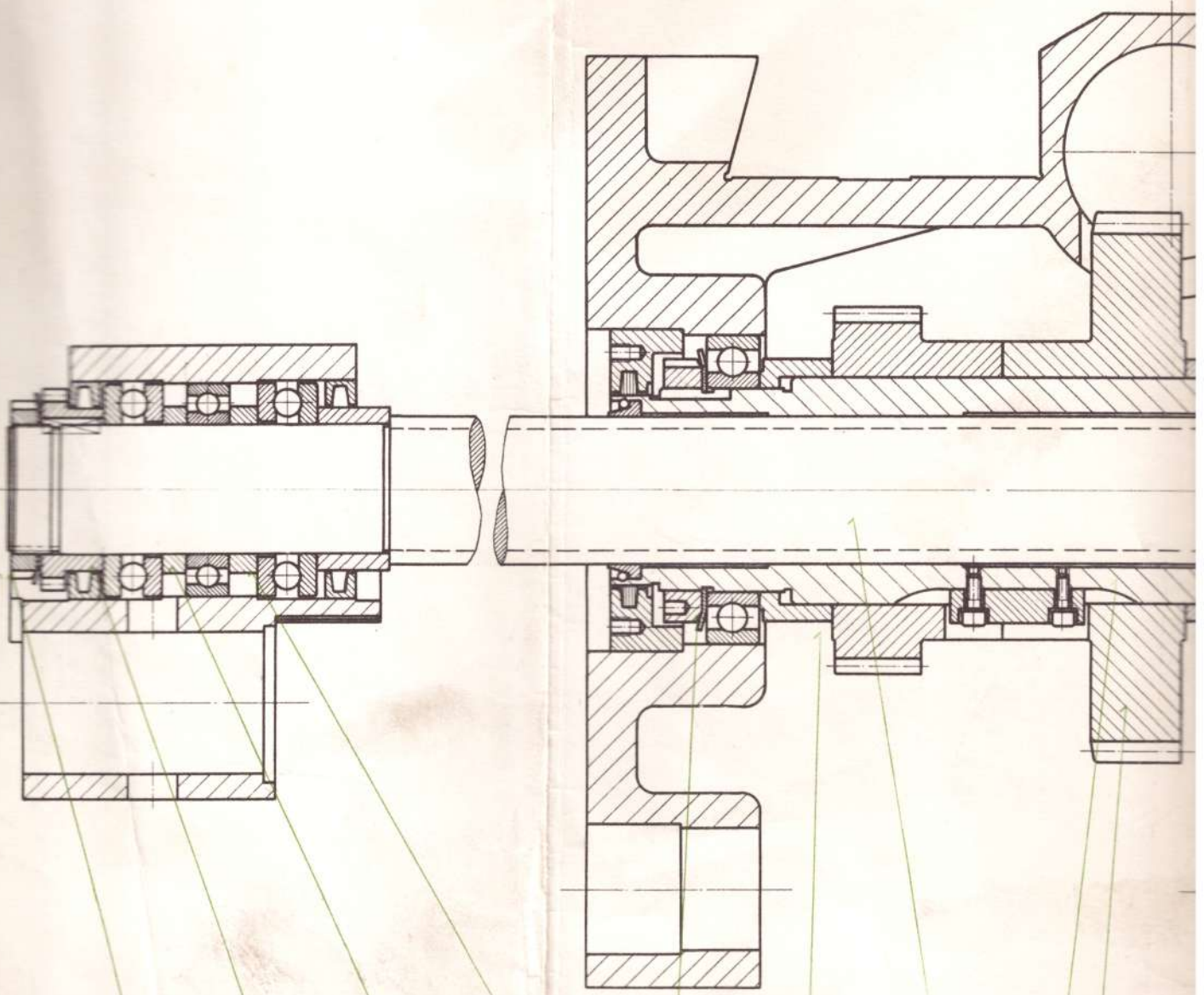


WH 63

WH 80





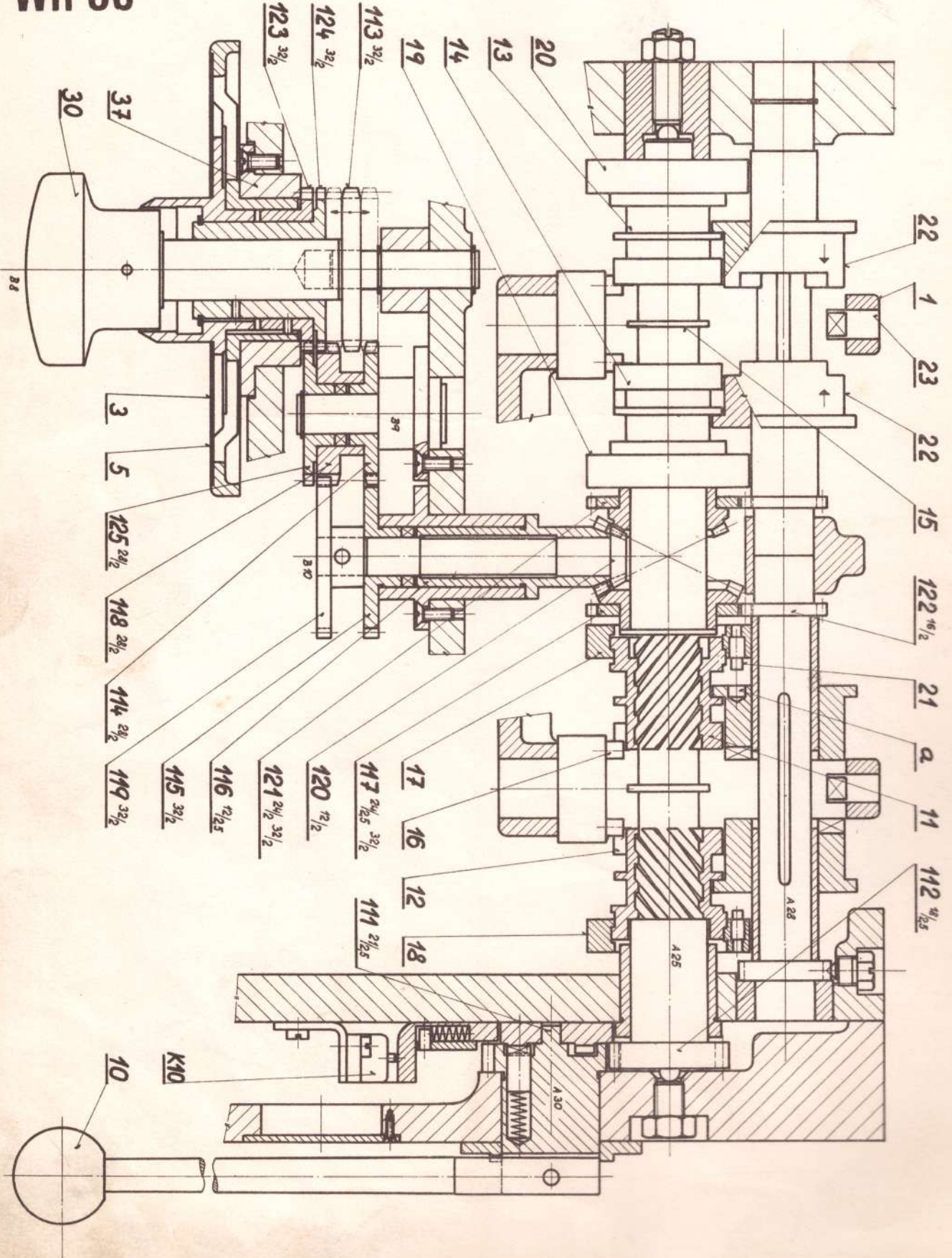


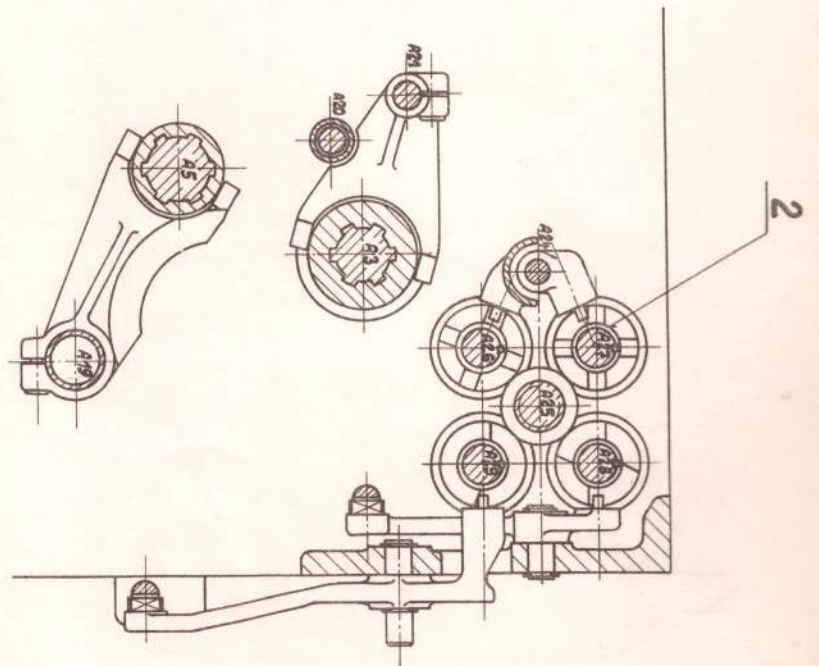
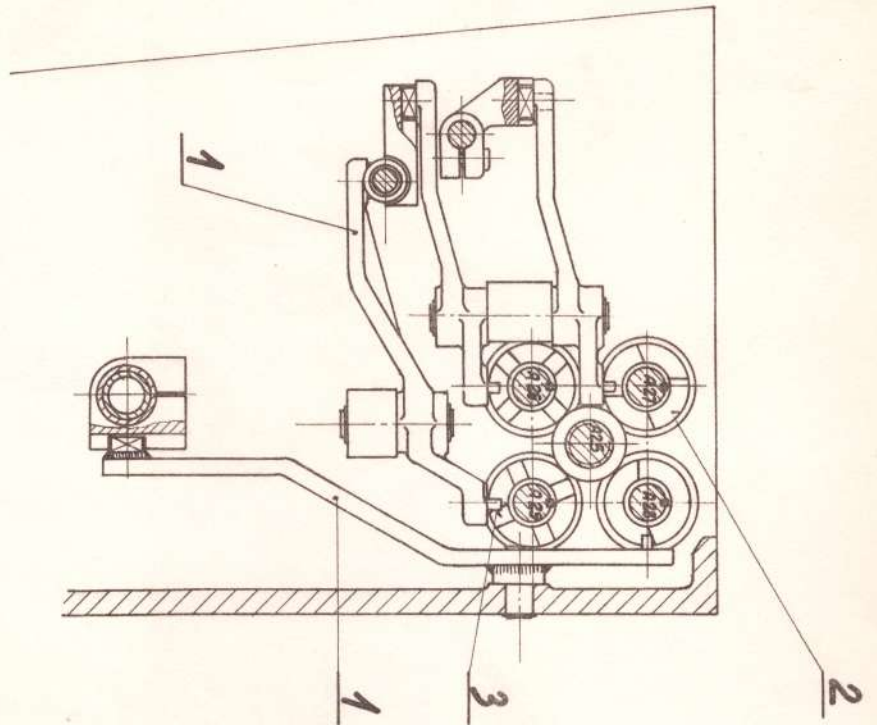
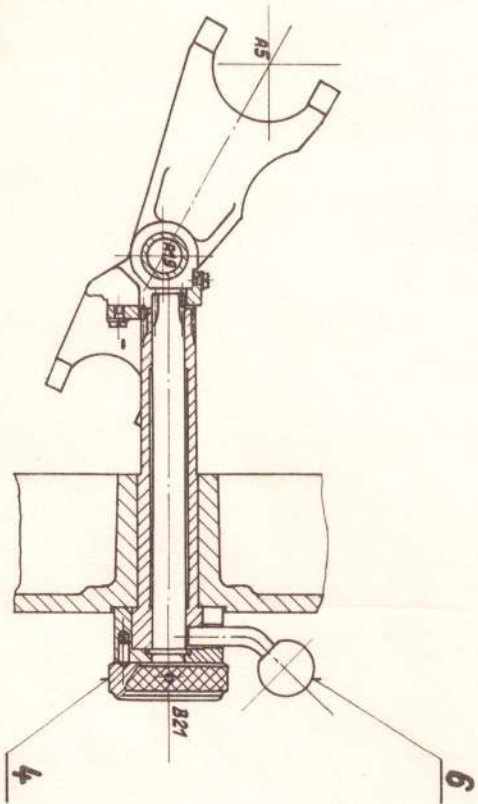
- 405 <sup>22</sup>/<sub>25</sub>
- 51211 A
- 6011 A
- 51211 A
- 6011 SA
- 48 <sup>19</sup>/<sub>3</sub>
- 1
- 2
- 19 <sup>19</sup>/<sub>4</sub>

17

WH 63

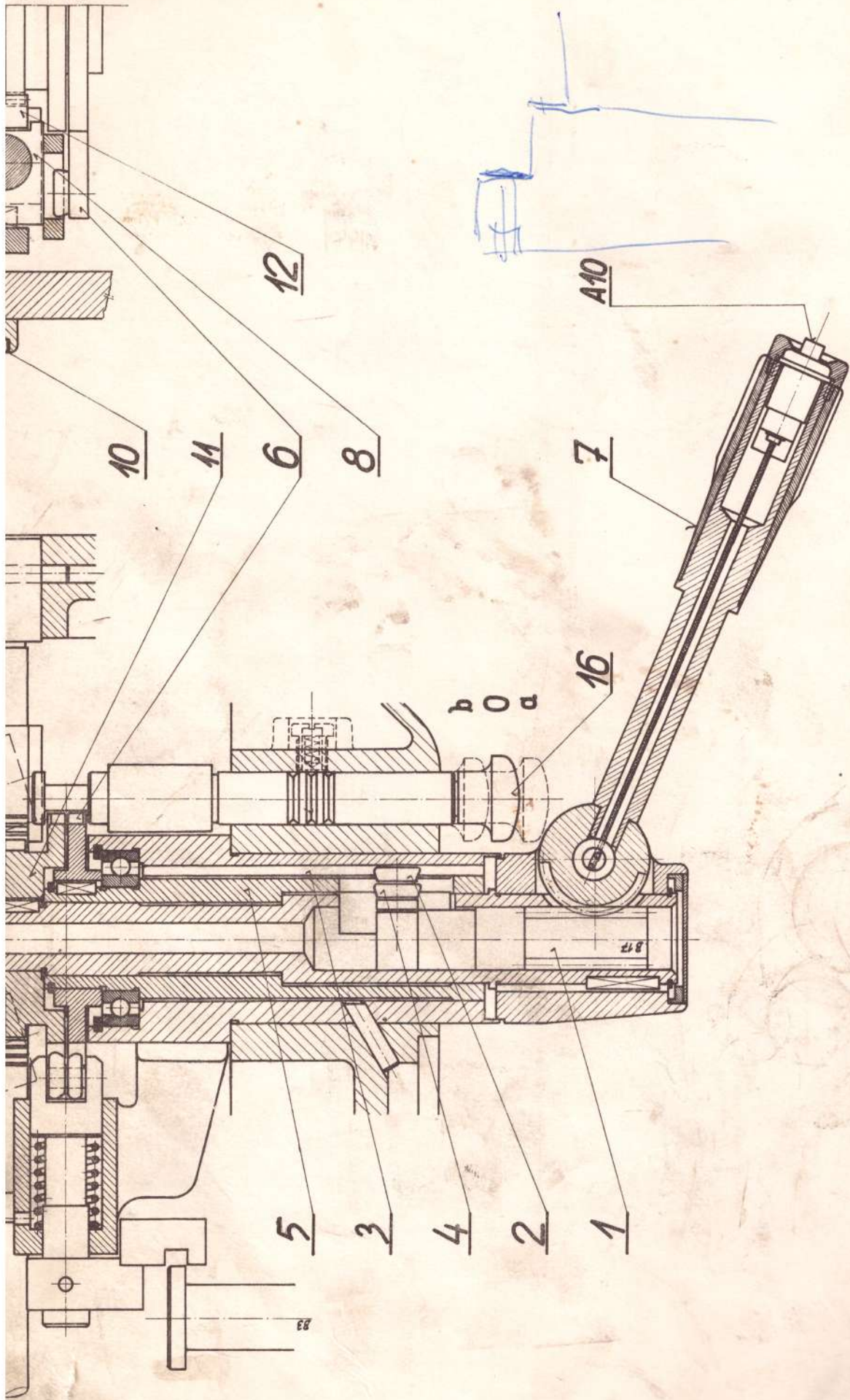
WH 80



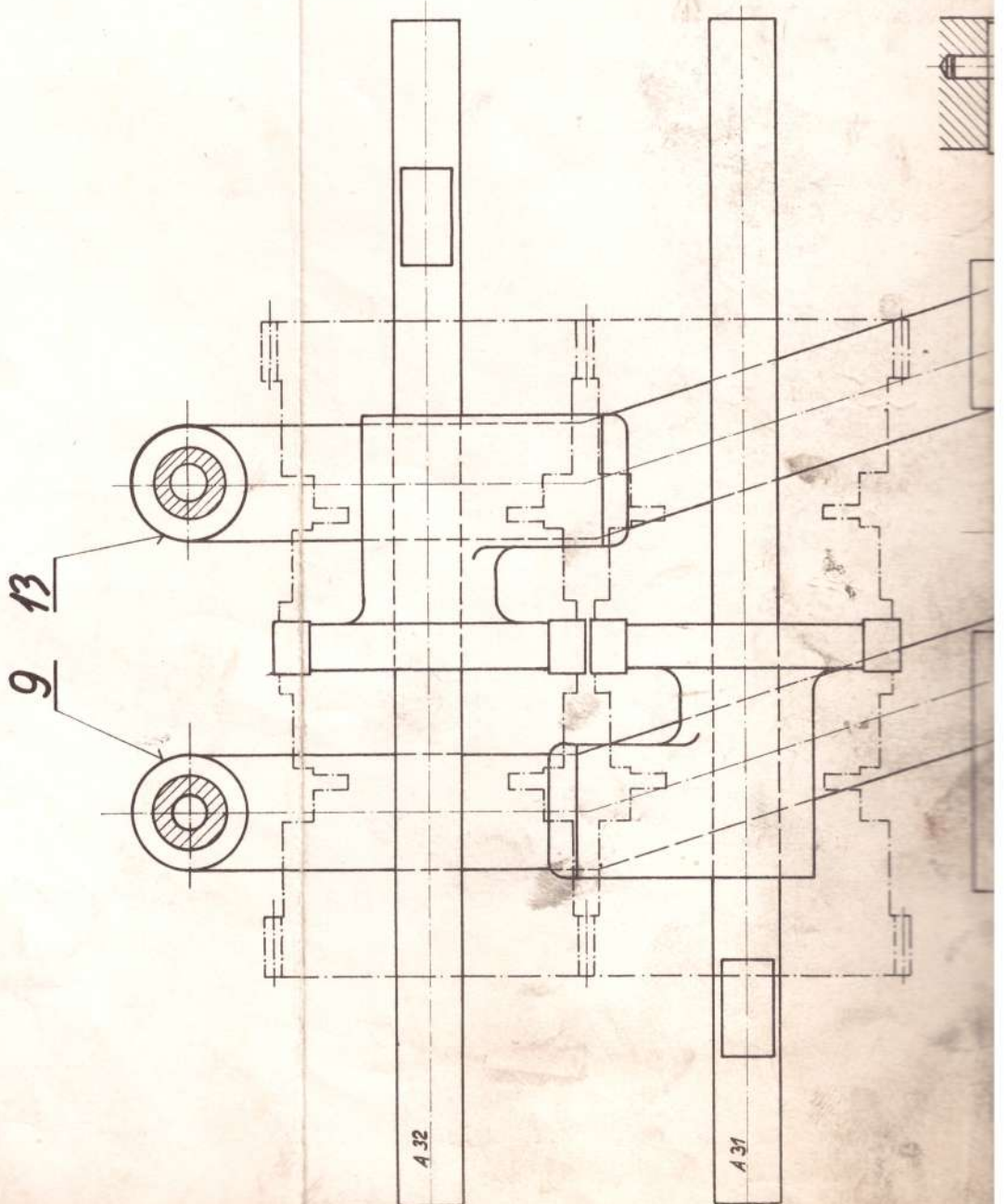
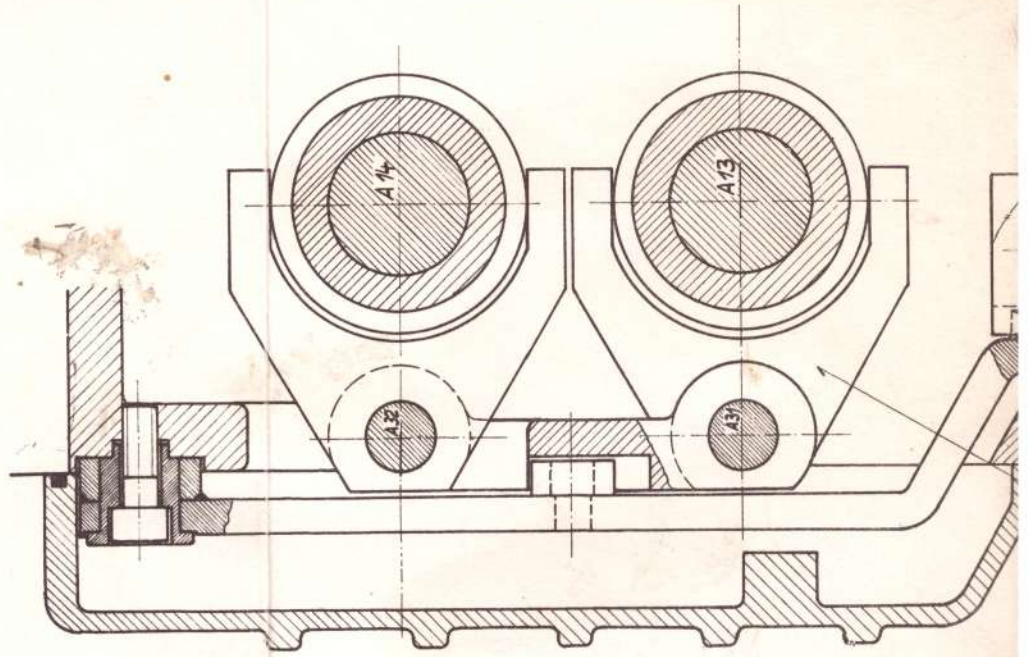


WH 63

WH 80

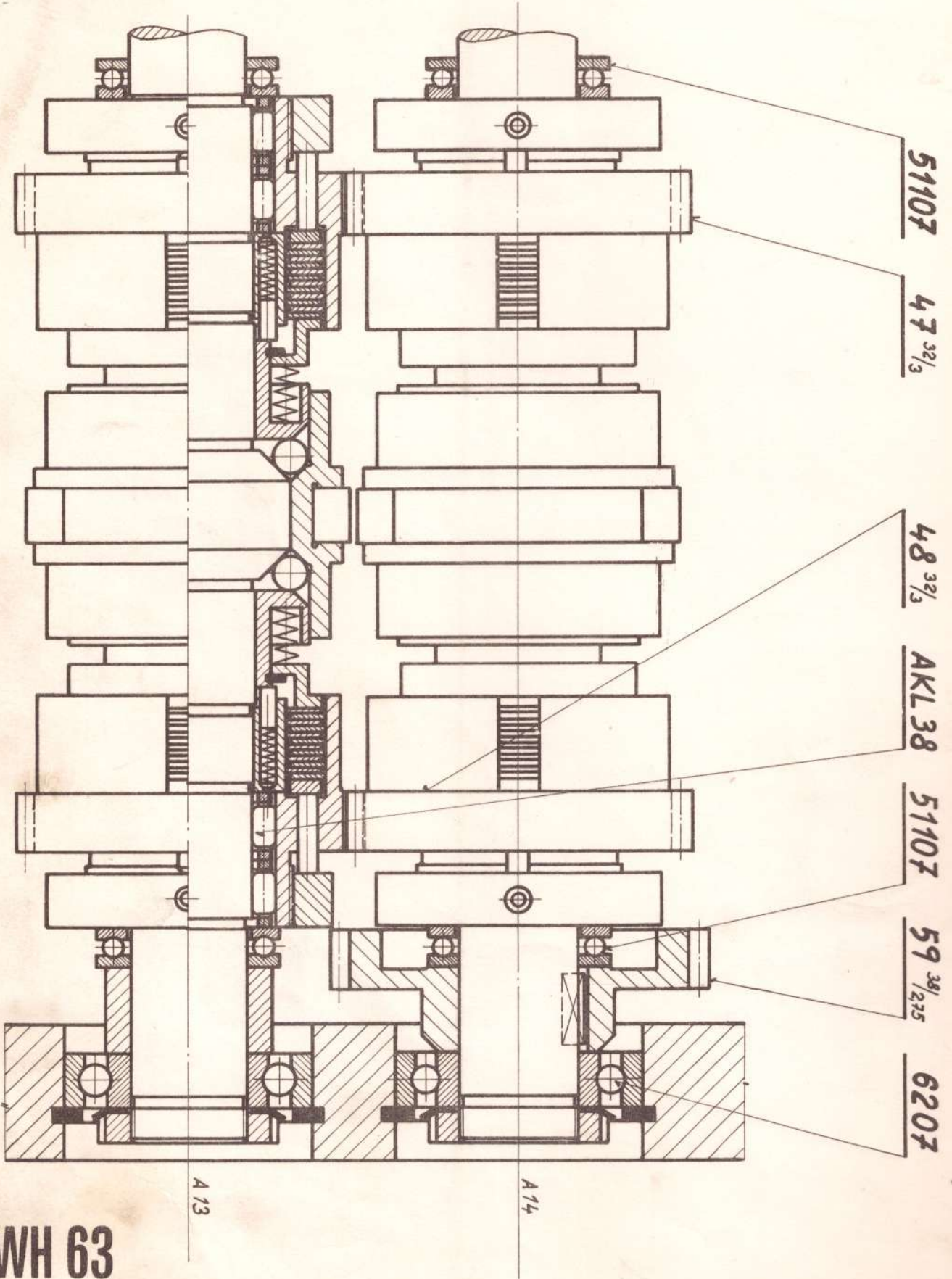


19



WH 63

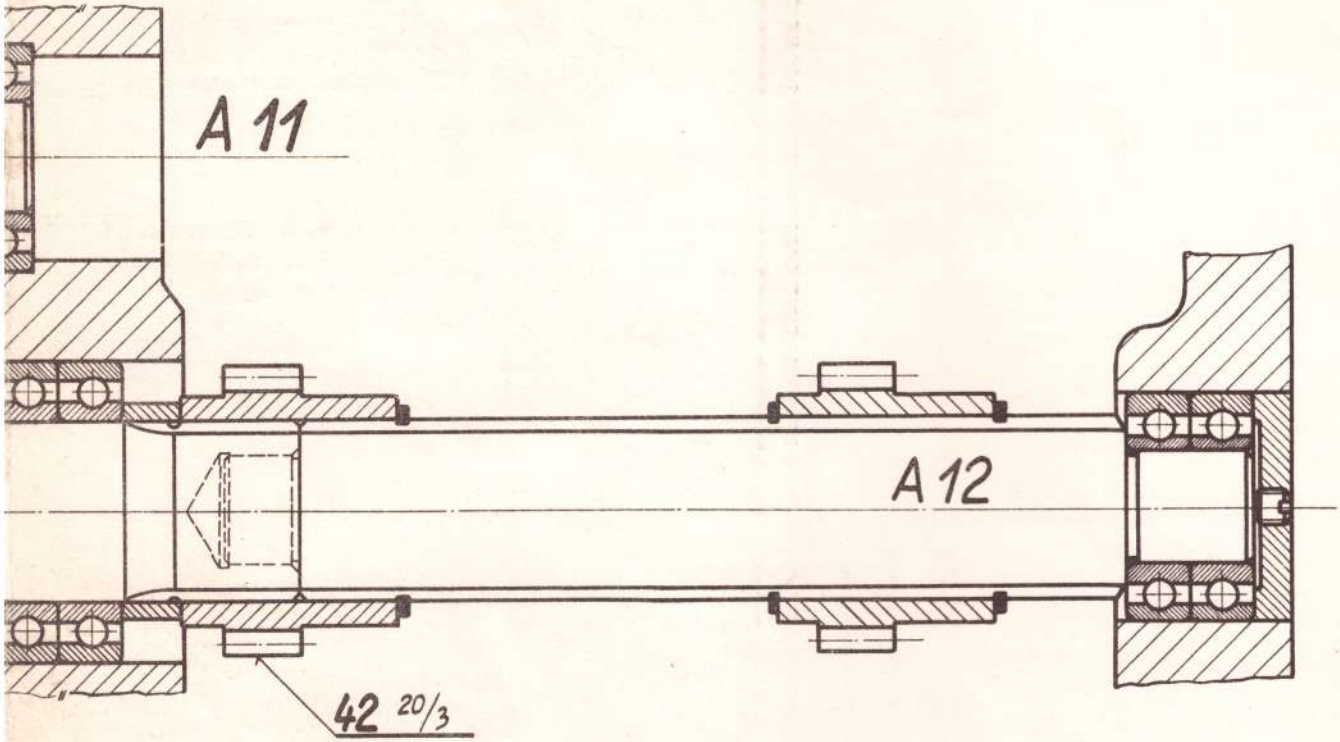
WH 80



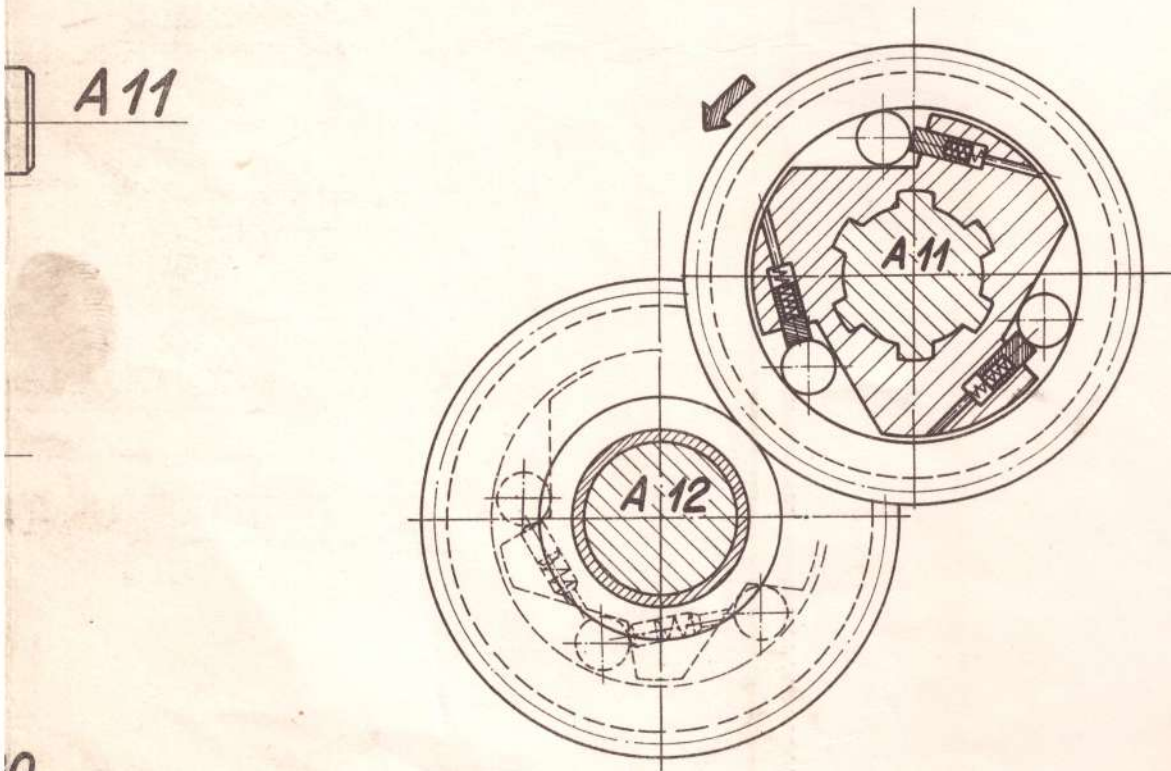
WH 63

WH 80



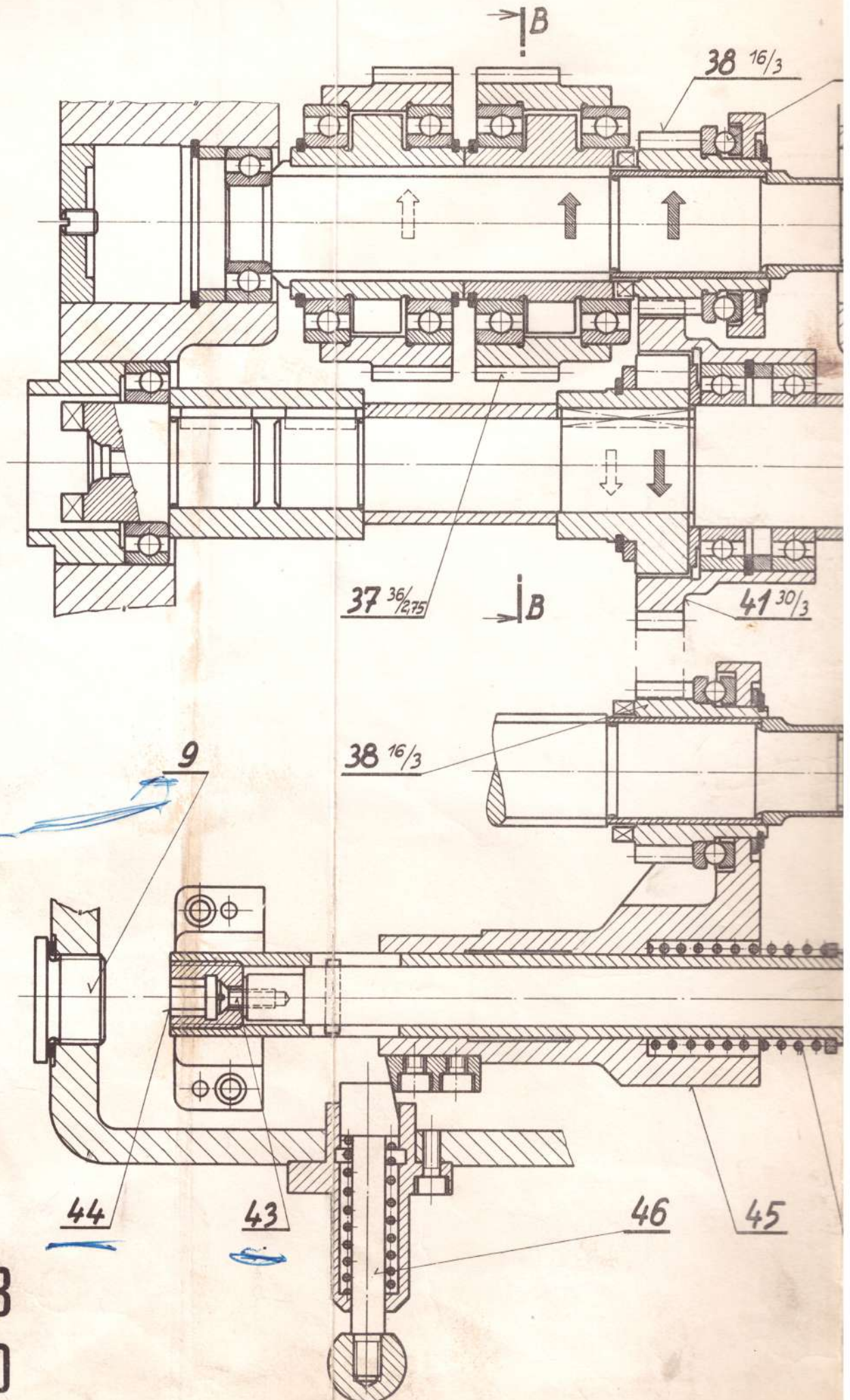


B - B



21

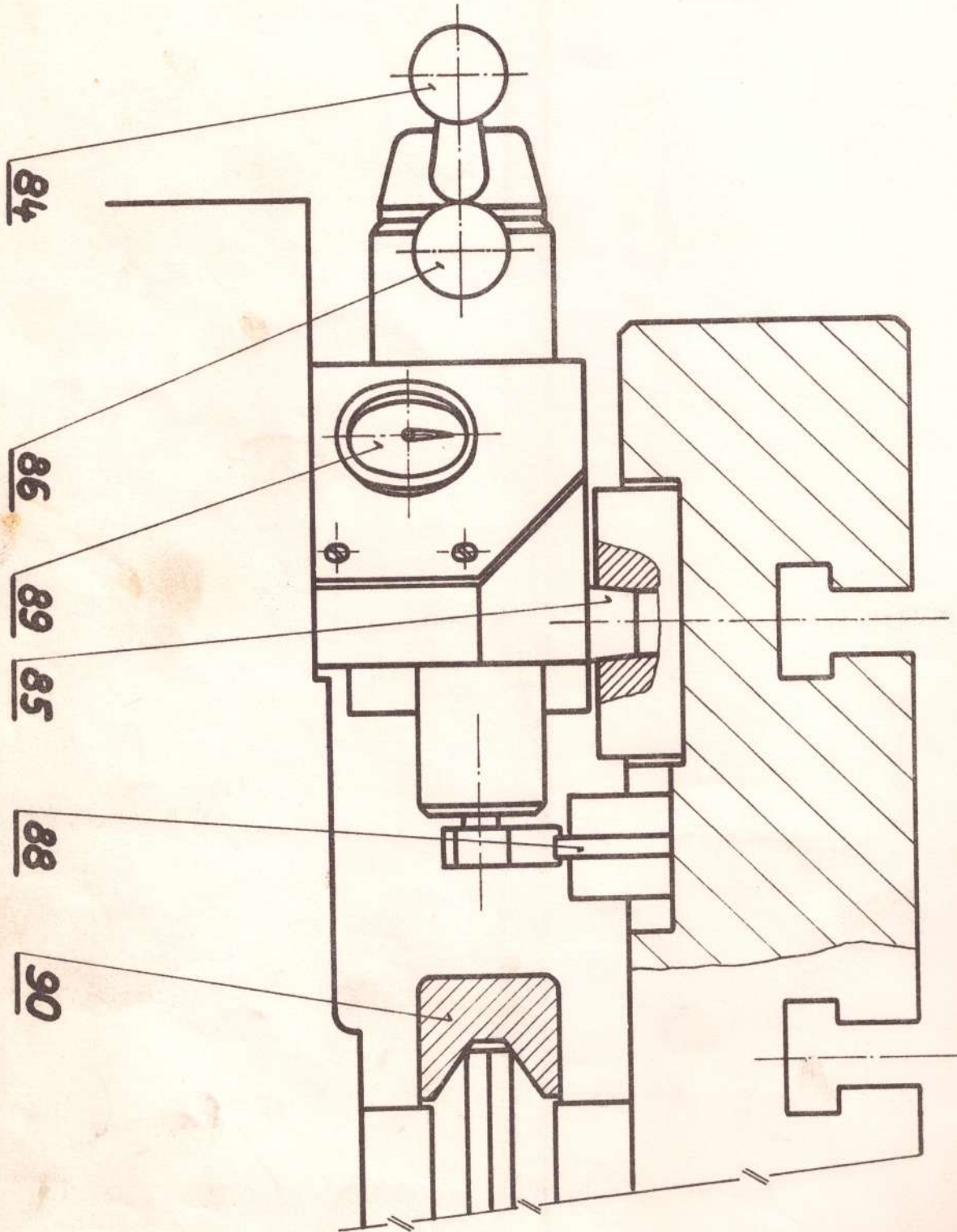
22

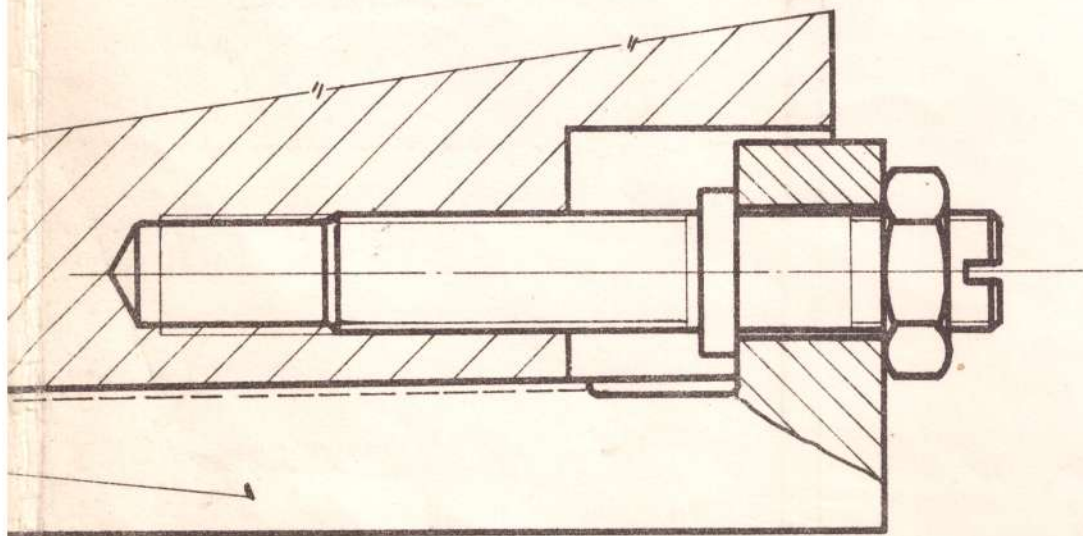
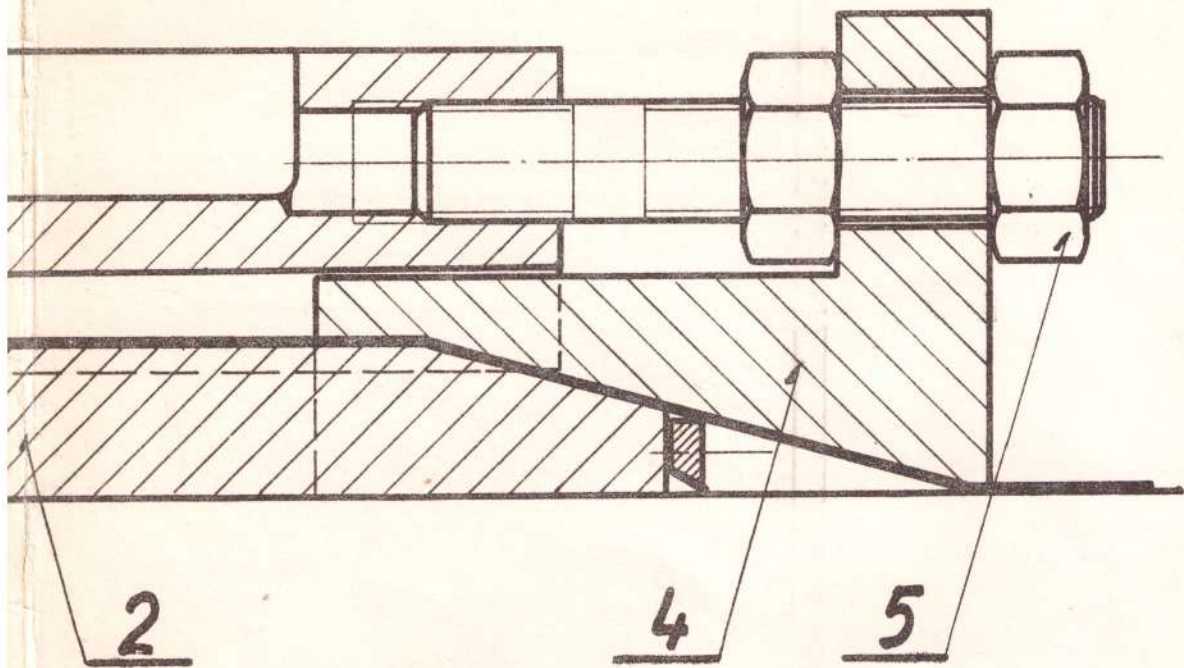


WH 63  
WH 80

WH 63

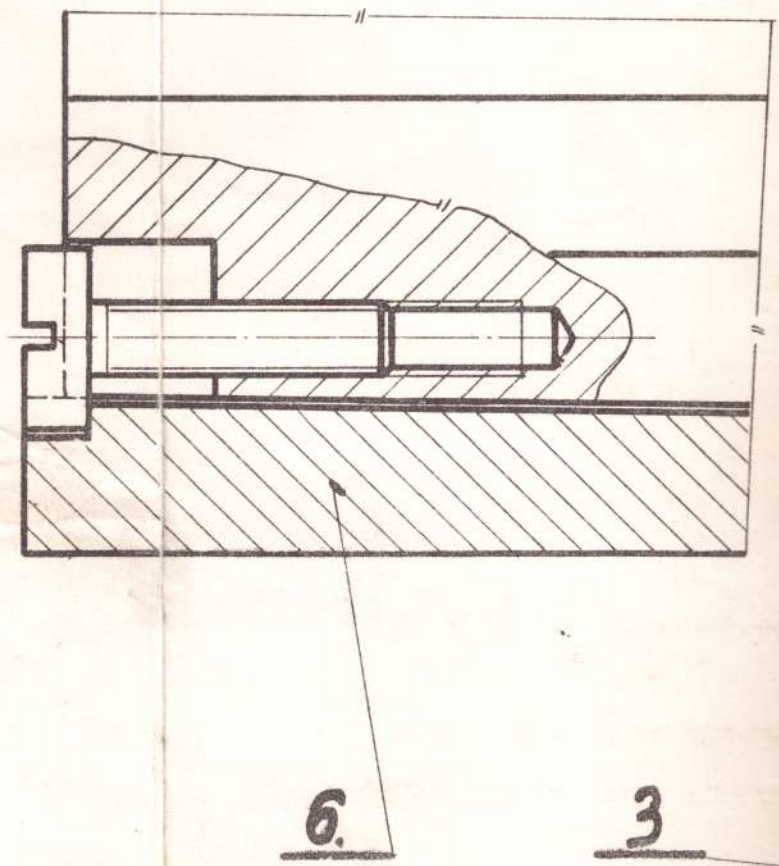
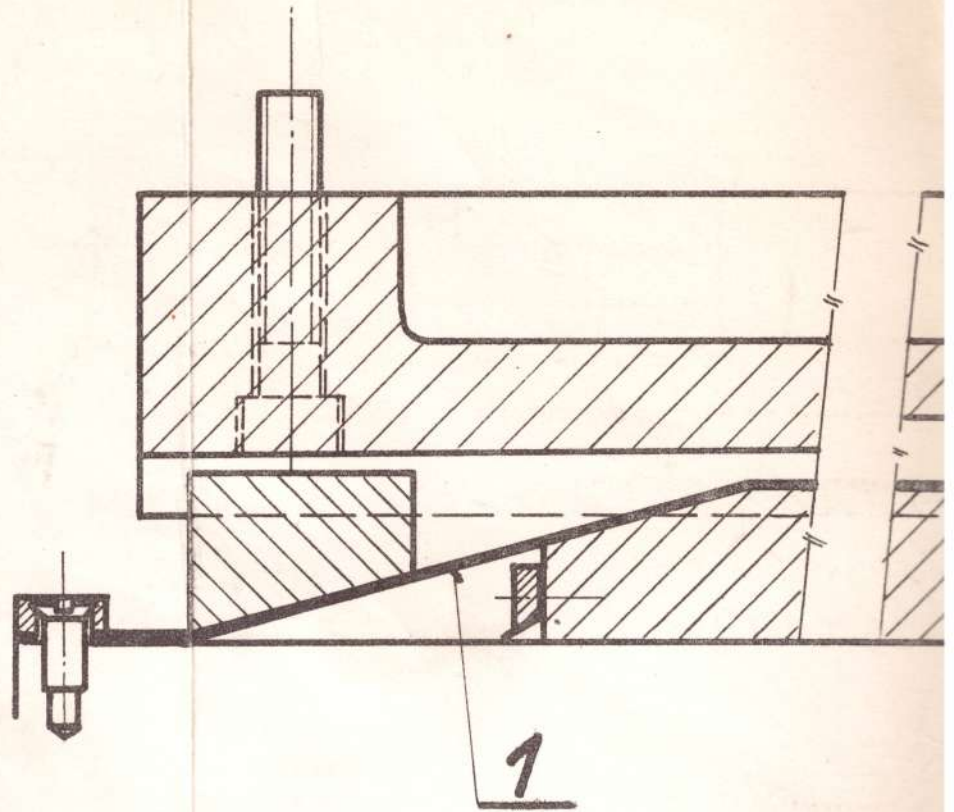
WH 80

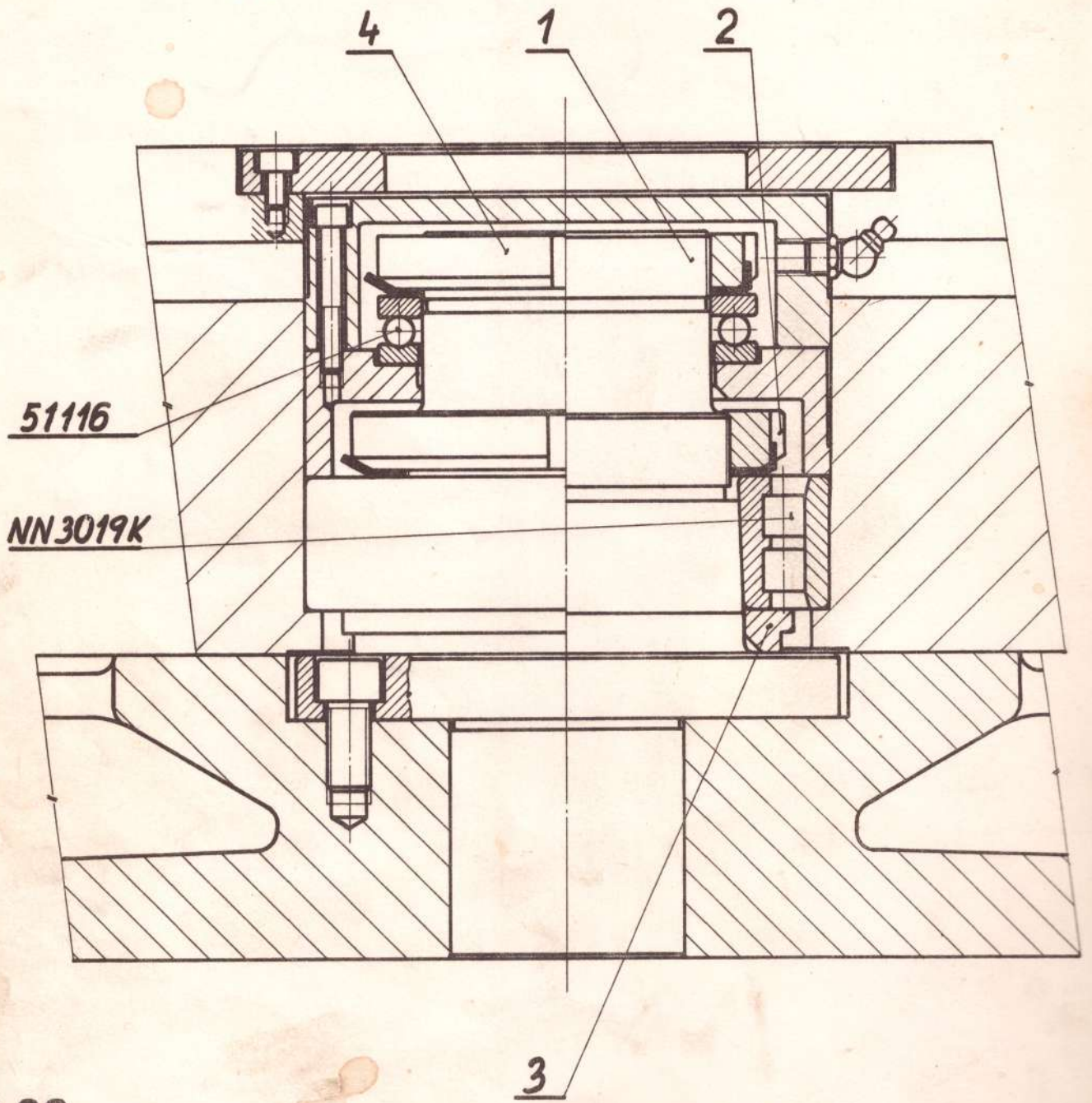




WH 63

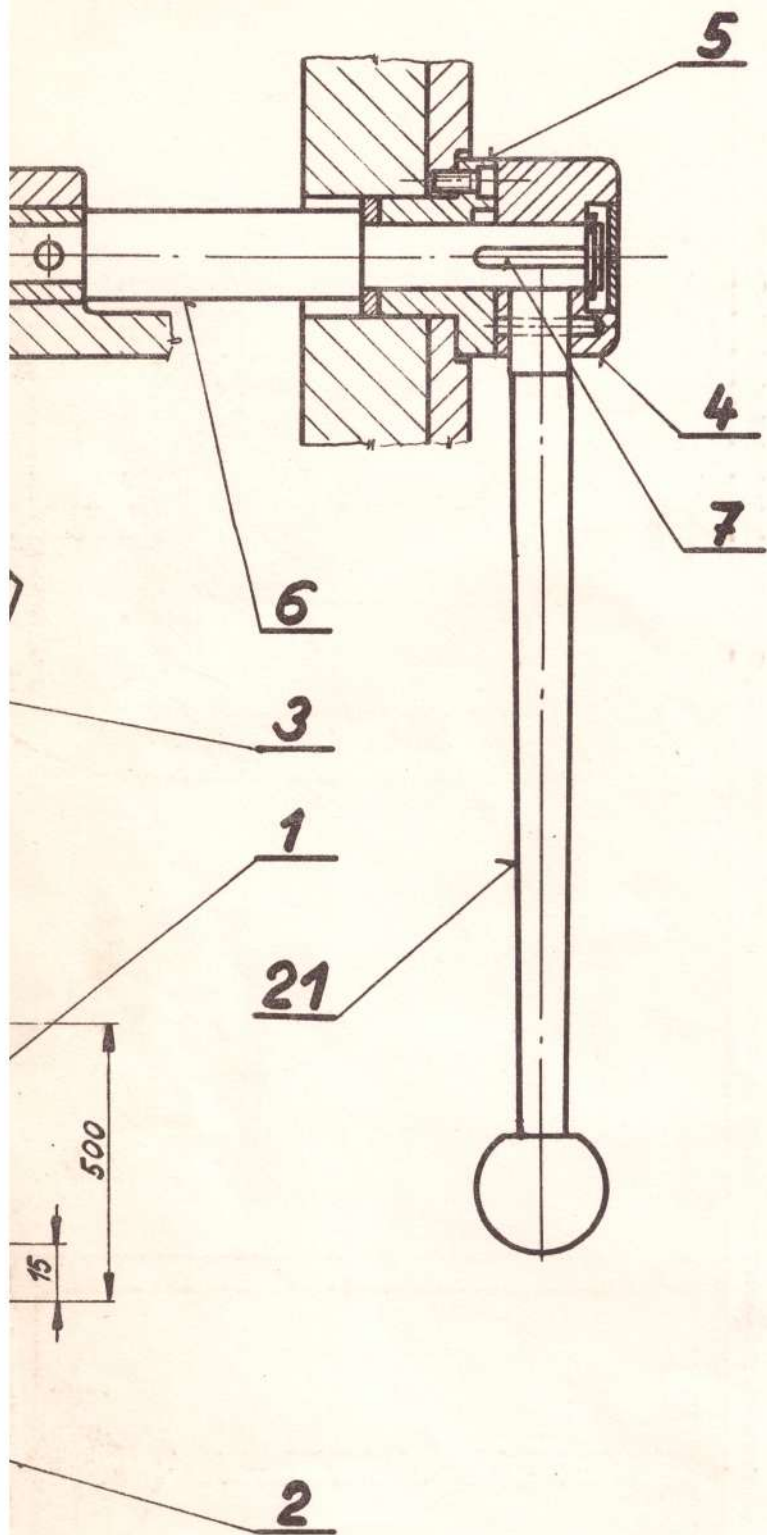
WH 80





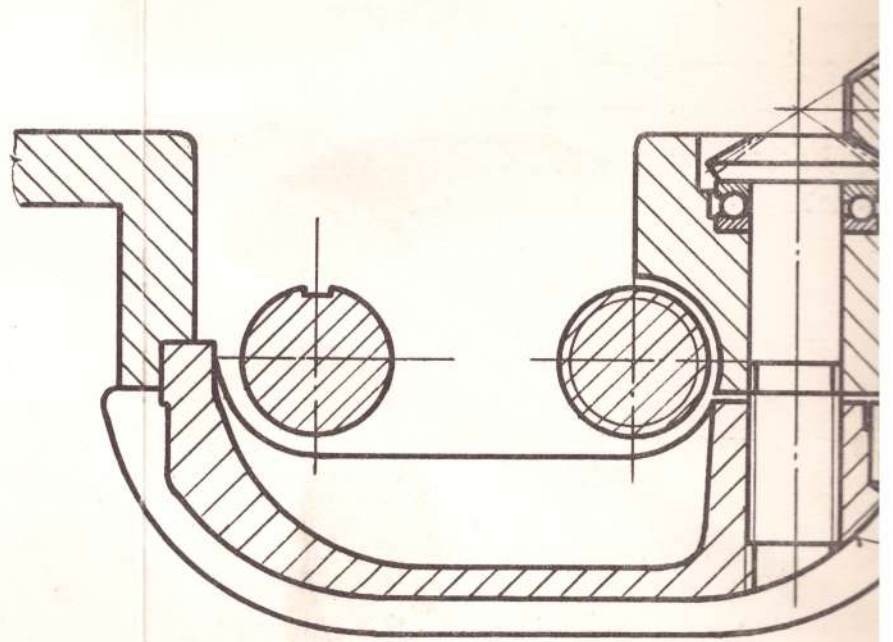
WH 63

WH 80

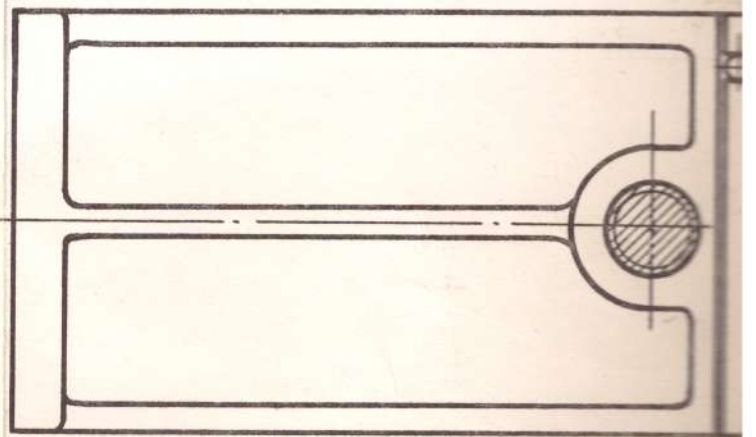


WH 63

WH 80

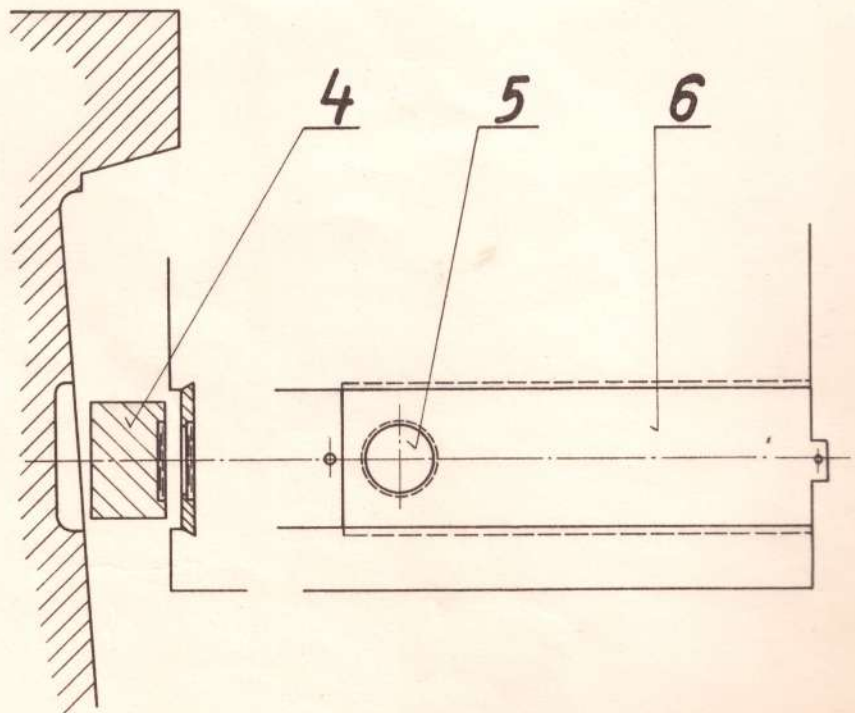
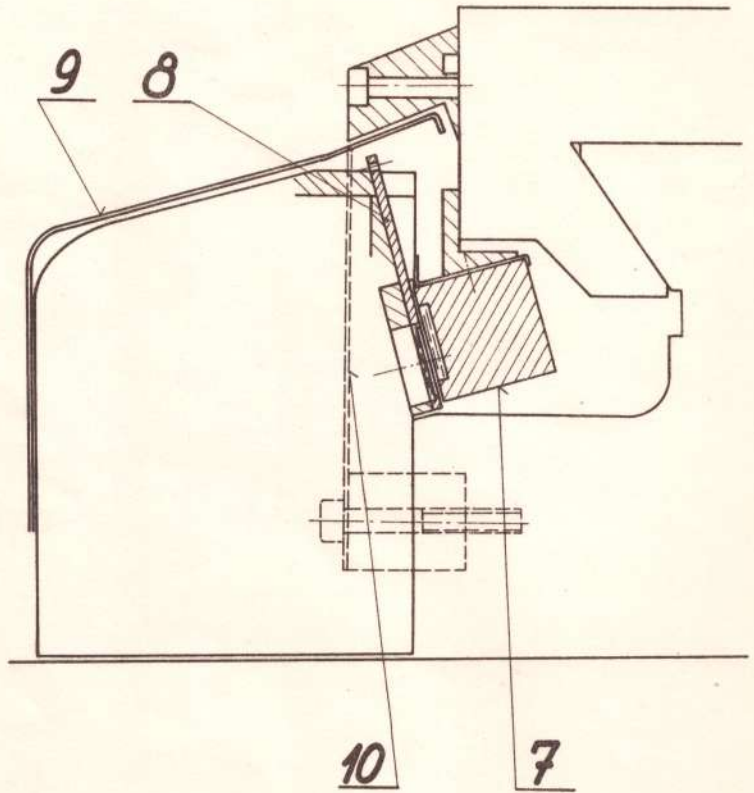
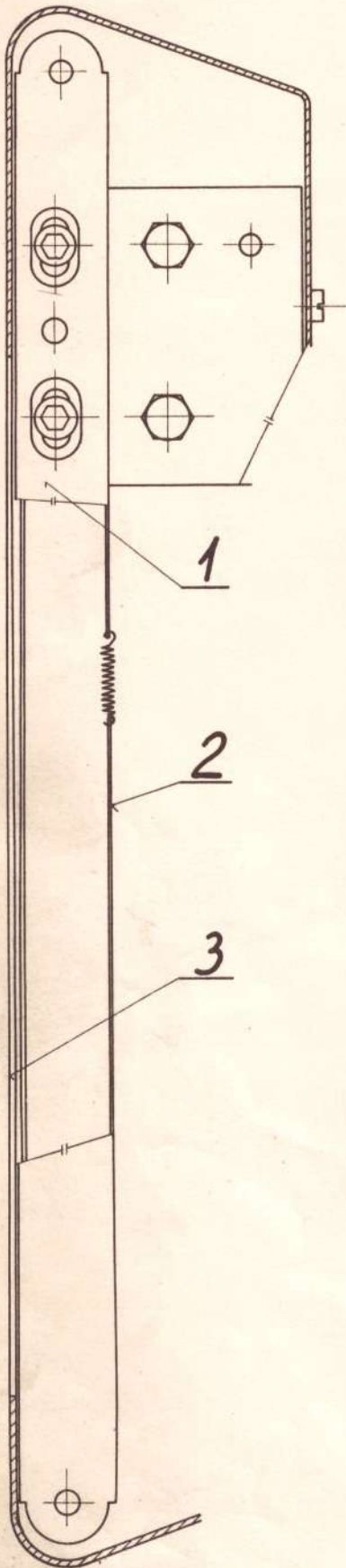


M10

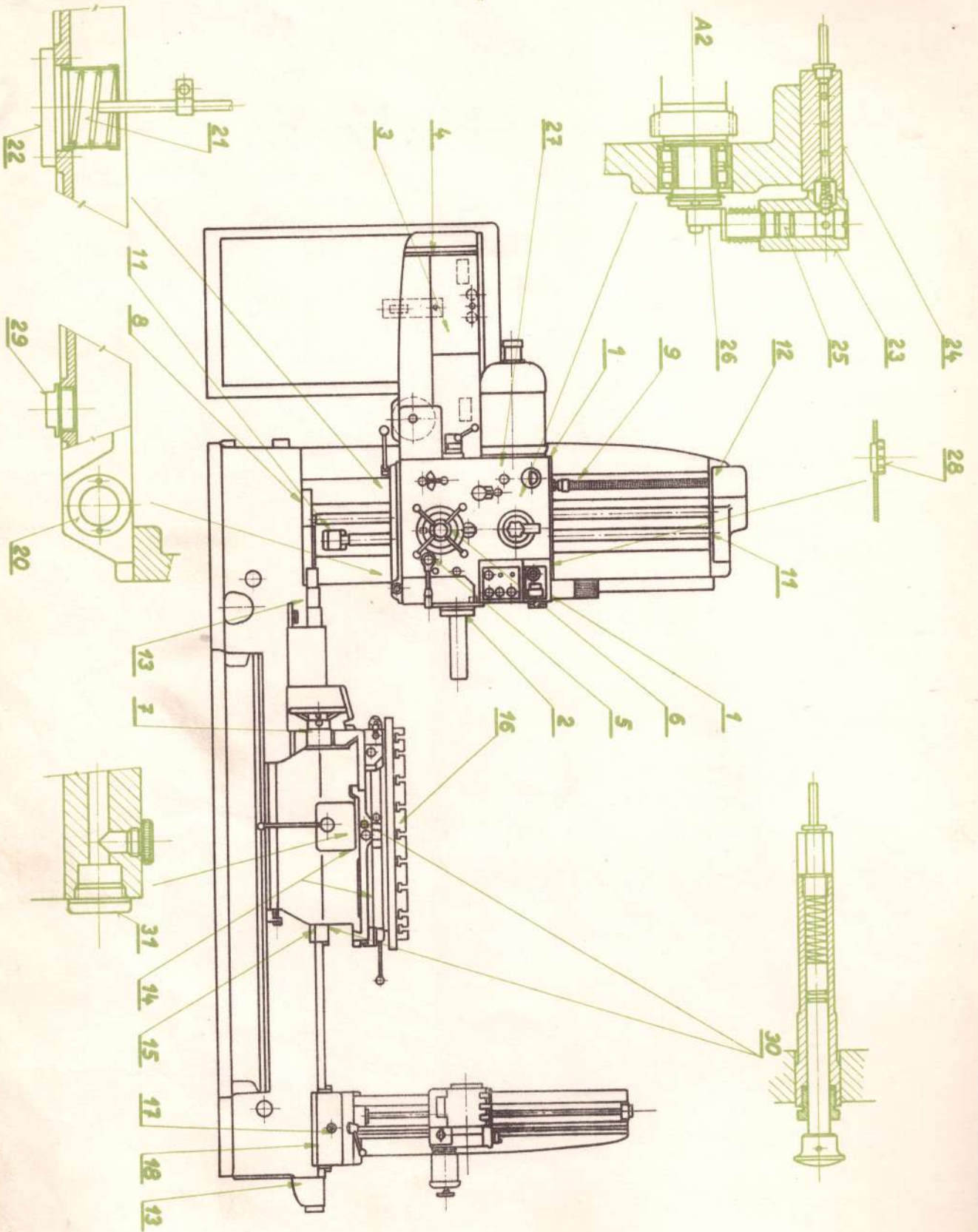




27



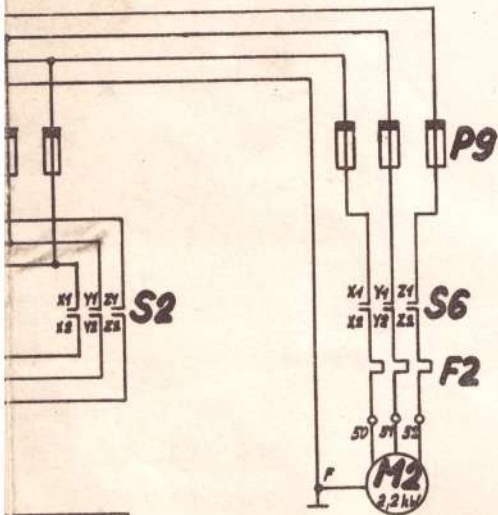
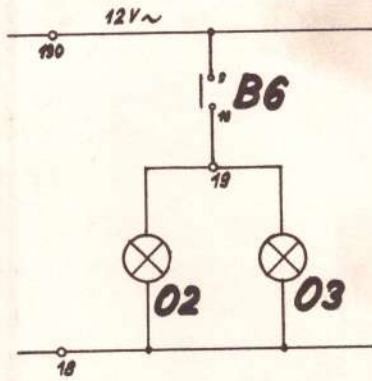
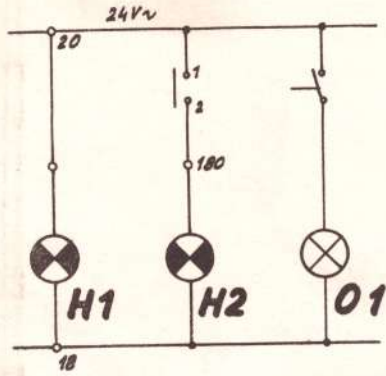
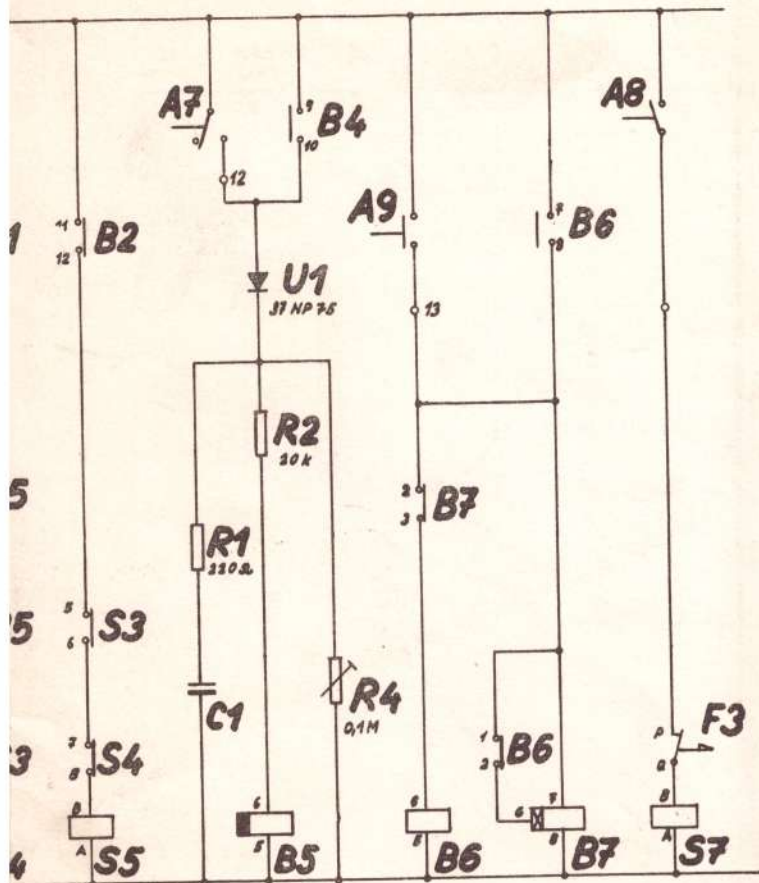
WH 63  
WH 80



28

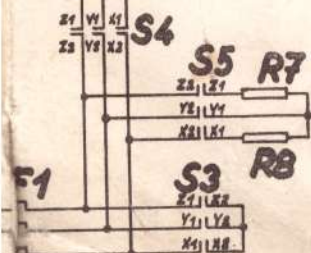
WH 63

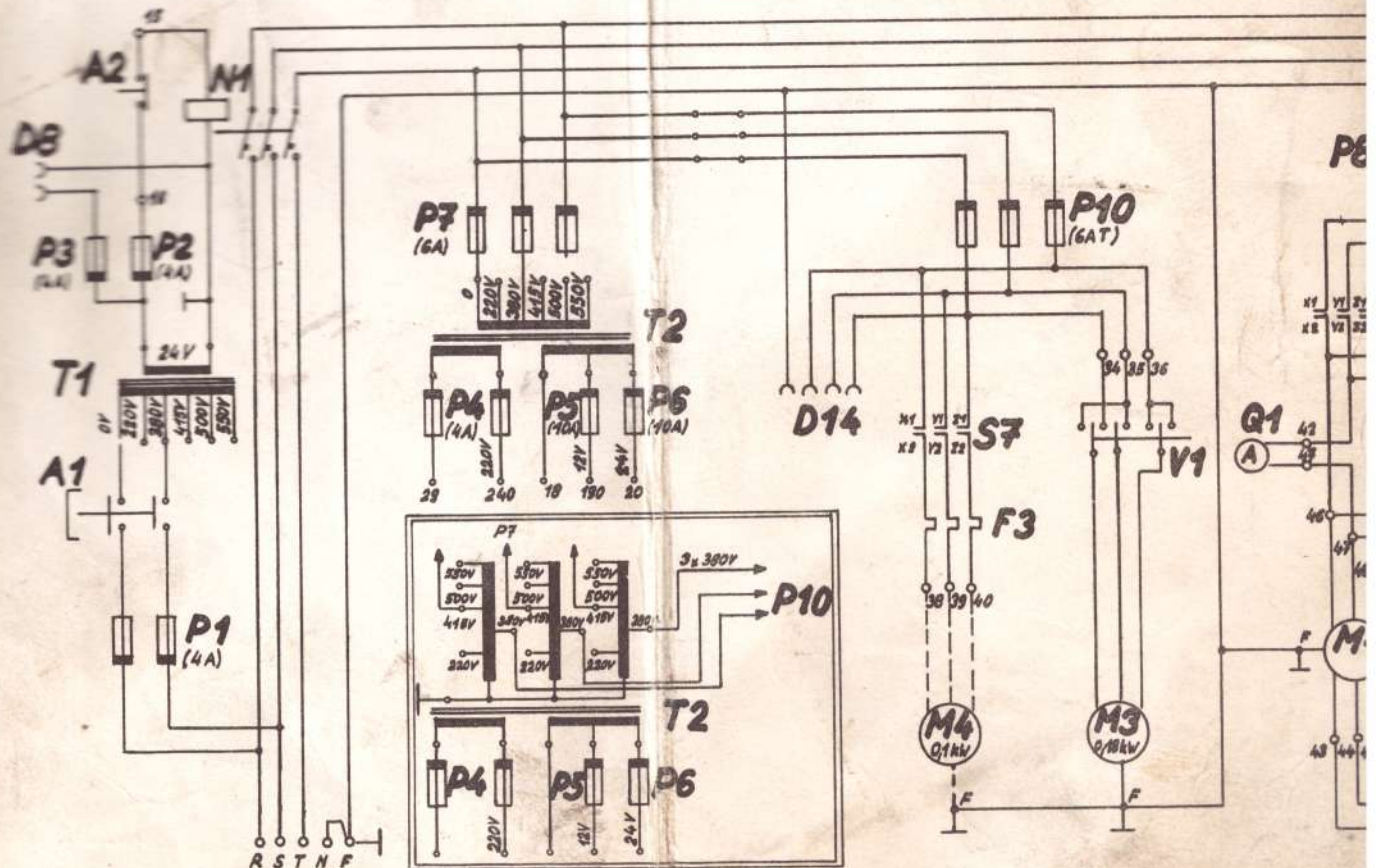
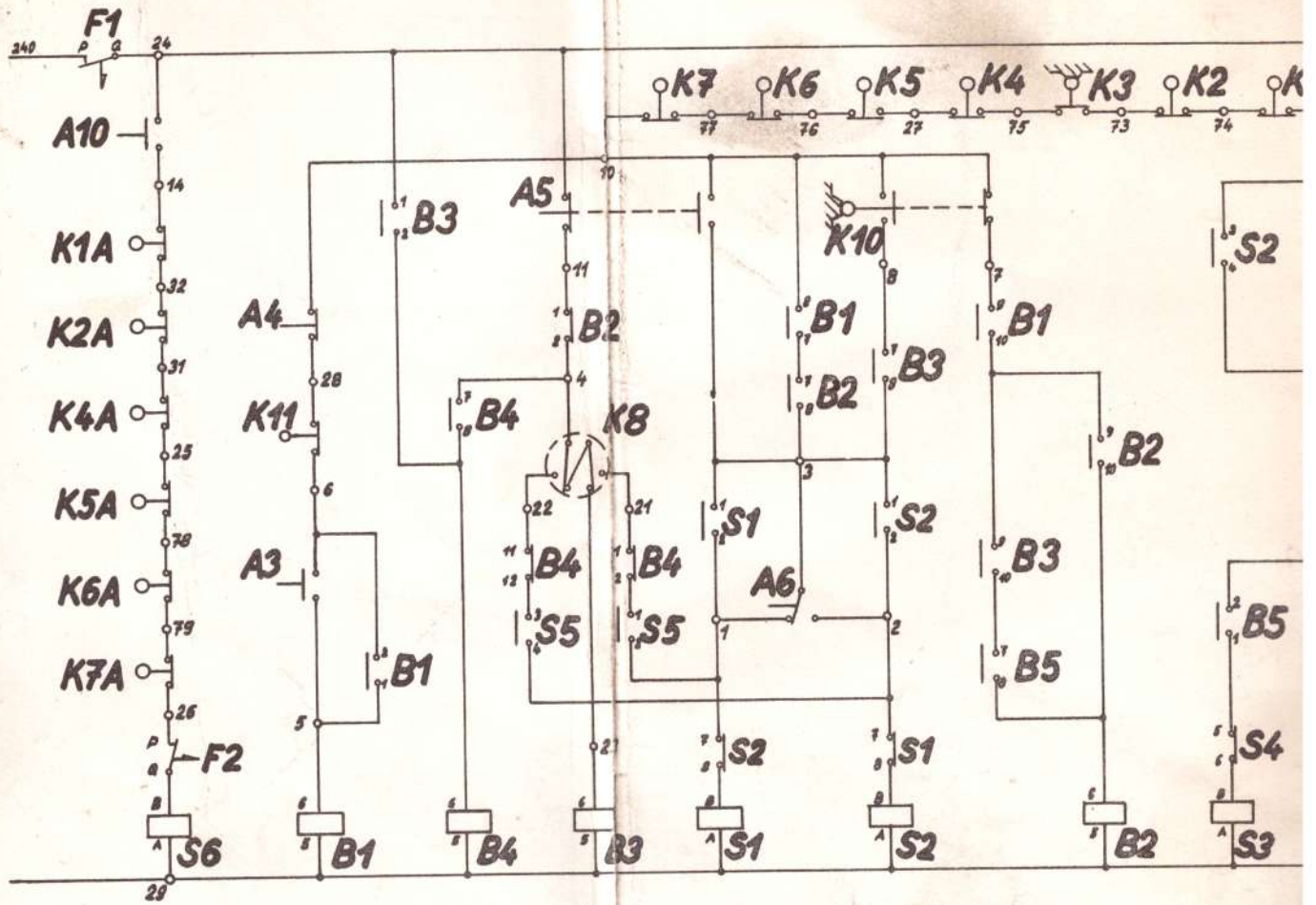
WH 80

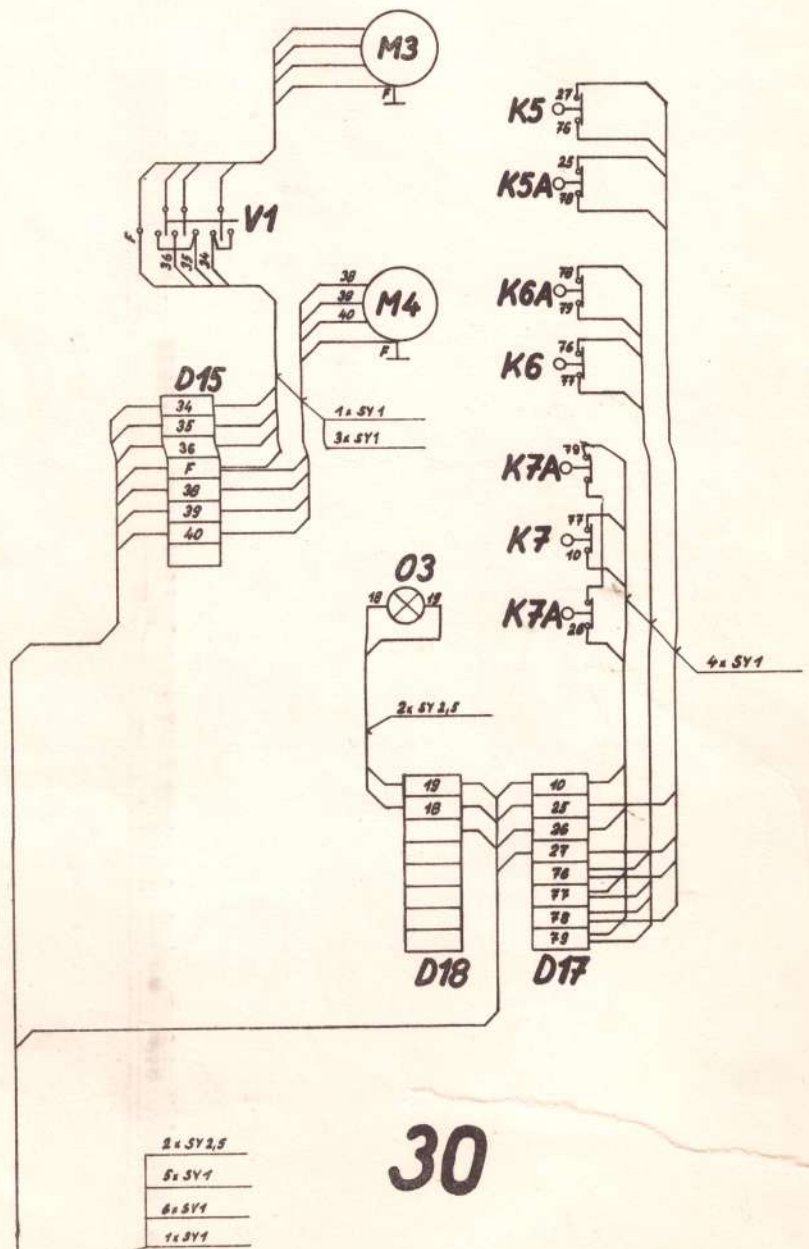
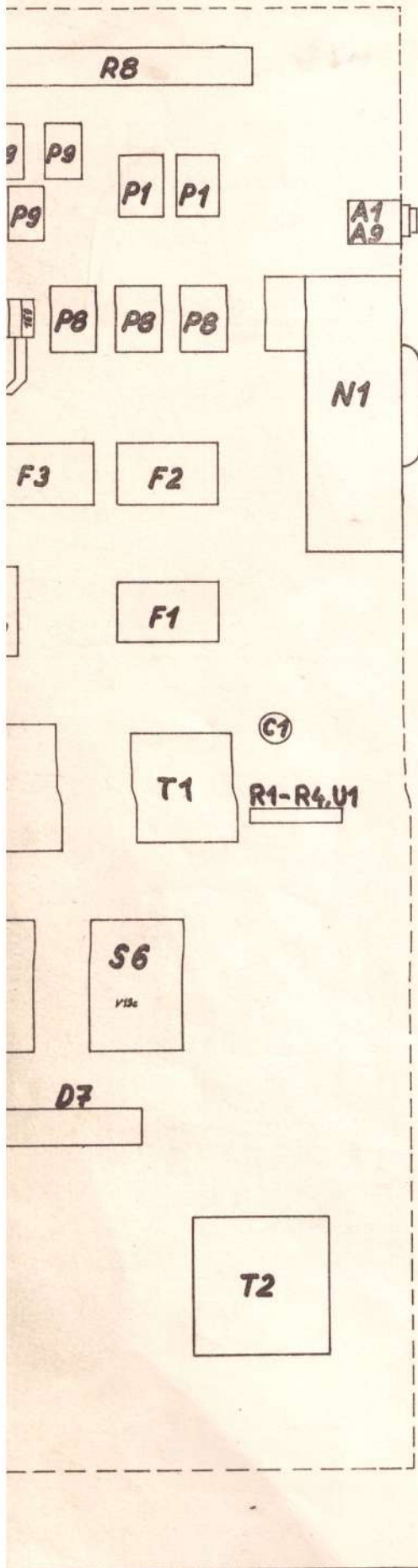


WH63	P8	P9	F1	F2	F3	R7-R8	M1
220V	35A T	25A T	13A(13A)	9A(10A)	0.6A(0.6A)	2.8Ω	5.5 kW
380V	35A	18A T	9A(9A)	6A(6A)	0.4A(0.4A)	5.6Ω	1450 T
415V	35A	18A T	9A(7.2A)	6A(5.5A)	0.4A(0.35A)	5.6Ω	AF532-4
500V	35A	18A T	6A(6A)	4A(4.5A)	0.4A(0.32A)	11.2Ω	
550V	35A	18A T	6A(5.5A)	4A(4A)	0.4A(0.32A)	11.2Ω	

WH80	P8	P9	F1	F2	F3	R7-R8	M1
220V	50A T	25A T	17A(17A)	9A(10A)	0.6A(0.6A)	2.8Ω	7.5 kW
380V	35A T	18A T	9A(10A)	6A(6A)	0.4A(0.4A)	5.6Ω	1455 T
415V	35A T	18A T	9A(9A)	6A(5.5A)	0.4A(0.35A)	5.6Ω	AF544-4
500V	35A	18A T	6A(7.2A)	4A(4.5A)	0.4A(0.32A)	11.2Ω	
550V	35A	18A T	6A(6.5A)	4A(4A)	0.4A(0.32A)	11.2Ω	

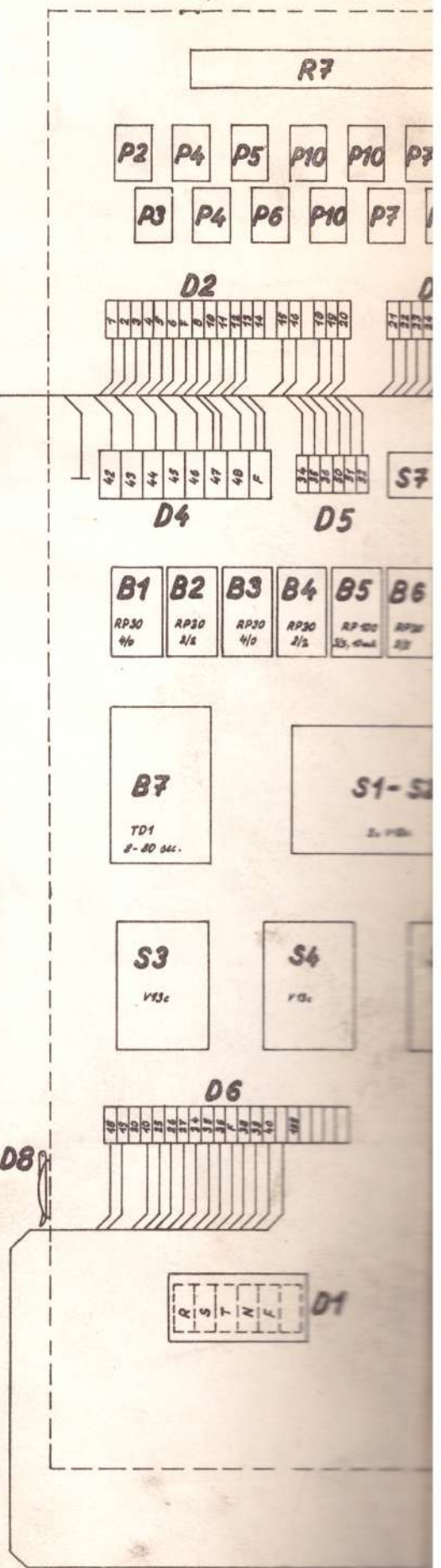
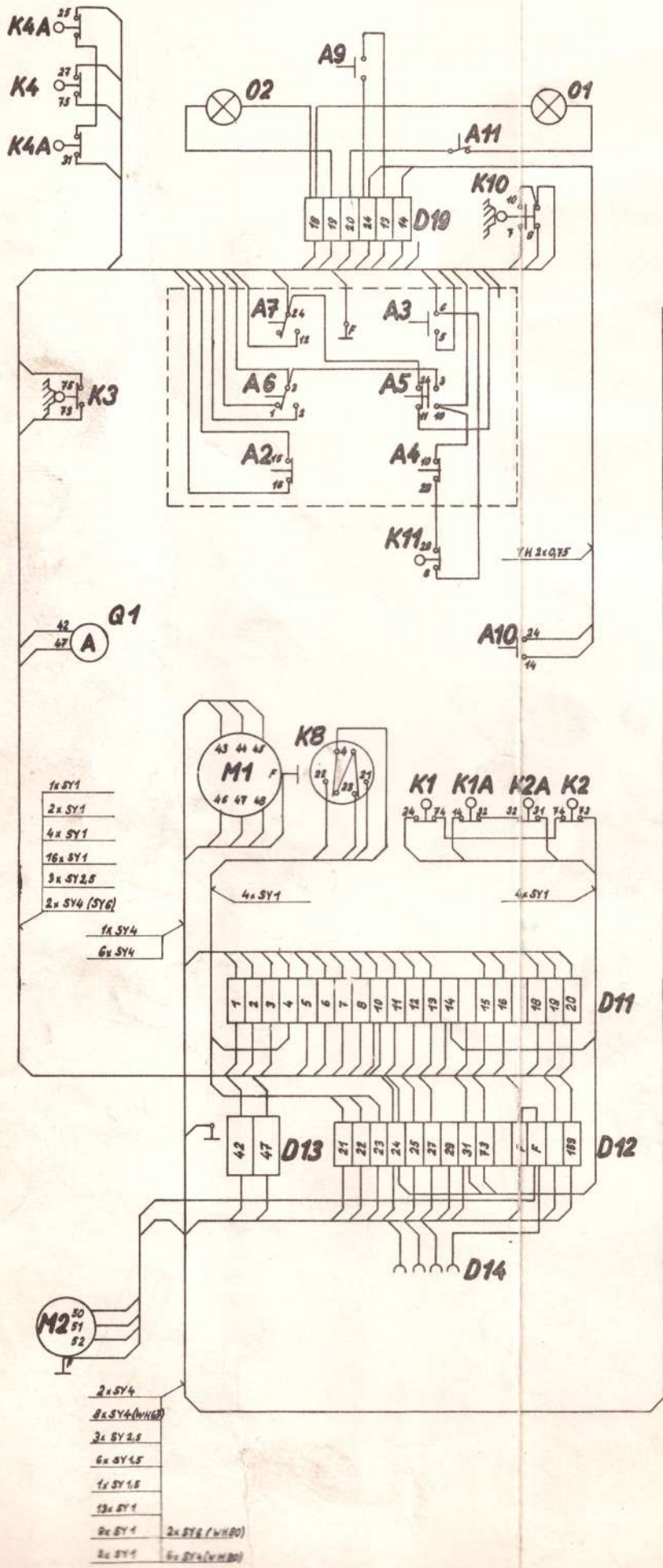




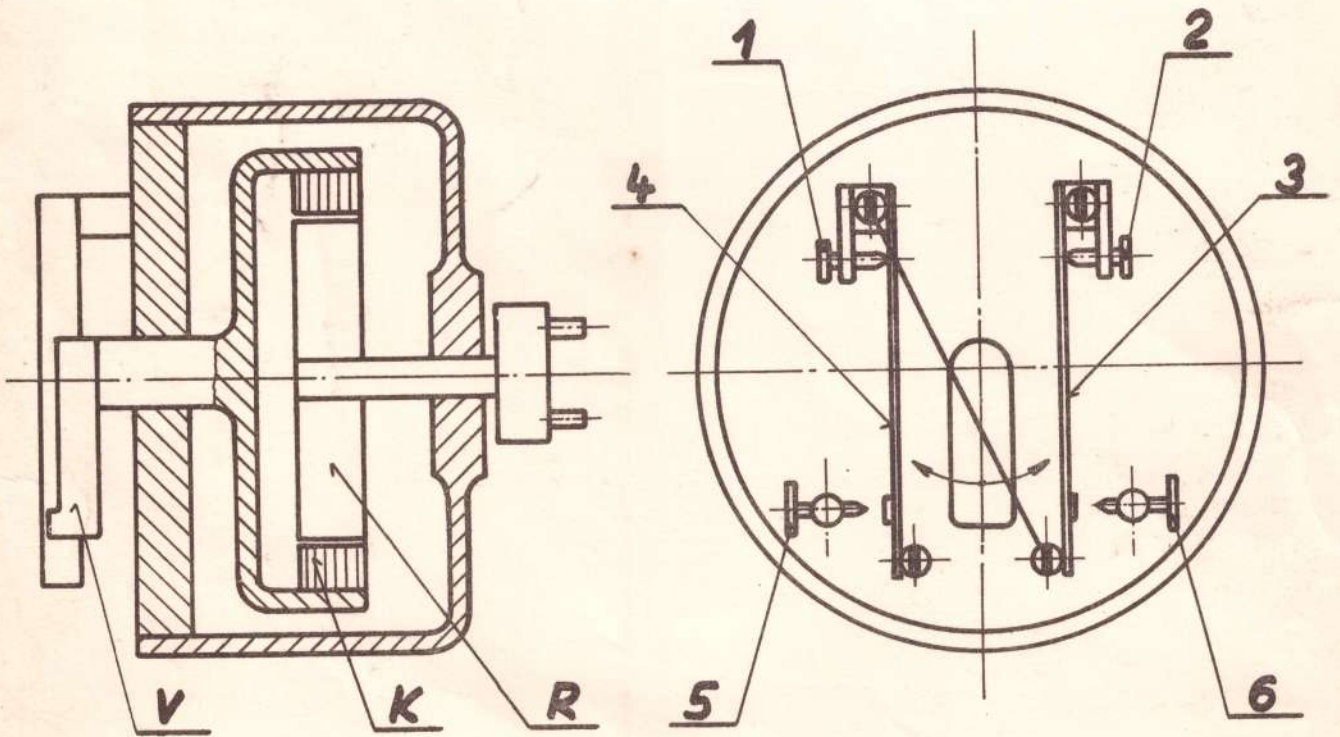
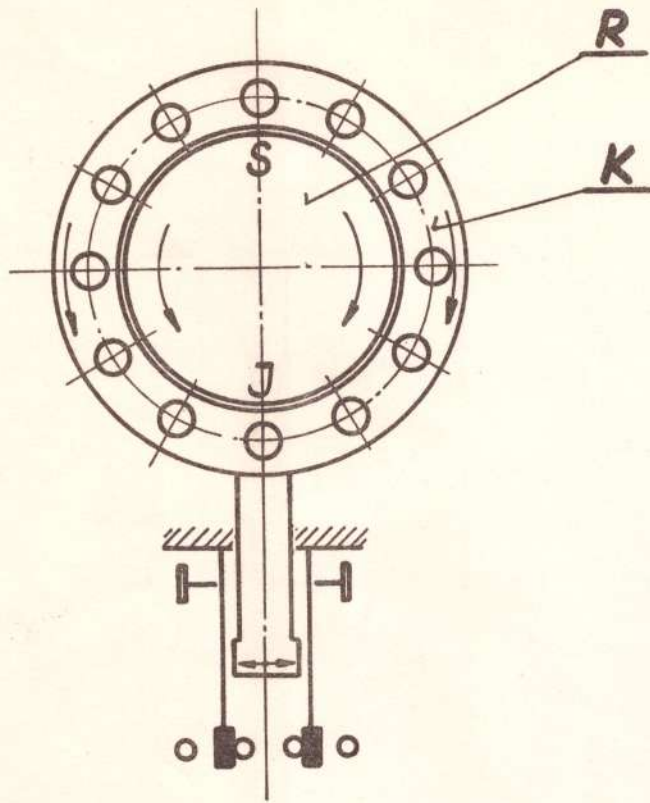


30

- 2 x SY 2,5
- 5 x SY 1
- 6 x SY 1
- 1 x SY 1



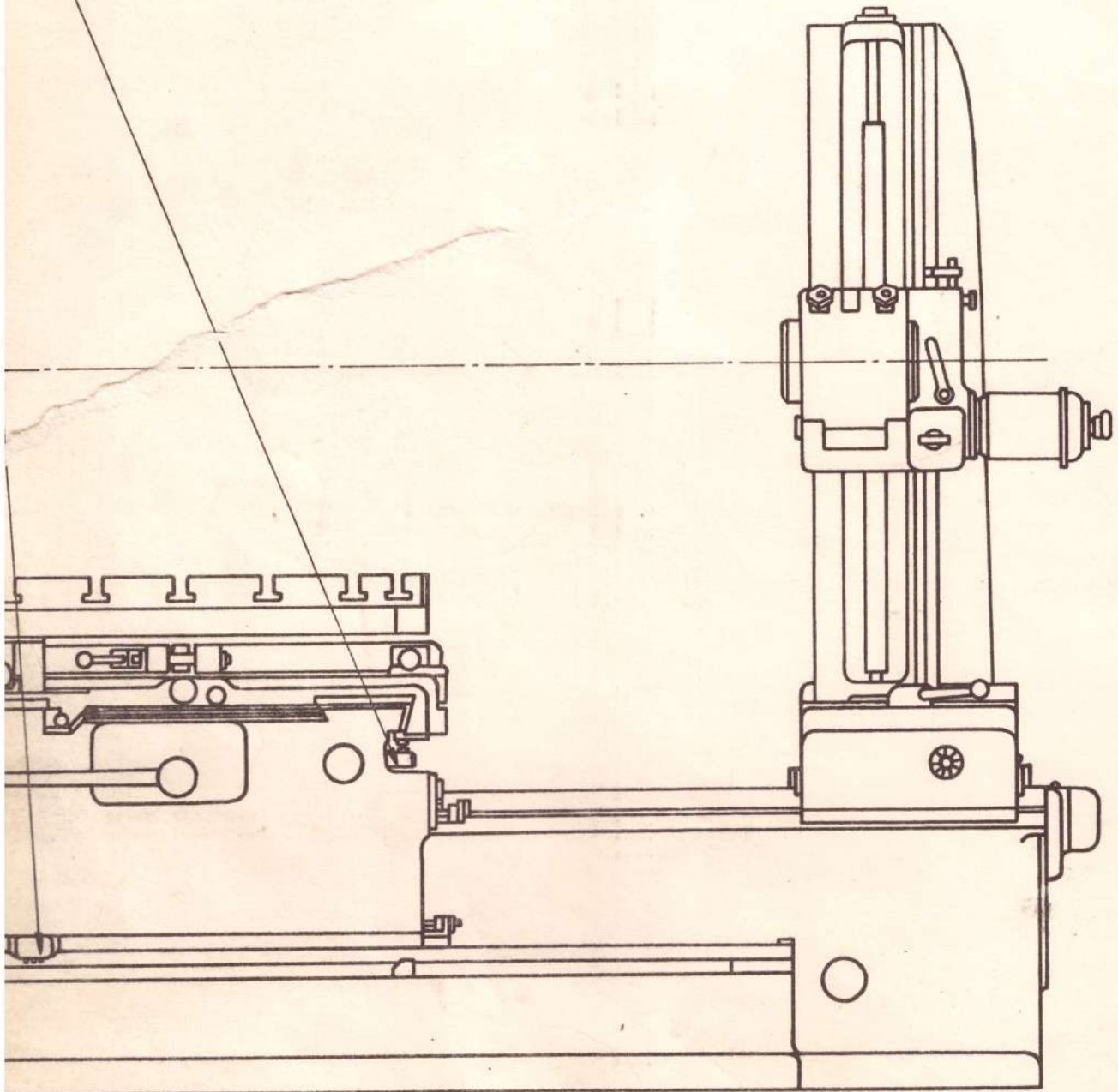
31



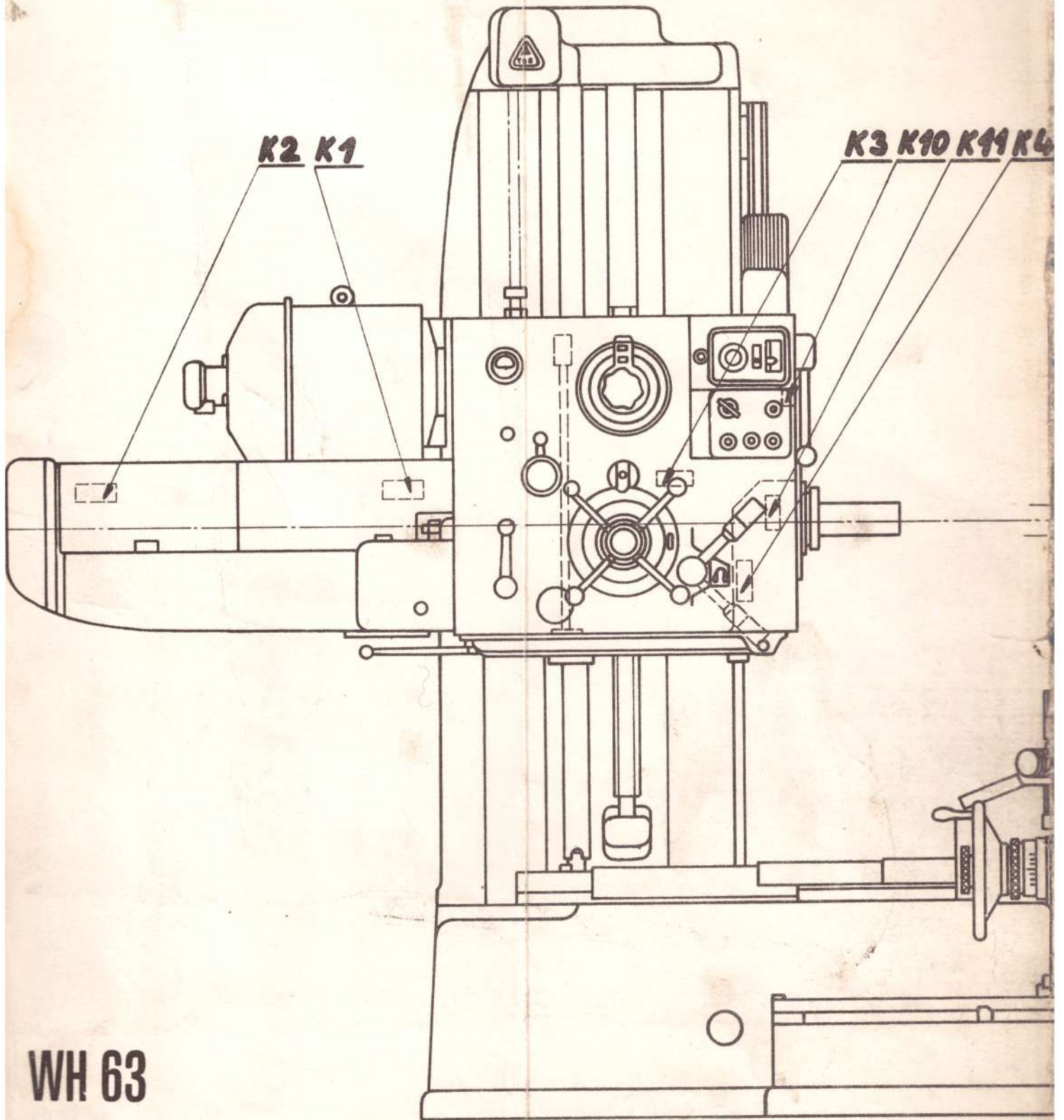
WH 63

WH 80

7 K5, K6







WH 63

WH 80